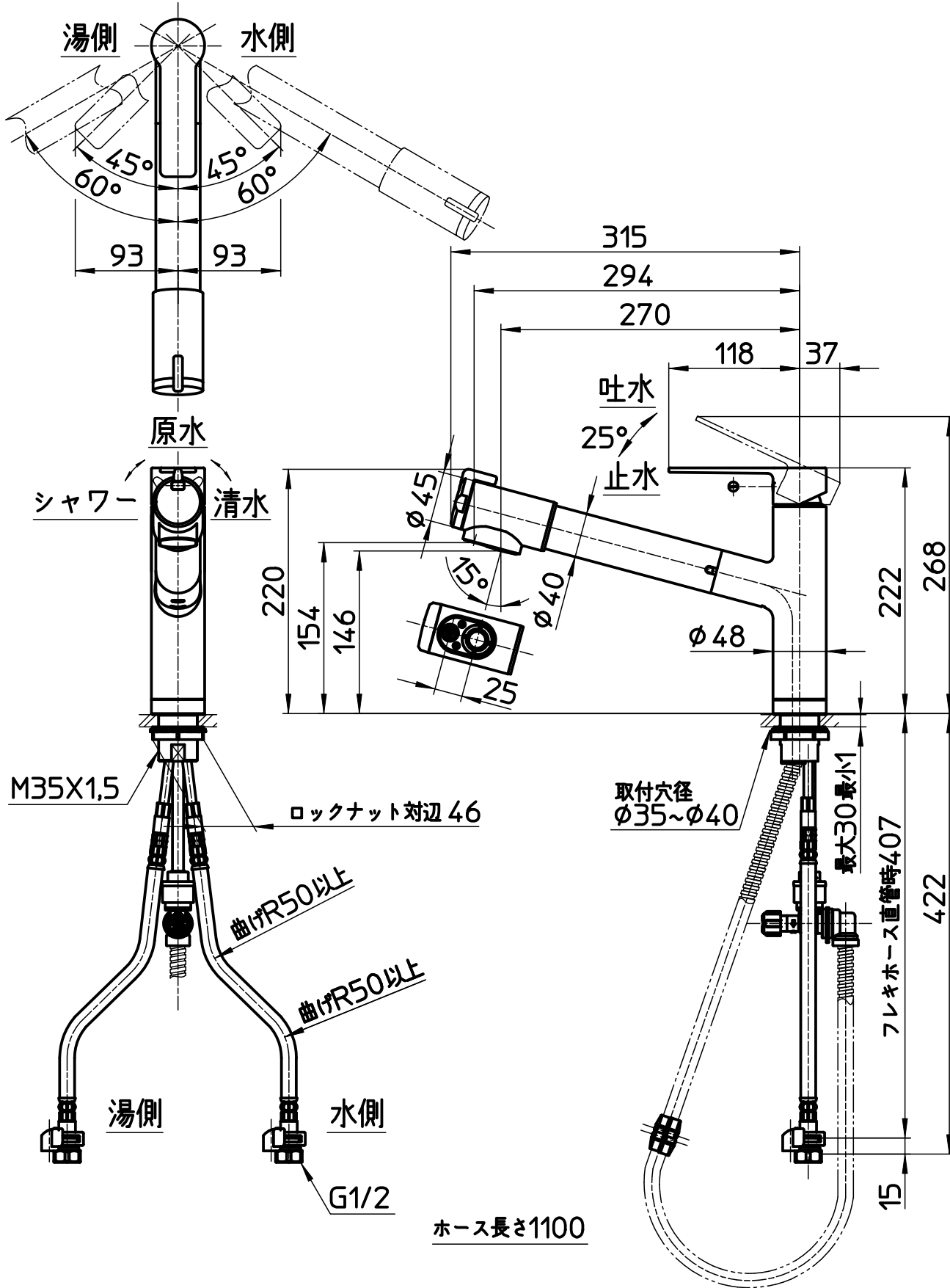



図番



備考	湯水ホース最小曲げ半径はR50です。 座パッキンが取付穴に落ち込まない様、取付穴の中心に施工して下さい。		鋼管の最小曲げ半径はR60です。 吐水口は回転式(120°) 浄水カートリッジ付属				
	品名	シングル浄水器付ワンホール スプレー混合栓	尺度	承認	検図	製図	設計
品番	K87580JK-13#C		1:5
							第三角法  株式会社 三栄水栓製作所