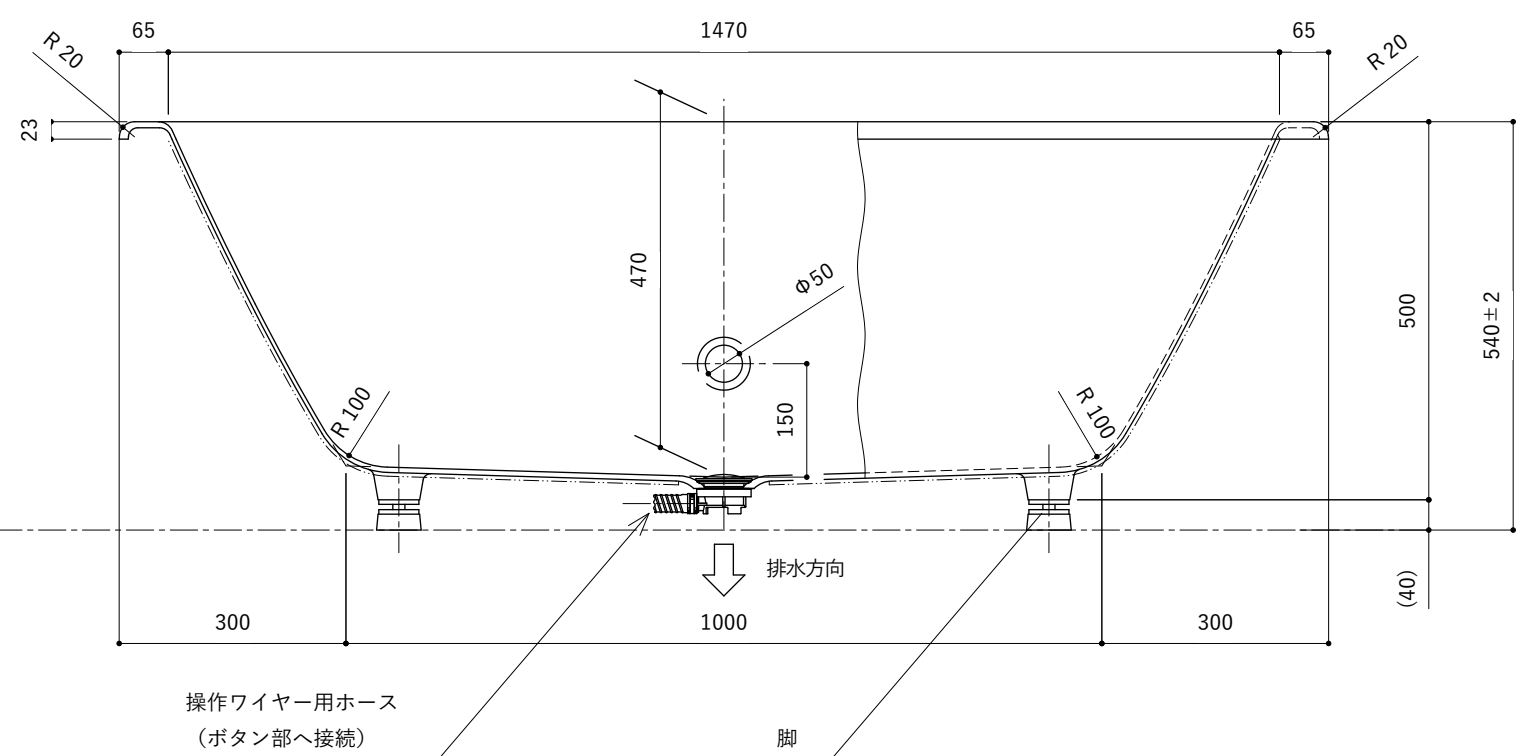
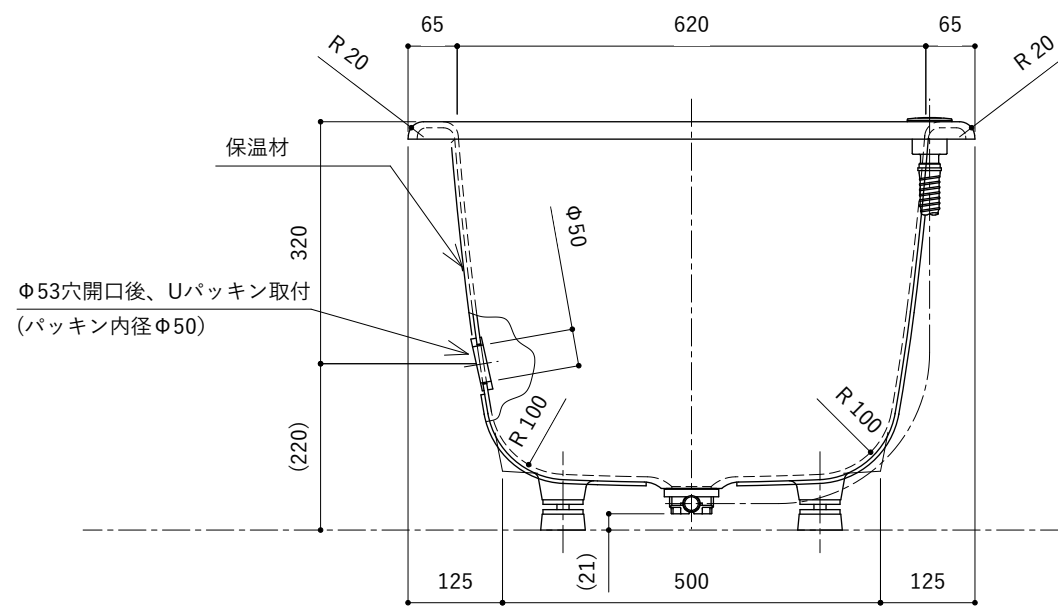
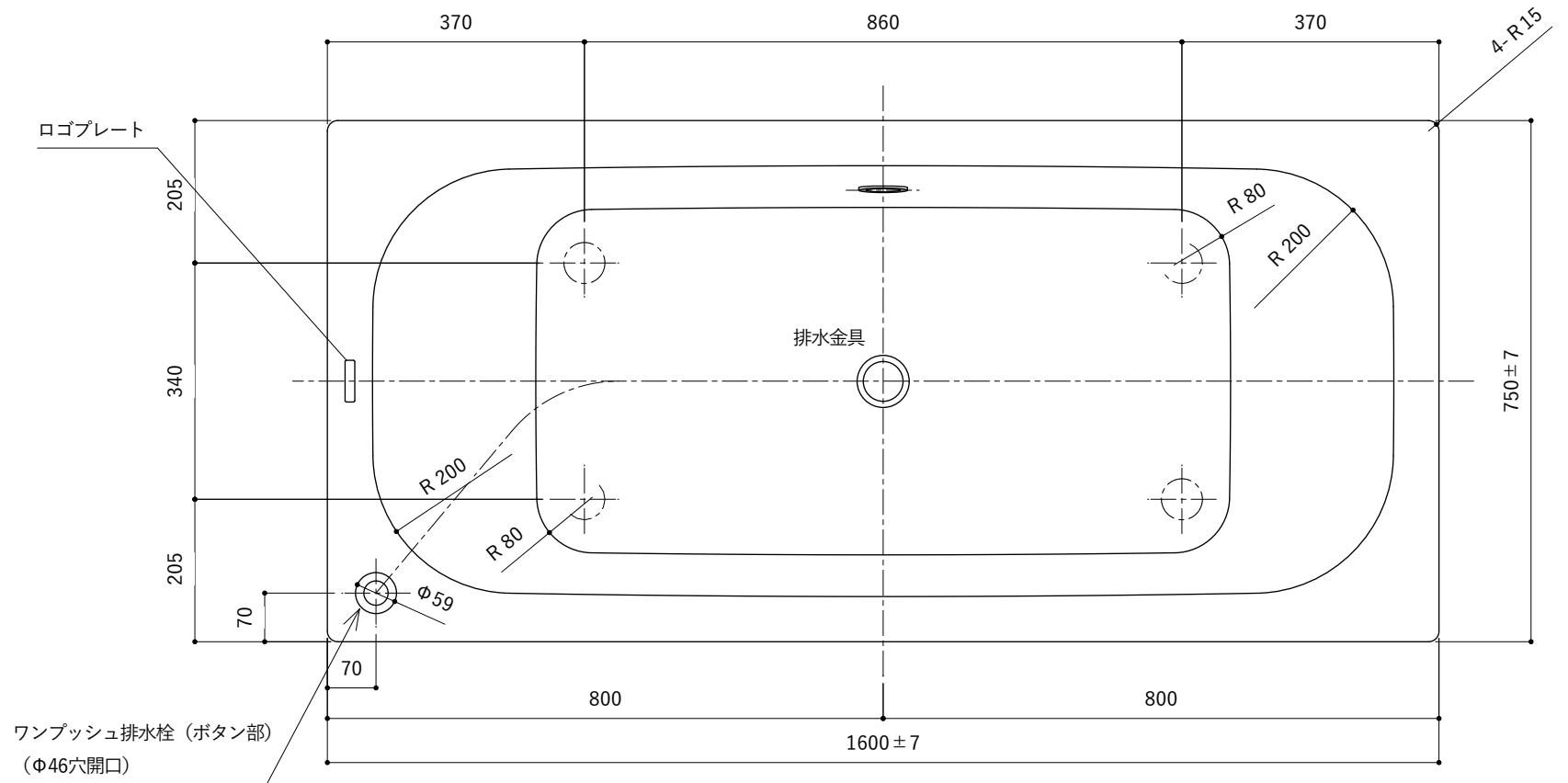


・浴槽仕様

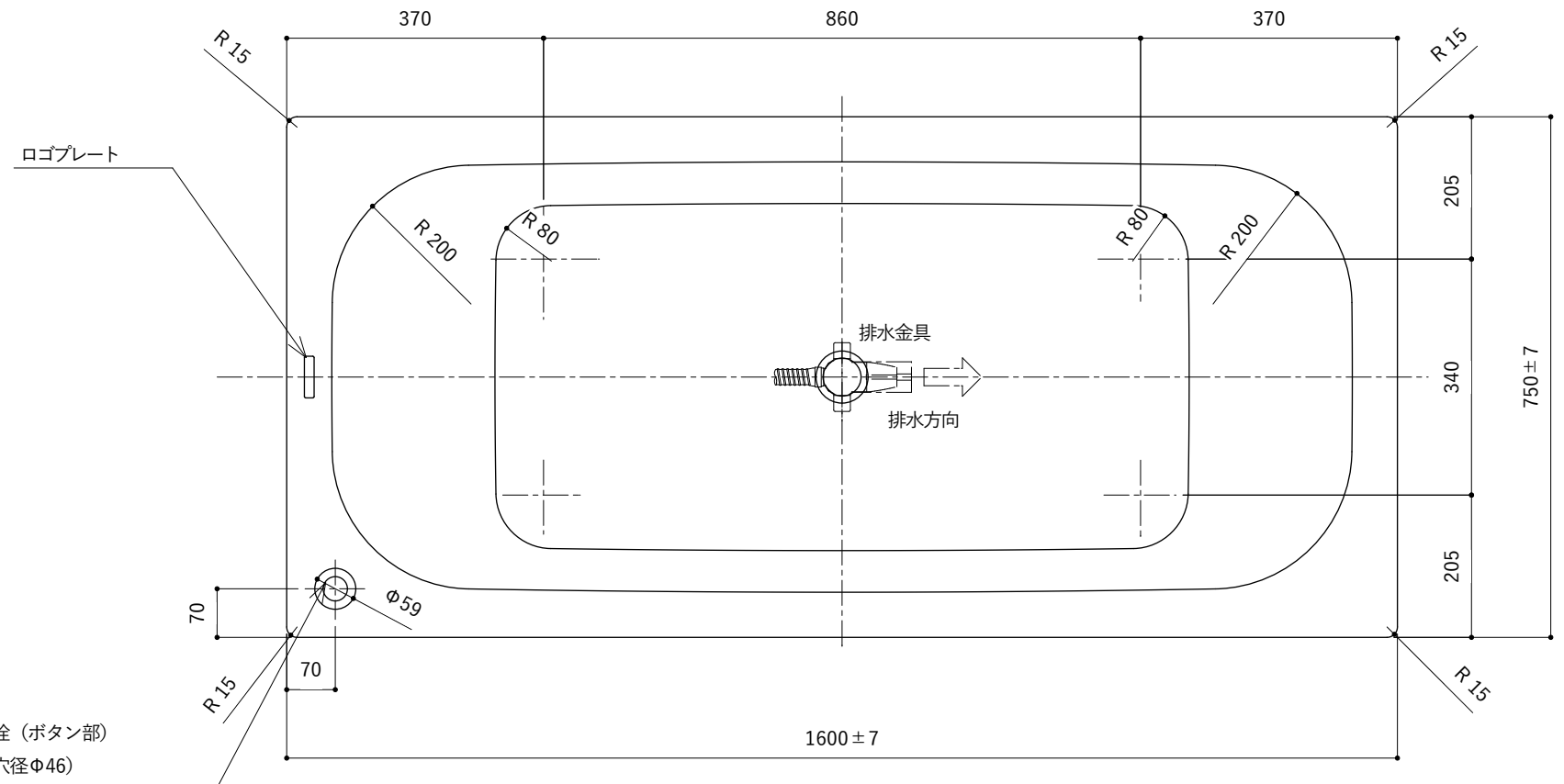
1. サ イ ズ 外法寸法 (1600×750×540)
内法寸法 (1470×620×470)
2. 容 量 満 水: 310ℓ
3. ホーロー加工 下地: 湿式ホーロー加工
上縁面、内面: 乾式ホーロー加工
4. 色 CW (クリスタルホワイト)
5. 外 装 保温材 (ウレタンフォーム、厚さ5mm以上)
6. 脚 ネジ脚
7. 排水金具 1½インチ排水金具、ワンプッシュ排水栓
8. そ の 他 追焚き穴開口 (Uパッキン付)



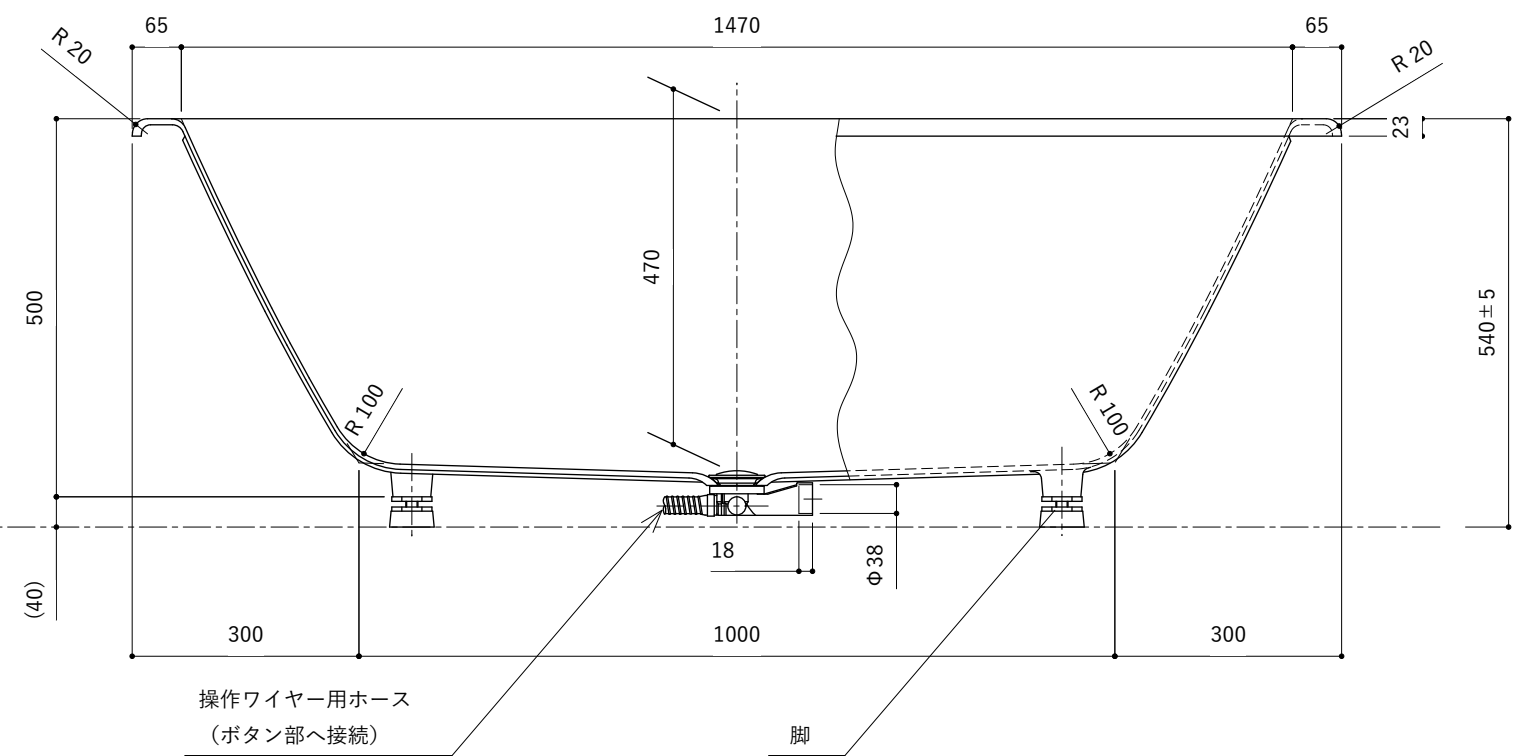
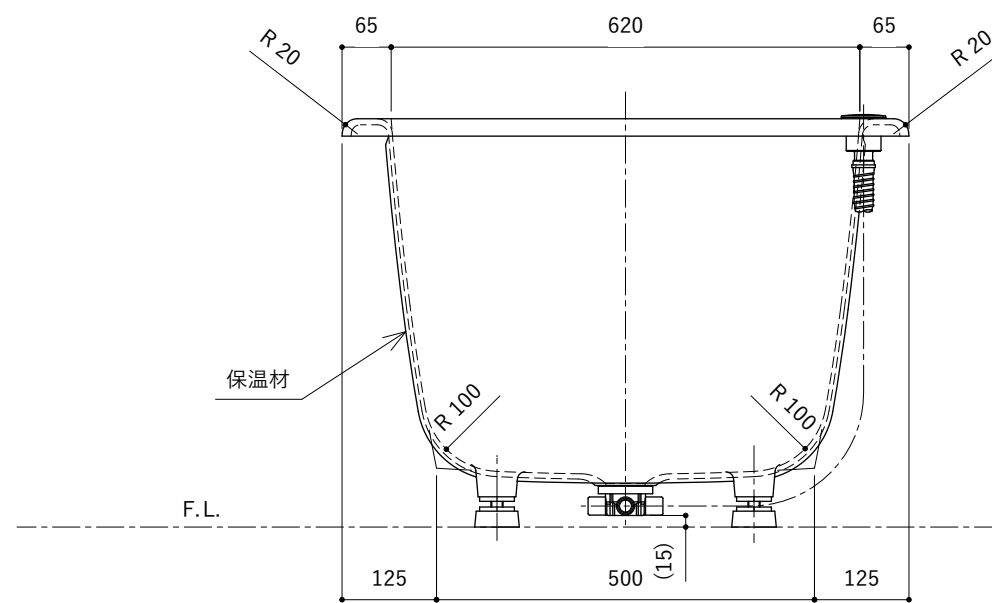
※ 本図は4方Rフチ、L(左)タイプを示す。

・浴槽仕様

1. サ イ ズ 外法寸法 (1600×750×540)
内法寸法 (1470×620×470)
2. 容 量 満 水: 310ℓ
3. ホーロー加工 下地: 湿式ホーロー加工
上縁面、内面: 乾式ホーロー加工
4. 色 CW (クリスタルホワイト)
5. 外 装 保温材 (ウレタンフォーム、厚さ5mm以上)
6. 脚 ネジ脚
7. 排水金具 1½インチ排水金具、ワンプッシュ排水栓



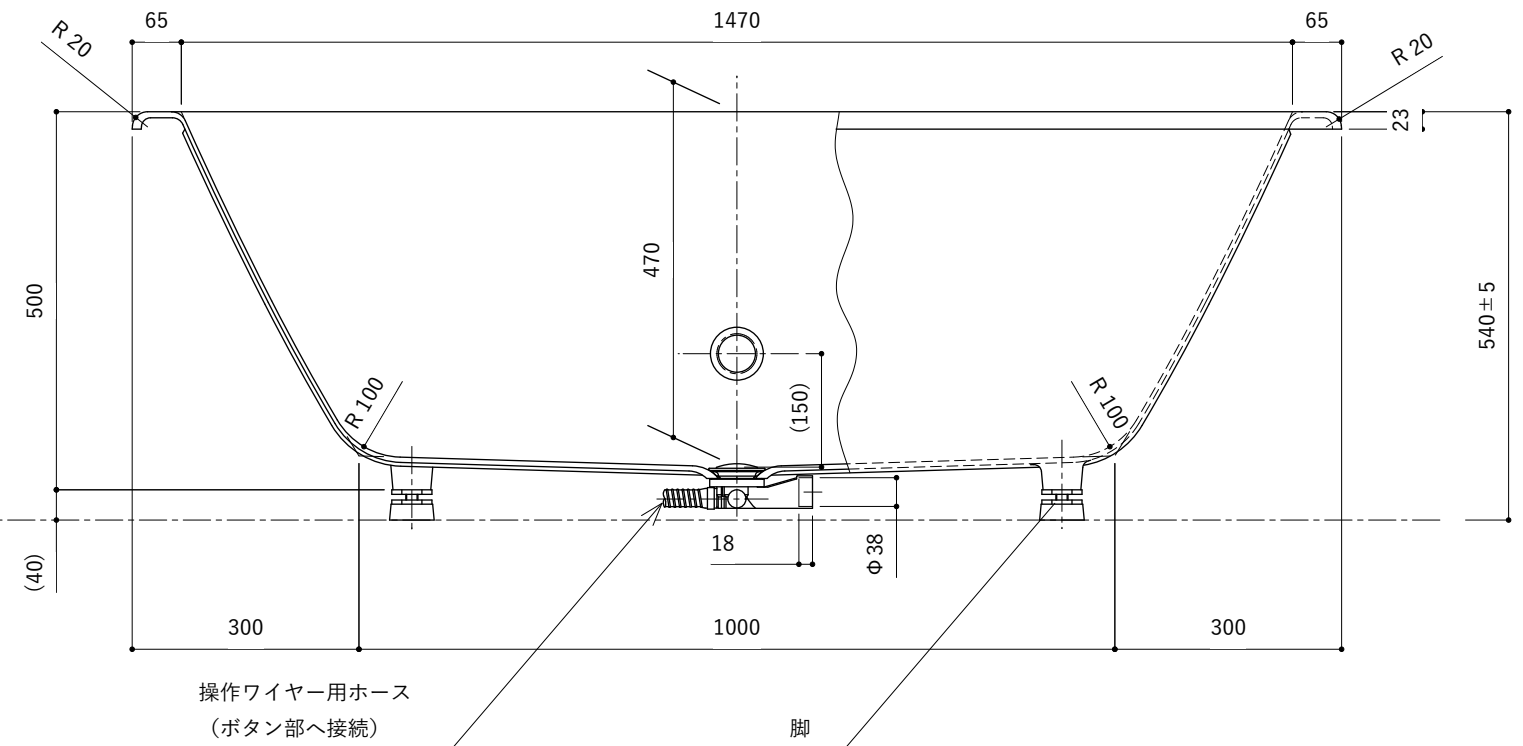
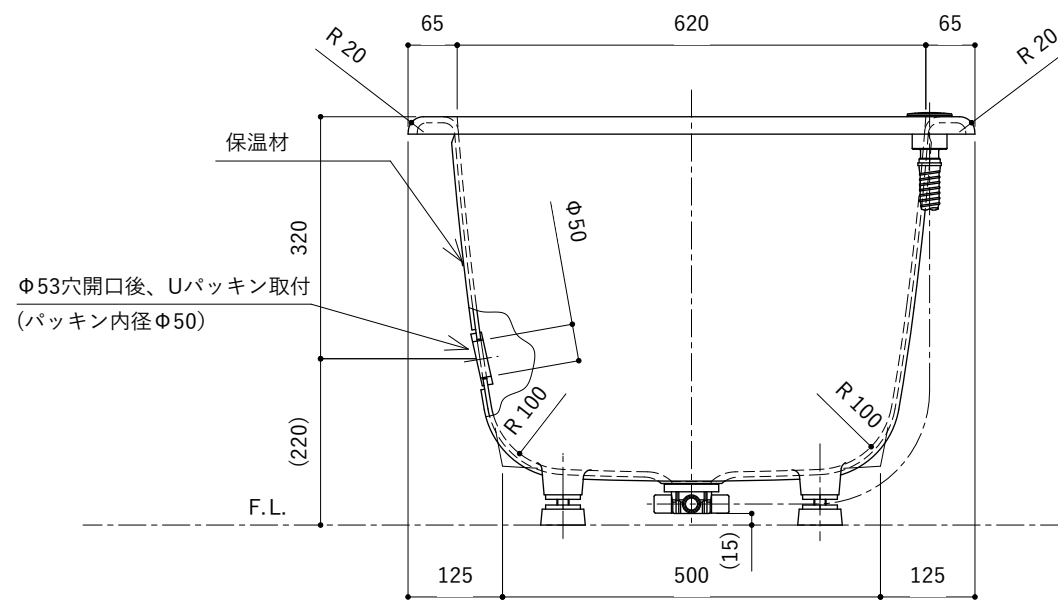
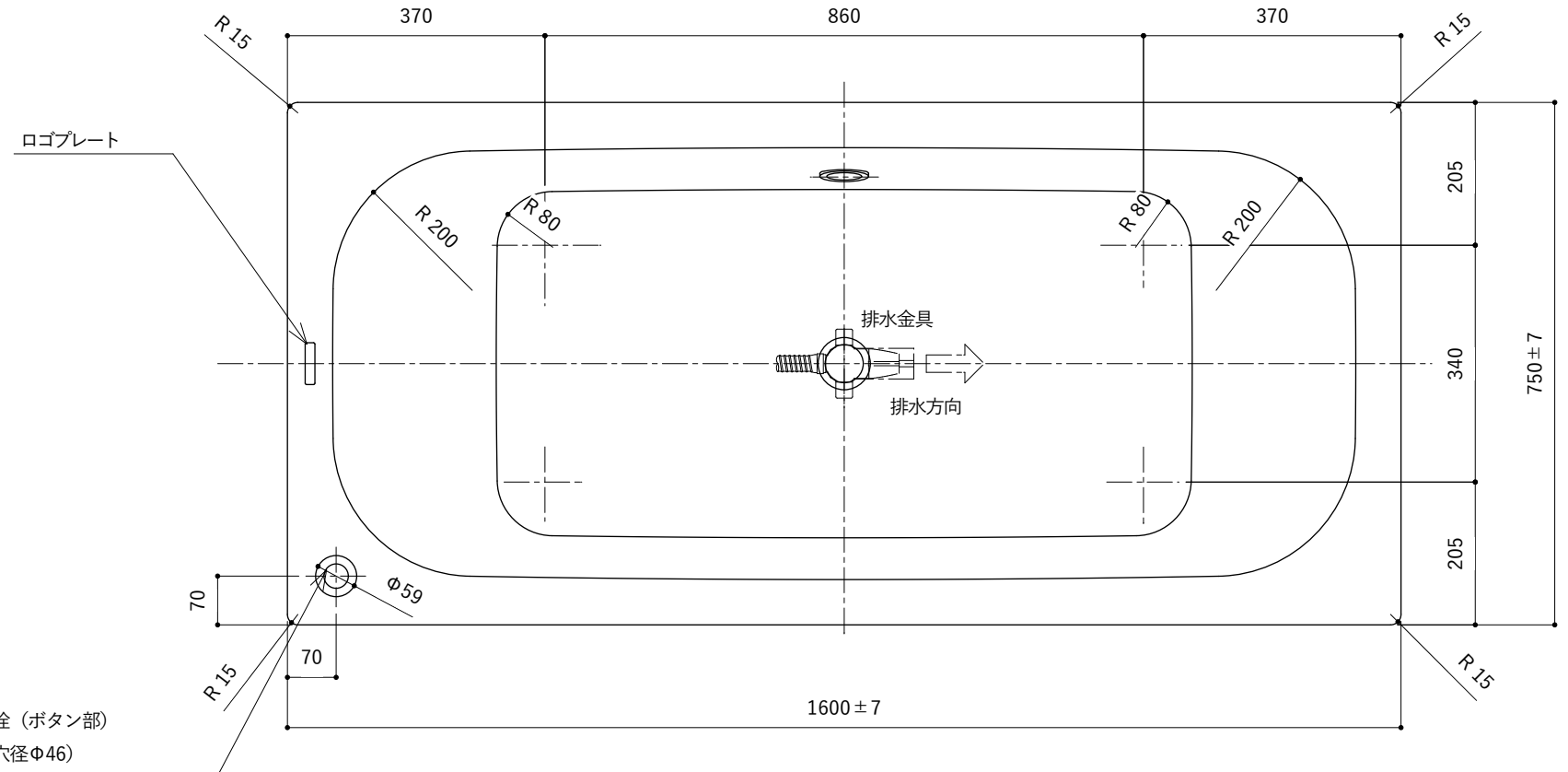
ワンプッシュ排水栓 (ボタン部)
(ワンプッシュ用穴径Φ46)



※ 本図は4方Rフチ、L (左) タイプを示す。

・浴槽仕様

1. サ イ ズ 外法寸法 (1600×750×540)
内法寸法 (1470×620×470)
2. 容 量 満 水: 310ℓ
3. ホーロー加工 下地: 湿式ホーロー加工
上縁面、内面: 乾式ホーロー加工
4. 色 CW (クリスタルホワイト)
5. 外 装 保温材 (ウレタンフォーム、厚さ5mm以上)
6. 脚 ネジ脚
7. 排水金具 1½インチ排水金具、ワンプッシュ排水栓
8. そ の 他 追い焚き穴開口 (Ø53) 後、パッキン取付 (パッキン内径Ø50)



※ 本図は4方Rフチ、L (左) タイプを示す。