

・浴槽仕様

1. サイズ 外法寸法 (1200×720×660)
内法寸法 (1070×590×587)

2. 容量 満水: 295ℓ

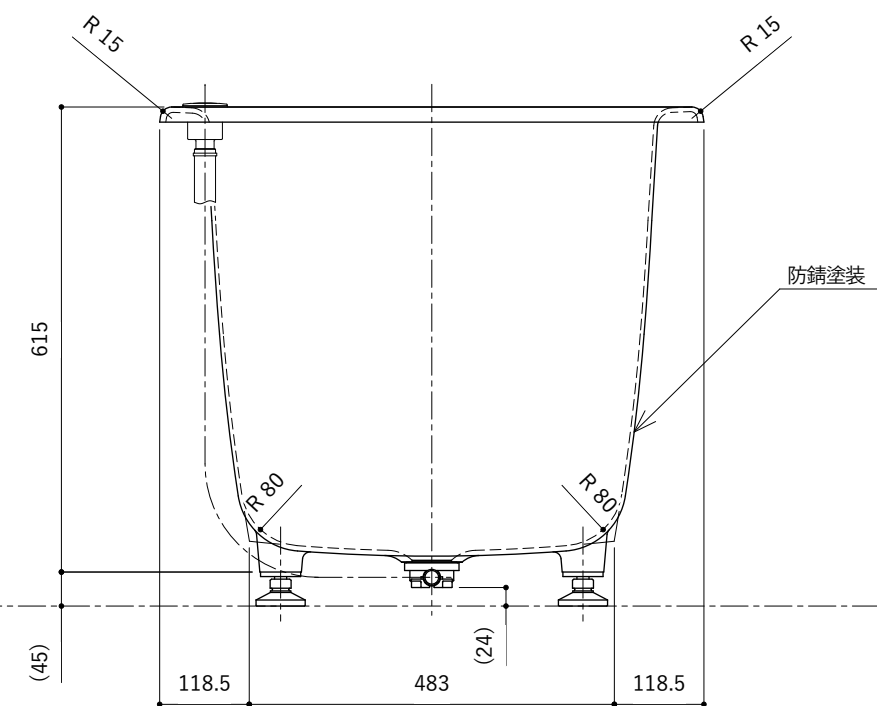
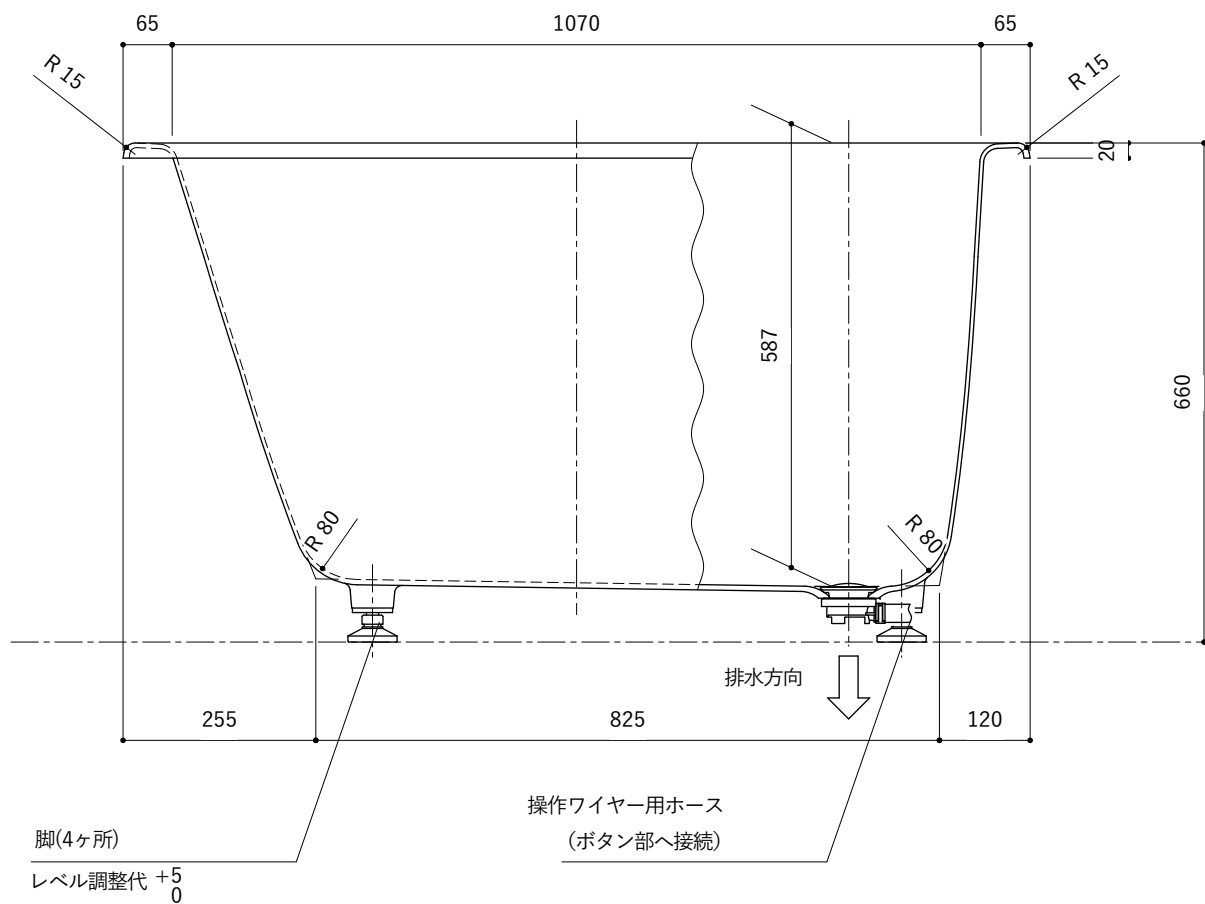
3. ホーロー加工 下地: 湿式ホーロー加工
上縁面、内面: 乾式ホーロー加工

4. 色 CW (クリスタルホワイト)

5. 外装 外装塗装 (色: 白)

6. 脚 調整ネジ脚

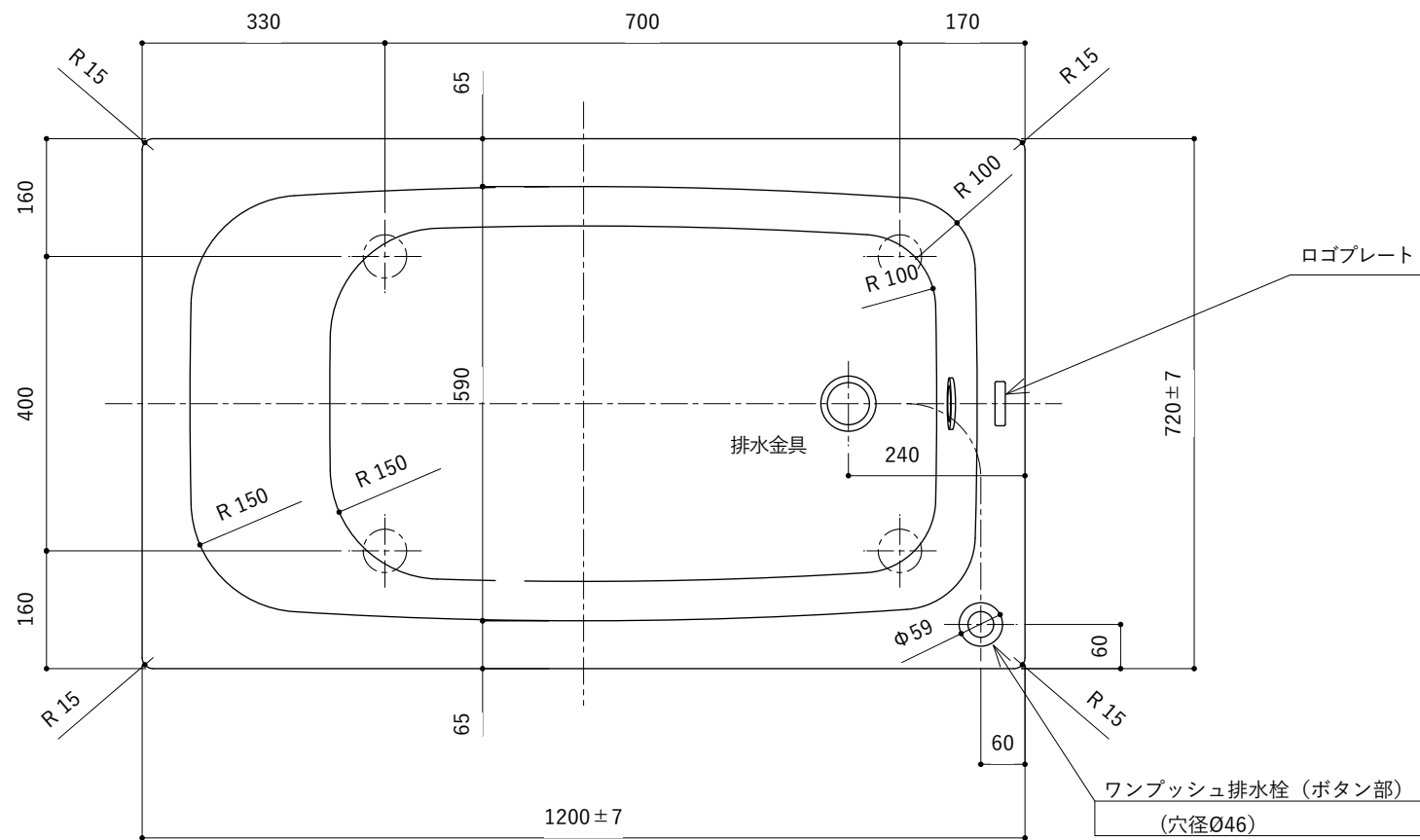
7. 排水金具 1½インチ排水金具、ワンプッシュ排水栓



※ 本図は4方Rフチ、R (右) タイプを示す。

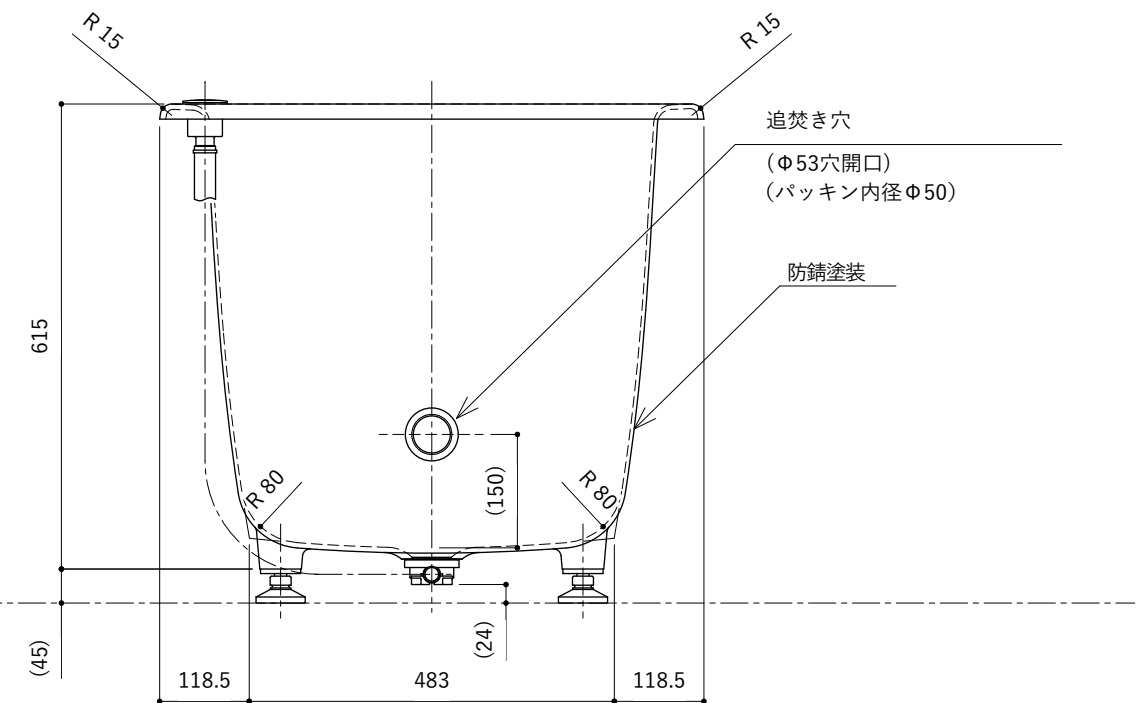
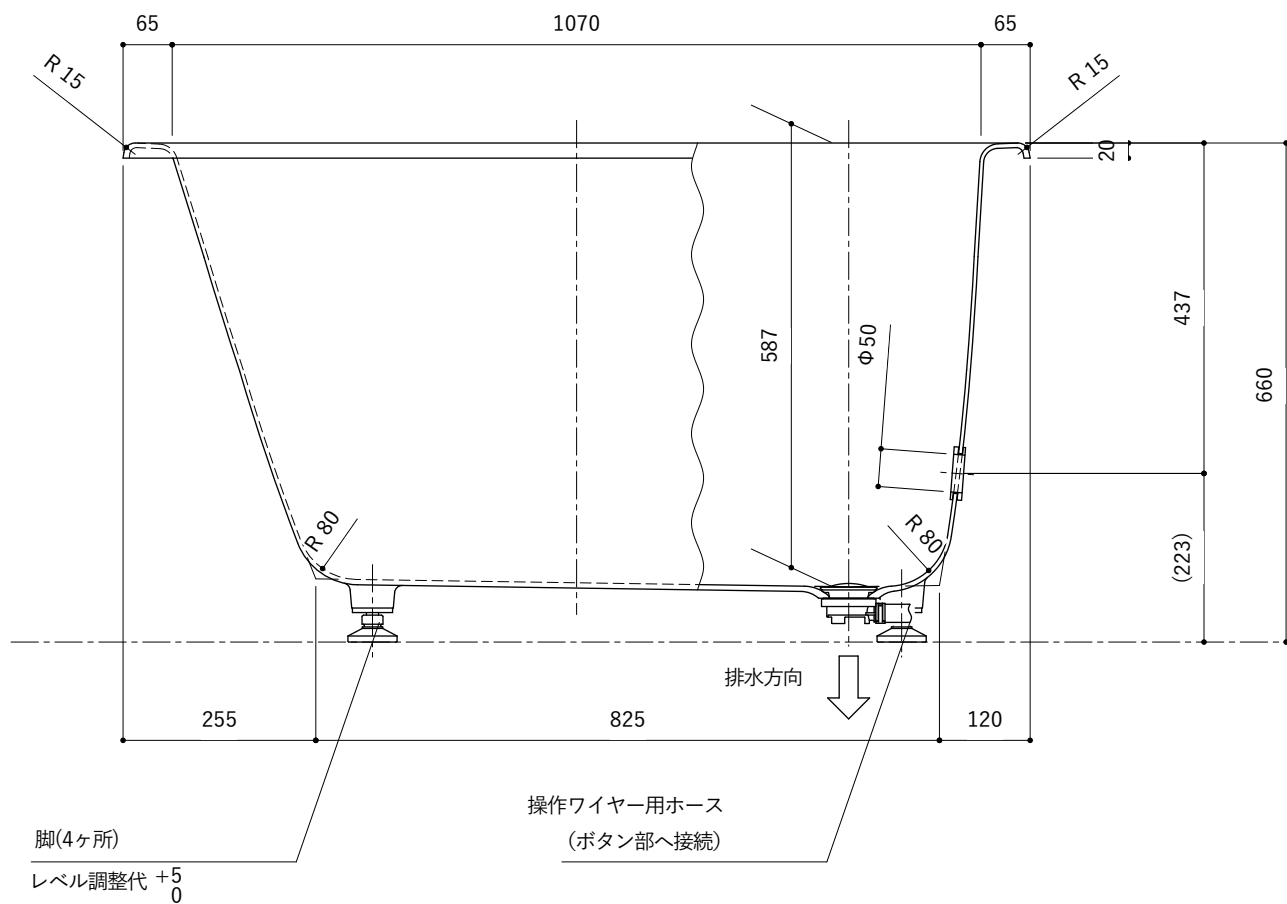
※ 本製品に取付してあるワンプッシュ排水栓は、間接排水専用です。

直接排水の場合については、弊社営業までご相談ください。



・浴槽仕様

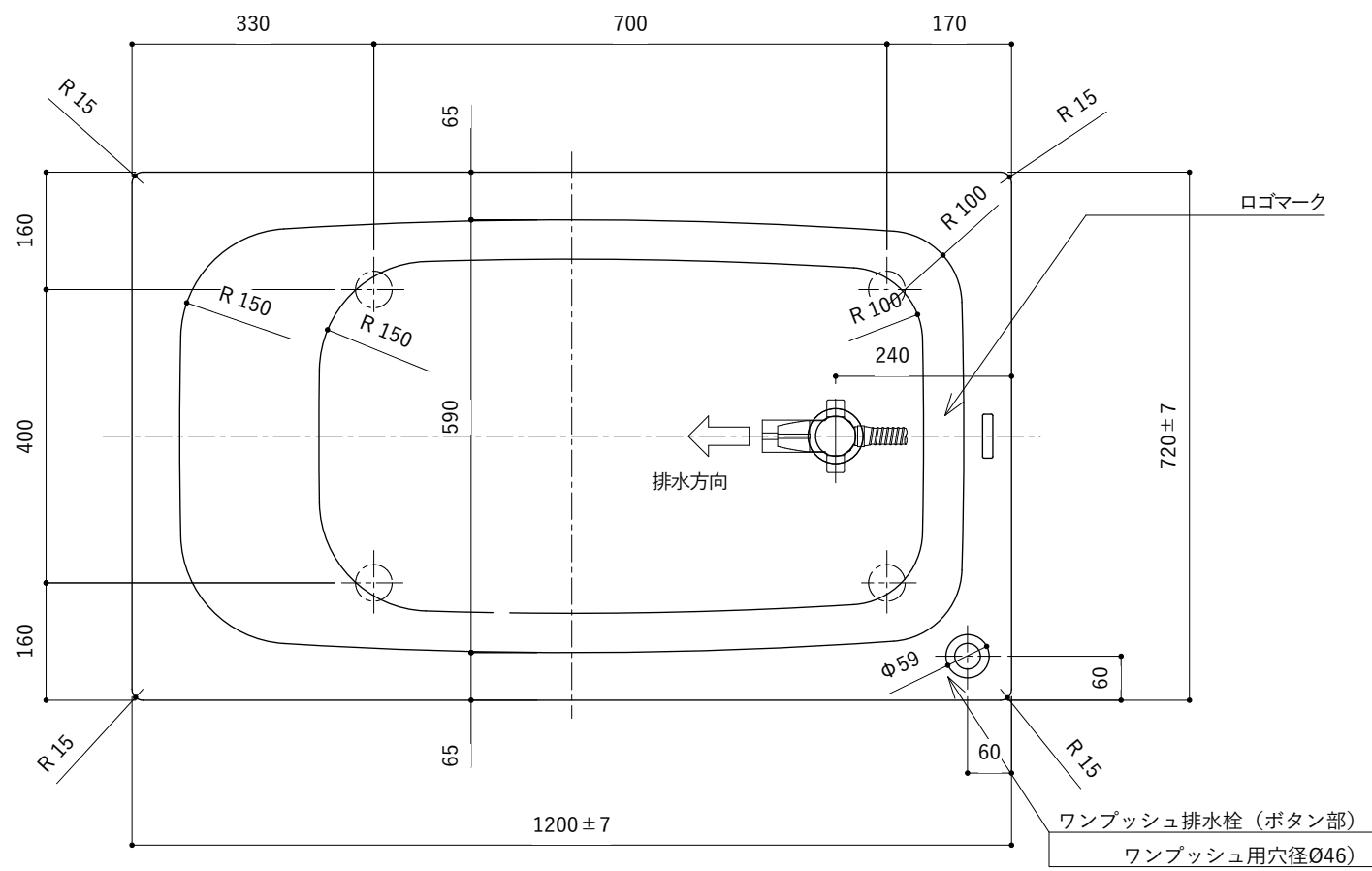
1. サ イ ズ 外法寸法 (1200×720×660)
内法寸法 (1070×590×587)
2. 容 量 満 水 : 295ℓ
3. ホーロー加工 下地: 湿式ホーロー加工
上縁面、内面: 乾式ホーロー加工
4. 色 CW (クリスタルホワイト)
5. 外 装 防錆塗装(白色)
6. 脚 調整ネジ脚
7. 排水金具 1½インチ排水金具、ワンプッシュ排水栓
8. そ の 他 追焚き穴開口、Uパッキン付き



※ 本図は4方Rフチ、R (右) タイプを示す。

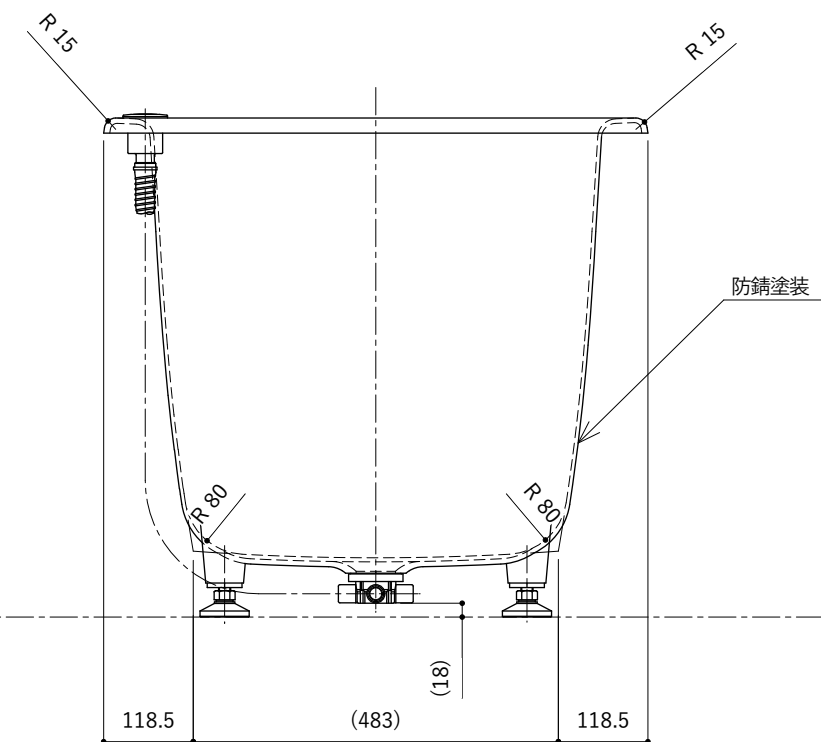
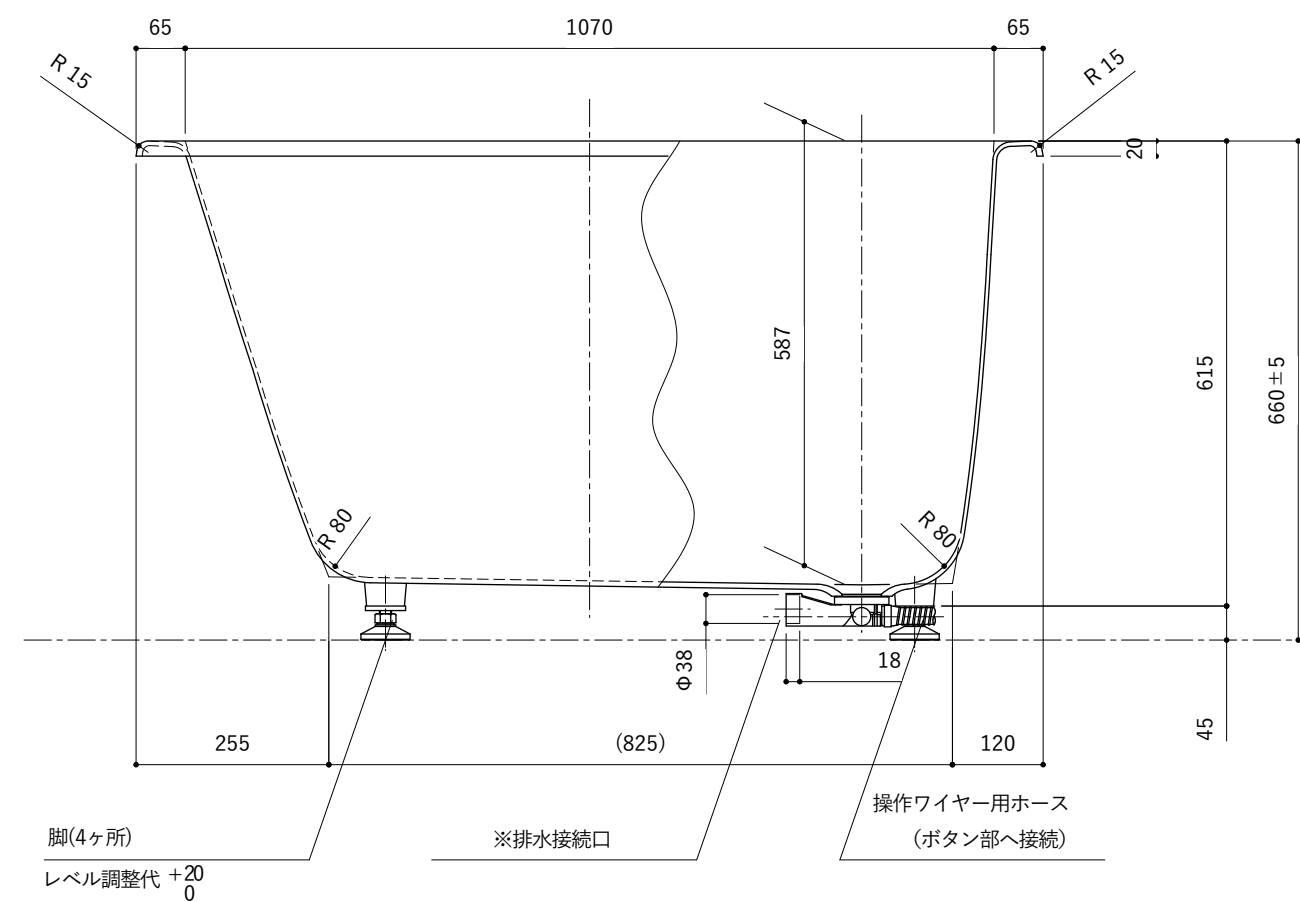
※ 本製品に取付してあるワンプッシュ排水栓は、間接排水専用です。

直接排水の場合については、弊社営業までご相談ください。

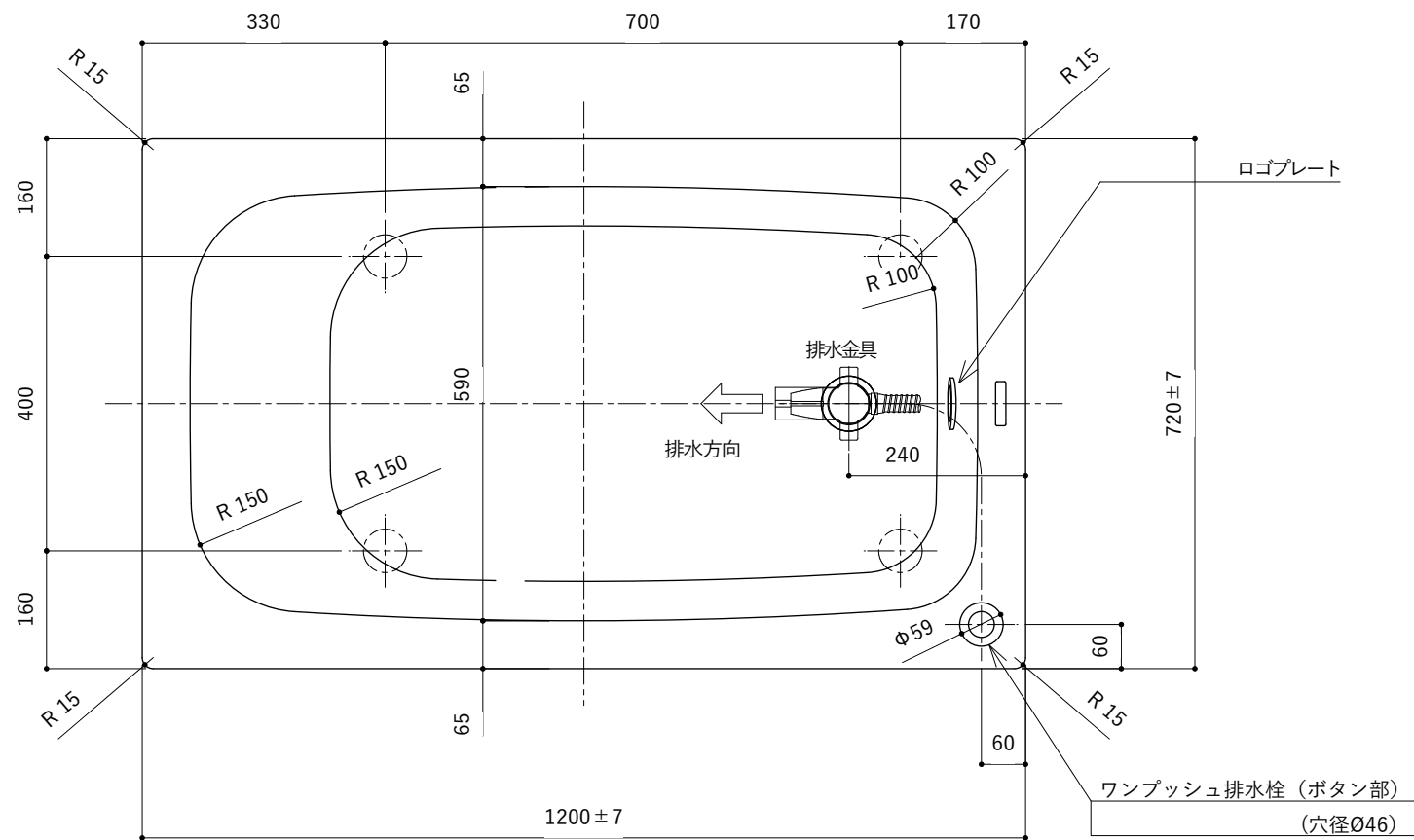


・浴槽仕様

1. サ イ ズ 外法寸法 (1200×720×660)
内法寸法 (1070×590×587)
2. 容 量 満 水 : 295ℓ
3. ホーロー加工 下地 : 湿式ホーロー加工
上縁面、内面 : 乾式ホーロー加工
4. 色 CW (クリスタルホワイト)
5. 外 装 防錆塗装(色 : 白)
6. 脚 調整ネジ脚
7. 排水金具 1½インチ排水金具、ワンプッシュ排水栓 (横引き排水栓仕様)

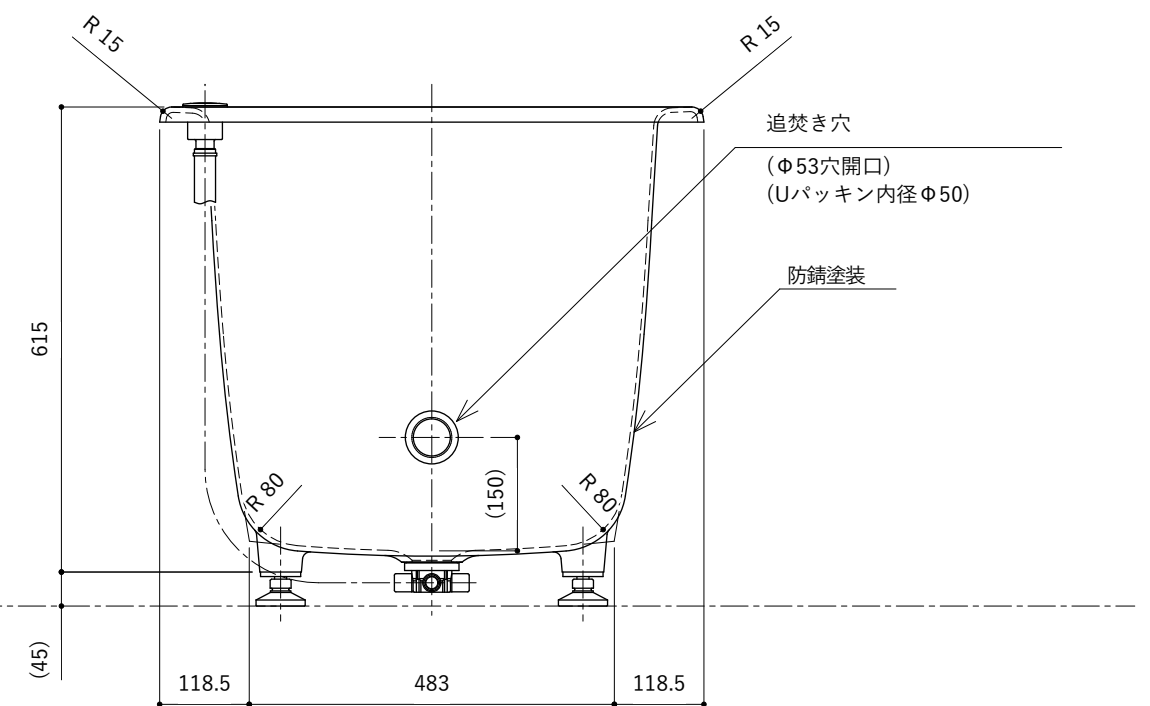
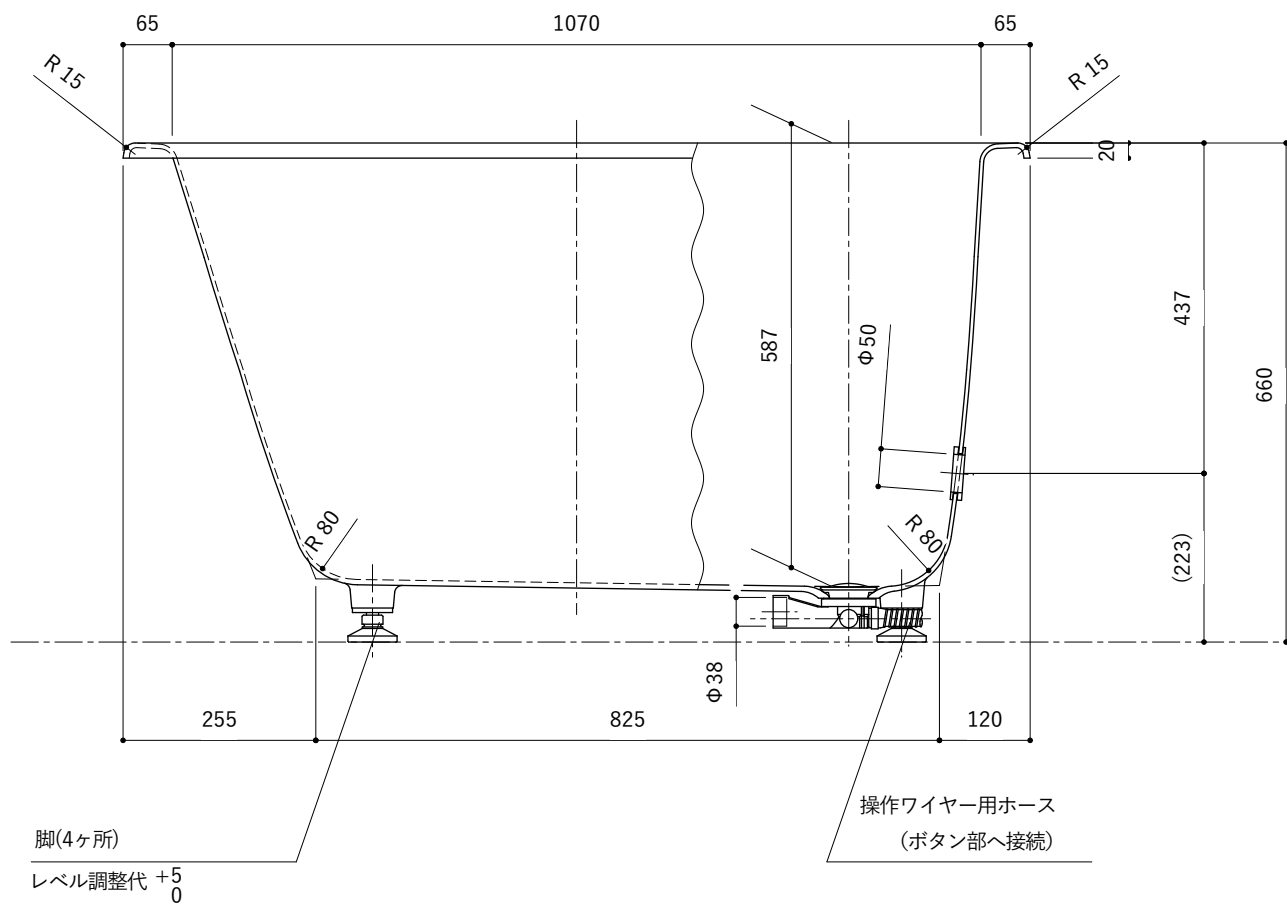


※ 本図は4方Rフチ、R (右) タイプを示す。



・浴槽仕様

1. サ イ ズ 外法寸法 (1200×720×660)
内法寸法 (1070×590×587)
2. 容 量 満 水: 295ℓ
3. ホーロー加工 下地: 湿式ホーロー加工
上縁面、内面: 乾式ホーロー加工
4. 色 CW (クリスタルホワイト)
5. 外 装 防錆塗装(白色)
6. 脚 調整ネジ脚
7. 排水金具 1½インチ排水金具、ワンプッシュ排水栓(直接排水)
8. そ の 他 追焚き穴開口、Uパッキン付き



脚(4ヶ所)
レベル調整代 +5
0

※ 本図は4方Rフチ、R (右) タイプを示す。