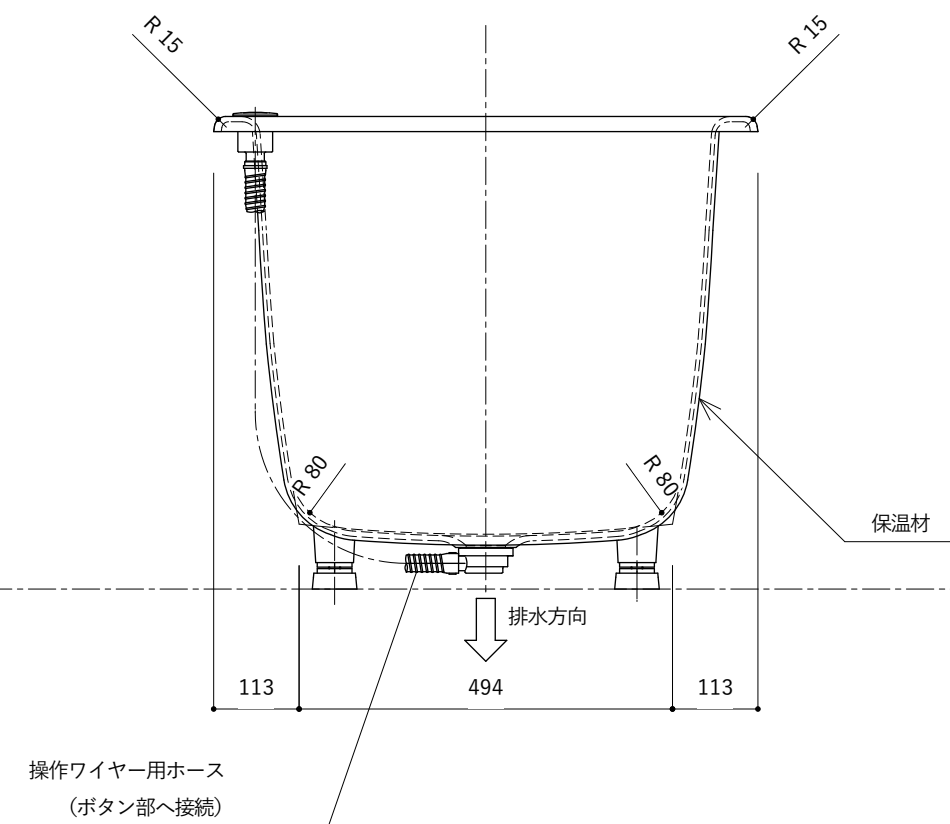
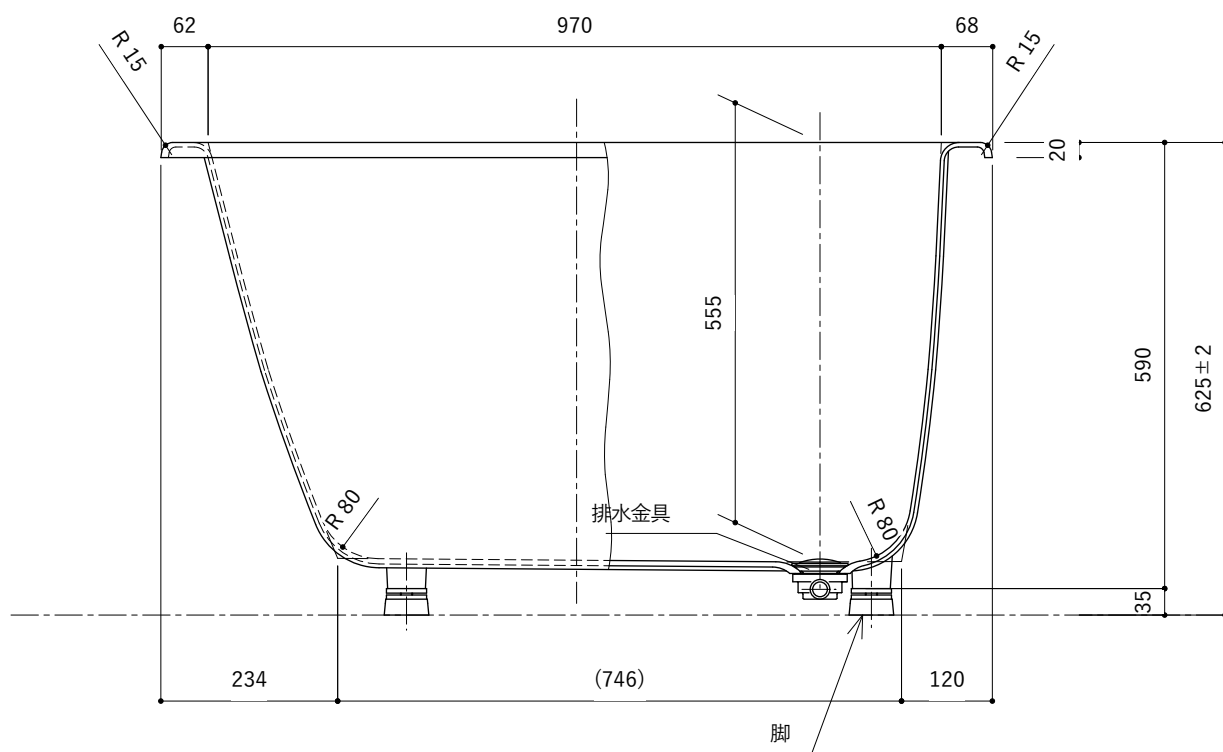


・浴槽仕様

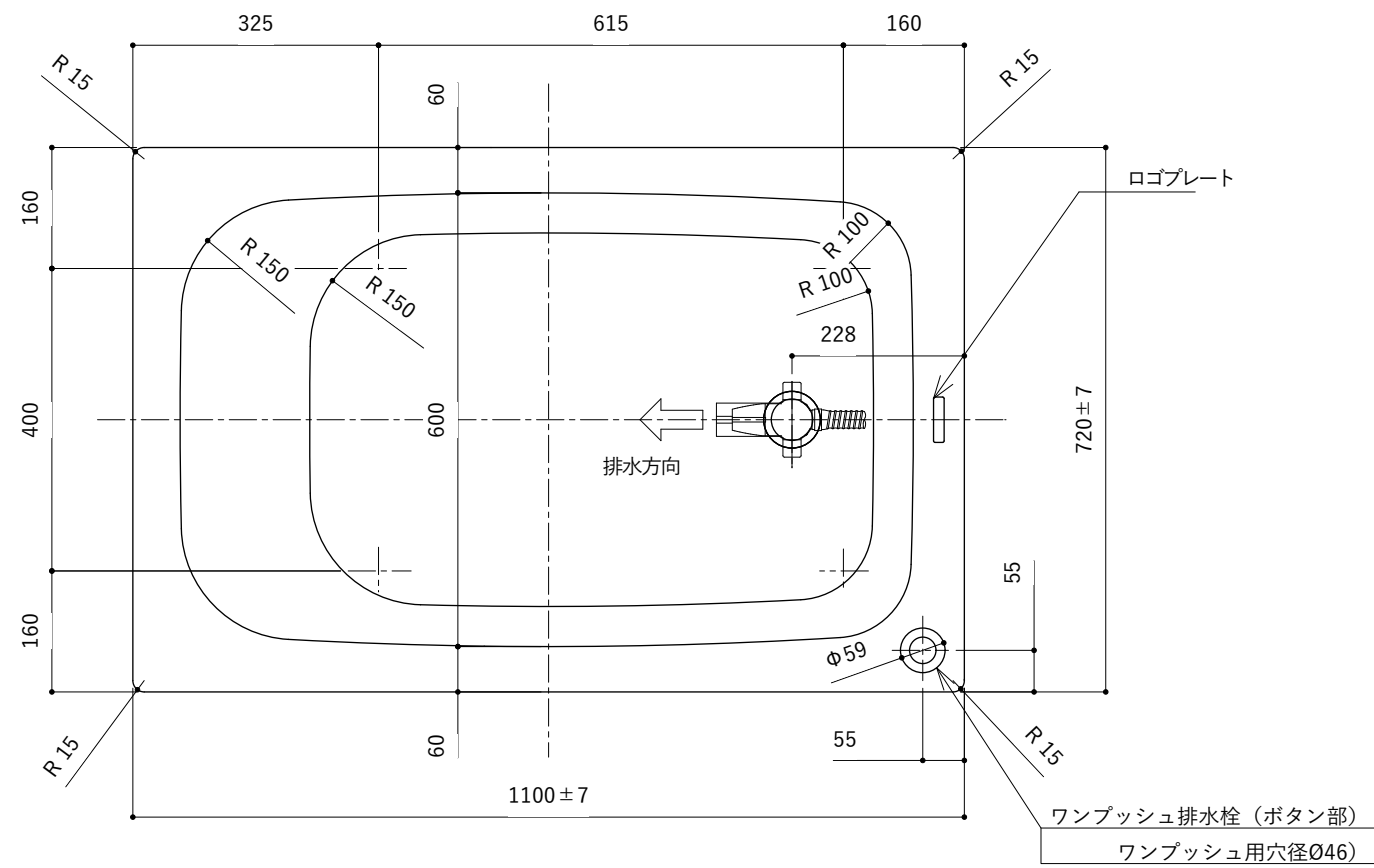
1. サ イ ズ 外法寸法 (1100×720×625)
内法寸法 (970×600×555)
2. 容 量 満 水 : 260ℓ
3. ホーロー加工 下地に湿式ホーロー加工を行った後、
上縁面、内面に乾式ホーロー加工を行う。
4. 色 CW (クリスタルホワイト)
5. 外 装 保温材 (ウレタンフォーム、厚さ5mm以上)
6. 脚 ネジ脚
7. 排水金具 1½インチ排水金具、ワンプッシュ排水栓



※ 本図は4方Rフチ、R (右) タイプを示す。

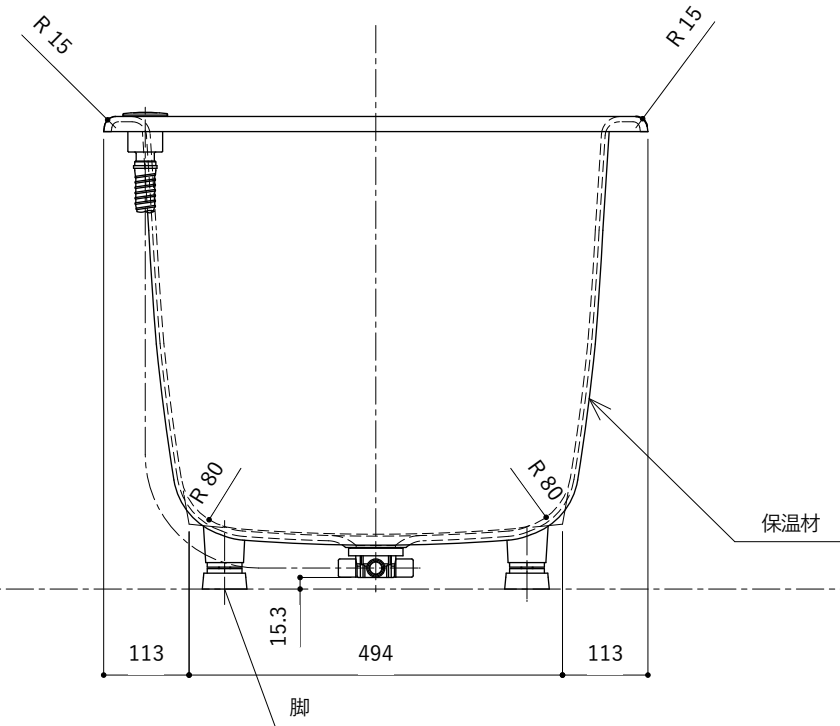
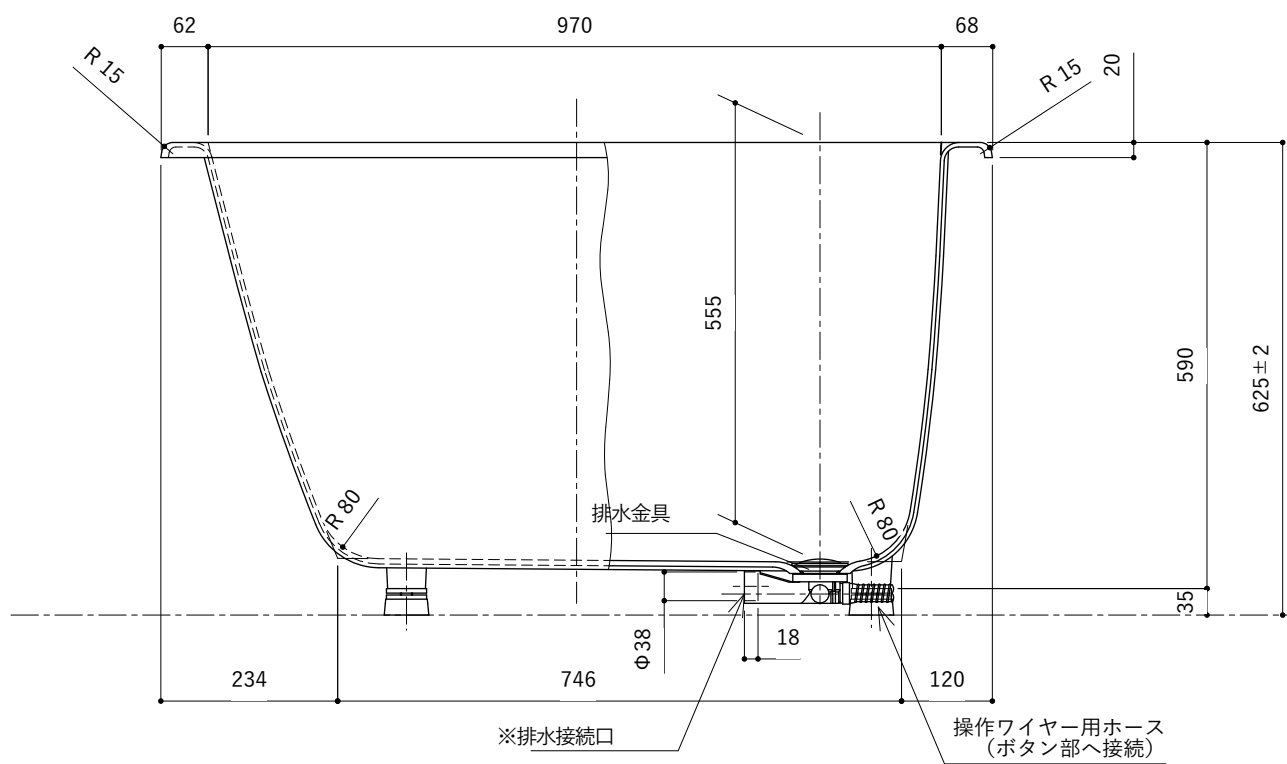
※ 本製品に取付してあるワンプッシュ排水栓は、間接排水専用です。

直接排水の場合については、弊社営業までご相談ください。

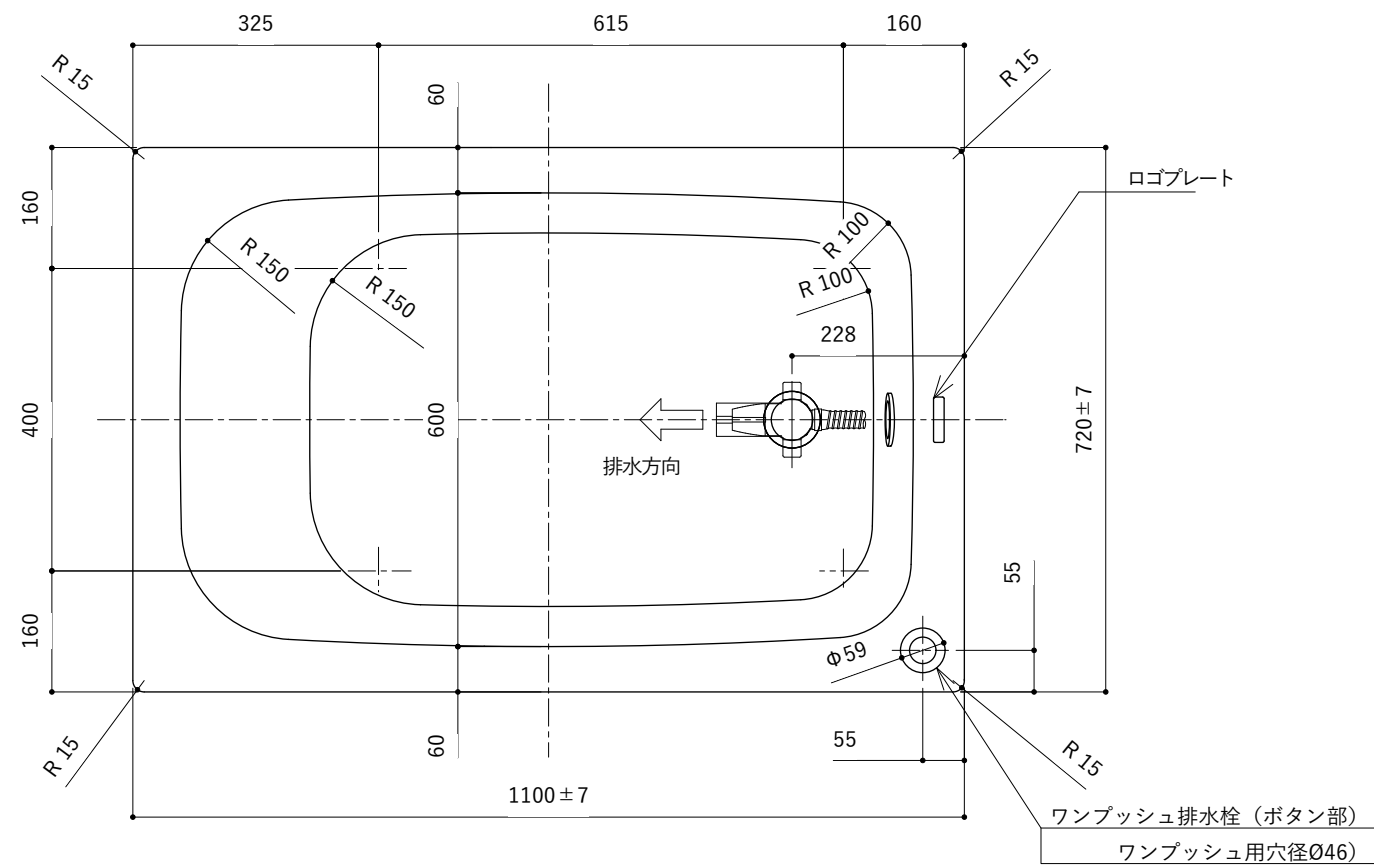


・浴槽仕様

1. サ イ ズ 外法寸法 (1100×720×625)
内法寸法 (970×600×555)
2. 容 量 満 水 : 260ℓ
3. ホーロー加工 下地 : 湿式ホーロー加工
上縁面、内面 : 乾式ホーロー加工
4. 色 CW (クリスタルホワイト)
5. 外 装 保温材 (ウレタンフォーム、厚さ5mm以上)
6. 脚 ネジ脚
7. 排水金具 1½インチ排水金具、ワンプッシュ排水栓

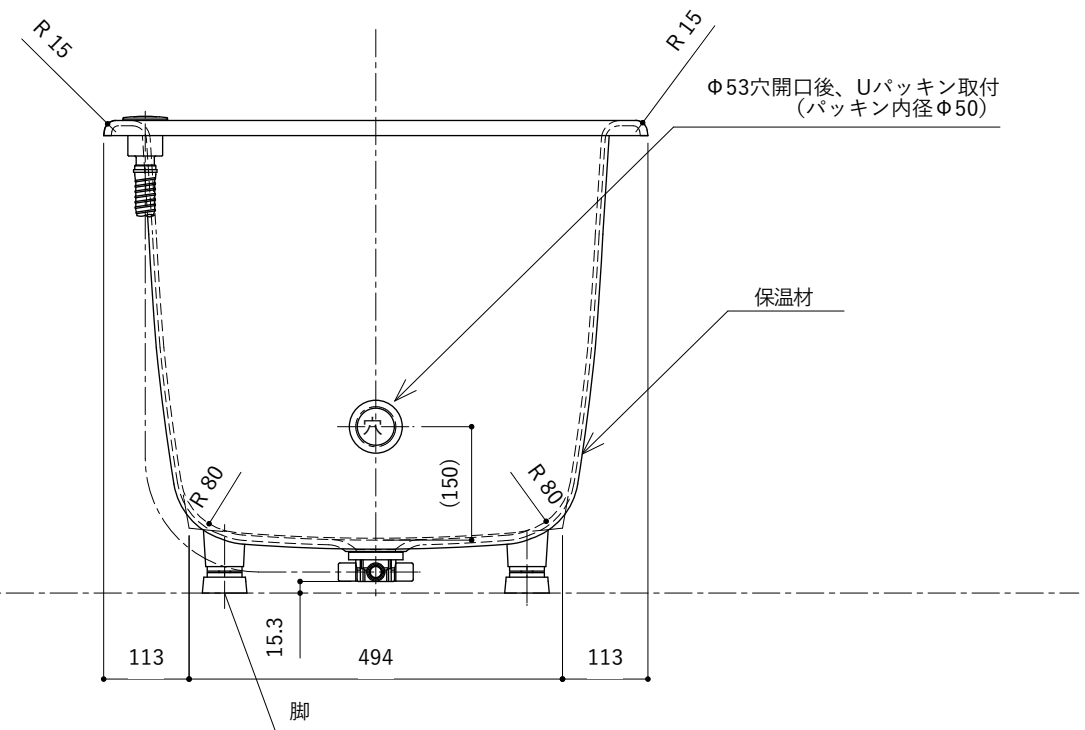
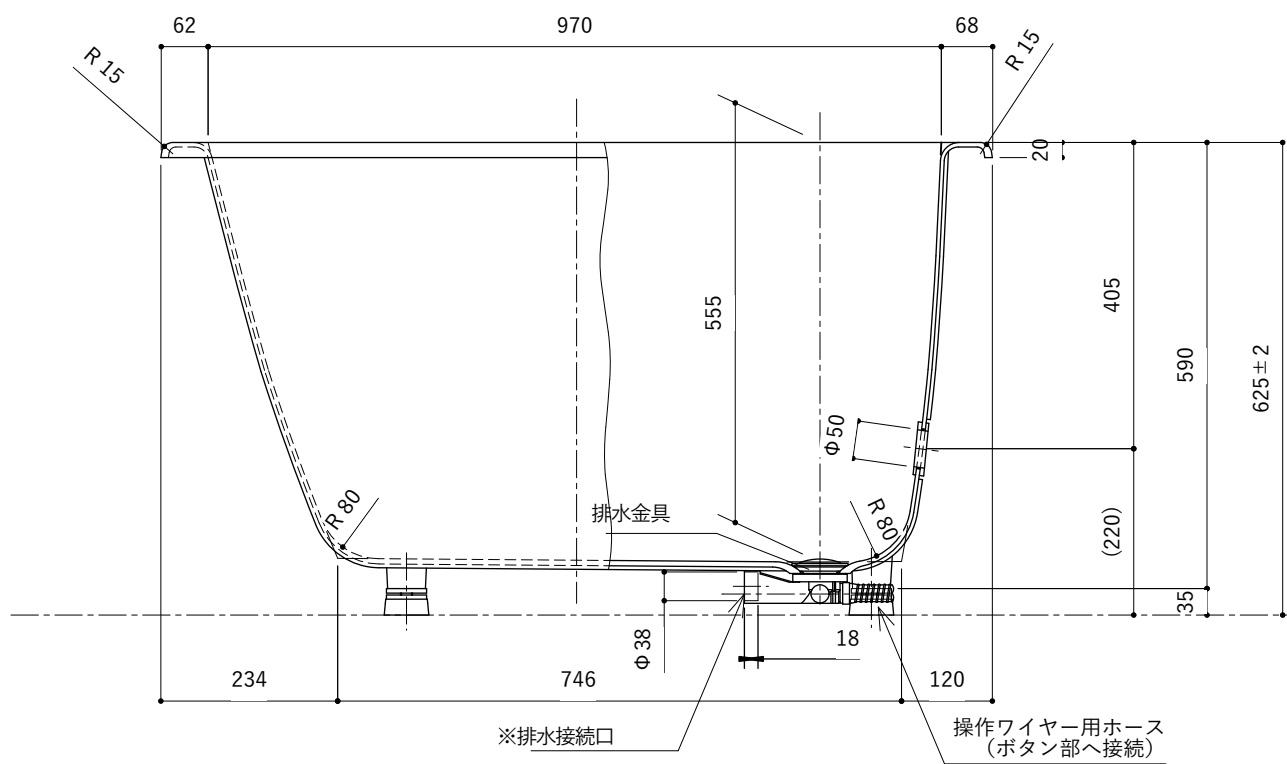


※ 本図は4方Rフチ、R (右) タイプを示す。



・浴槽仕様

1. サ イ ズ 外法寸法 (1100×720×625)
内法寸法 (970×600×555)
2. 容 量 満 水 : 260ℓ
3. ホーロー加工 下地 : 湿式ホーロー加工
上縁面、内面 : 乾式ホーロー加工
4. 色 CW (クリスタルホワイト)
5. 外 装 保温材 (ウレタンフォーム、厚さ5mm以上)
6. 脚 ネジ脚
7. 排水金具 1½インチ排水金具、ワンプッシュ排水栓
8. そ の 他 追焚き穴開口 (Φ53) 後、パッキン取付 (パッキン内径Φ50)



※ 本図は4方Rフチ、R (右) タイプを示す。