

# 日立 IH クッキングヒーター (ビルトインタイプ) 設置説明書

HITACHI  
Inspire the Next

型式	トッププレート幅75cm	トッププレート幅60cm
N100Tシリーズ	HT-N100KTWF HT-N100STWF	HT-N100KTF HT-N100STF
N9Tシリーズ	HT-N9STWF	HT-N9STF
N8Tシリーズ	HT-N8KTWF HT-N8STWF	HT-N8KTF HT-N8STF

## 設置をされる方へのお願い

- この設置説明書をよくお読みのうえ、適切な設置を行い、システムキッチンなどに組込んでください。
- 電気工事は、必ず「電気工事士」の免許をお持ちの方が行ってください。
- 「設置完了後の確認」を行い、お客様へご説明ください。
- この設置説明書は取扱説明書(保証書付)とともに必ずお客様にお渡しください。
- この製品は約 30A を消費するため、アンペアブレーカーの容量を60A 以上にするをおすすめします。60A 未満の場合は、アンペアブレーカーの容量を増やすか、本製品の総消費電力を4.8kW に切り替えるをおすすめします。→(P.7)
- ガス機器から付け替える場合は、ガスの配管やガスメーター、ガス栓などのガス工作物は無断で撤去しないでください。法令により規制されていますので、事前にガス事業者へ連絡してください。また、閉栓はガス事業者に依頼してください。
- 化粧パネルは、ガラス製品のため取り扱いには十分注意してください。
- ビルトイン電気オープンレンジを設置する場合は、必ずビルトイン電気オープンレンジの設置説明書に従ってください。→(P.5)

## 安全のため必ずお守りください

設置をする前に、この設置説明書をよくお読みになり、正しく設置をしてください。

ここに示した注意事項は、

表示内容を無視して誤った使いかたや設置や工事をしたときに生じる危害や損害の程度を、次の表示で区分し、説明しています。



**警告**

この表示の欄は、「死亡または重傷を負うことが想定される」内容です。



**注意**

この表示の欄は、「傷害を負うことが想定されるか、または物的損害の発生が想定される」内容です。

絵表示の例



禁止

してはいけない  
「禁止」の内容です。



指示

実行しなければならない  
「指示」内容のもです。



**警告**



指示

- 設置は、この「設置説明書」に従って、確実にを行う(ブレーカーは「切」にして行ってください)設置に不備があると、火災・感電・けがなどの原因になります。



指示

- 200V-30A以上の専用回路と漏電しゃ断器を設置する→(P.2)  
この工事をしないと、配線部が異常発熱するおそれがあり、感電・火災の原因になります。



アース線を  
接続せよ

- アースを確実に取り付ける
- アース工事は、電気設備技術基準等関連する法令・規則等に従って必ず「法的有資格者」によるD種接地工事を行う  
アース線はガス管、水道管、避雷針、電話のアース線に接続しないこと  
漏電時に感電のおそれがあります。

## 警告

- 指示** ●設置するときは、火災予防条例に基づき、必ず可燃物との離隔距離を守る  
離隔距離が近いと火災の原因になります。
- 指示** ●電源プラグの刃および刃の取付面に、ほこりが付着していないことを確認し、ガタのないよう根元まで確実に差し込む  
ほこりが付着したり、接続が不完全な場合、感電や火災の原因になります。
- 分解禁止** ●分解・修理・改造は行わない  
発火・異常動作してけがをすることがあります。
- 禁止** ●電源コードを傷つけたり、無理に曲げたり、引っ張ったり、ねじったり、たばねたり、重いものをのせたり、はさみ込んだりしない
- 指示** ●電気配線工事は、電気設備技術基準等関連する法令・規則等に従って必ず「法的有資格者」が行う  
接続・固定が不完全な場合は、漏電・火災の原因になります。
- 禁止** ●コンセントの差し込みがゆるいときは使用しない(電気工事業者へご相談ください)
- 指示** ●設置は、製品の重量に十分に耐える所に確実に行う  
耐重量不足や取付が不完全な場合、製品の落下や転倒によりけがをすることがあります。
- 禁止** ●ぬれた手で電源プラグの抜き差しをしない
- 禁止** ●トッププレートに衝撃を加えない  
万一ひびが入ったり割れると、過熱・異常動作・火災・感電の原因になります。  
トッププレートの上に乗ったり物を落としたりしない。

## 注意

- 禁止** ●試運転中、試運転後しばらくは、トッププレートやグリルなどの高温部に触れない  
やけどのおそれがあります。
- 指示** ●製品近傍のシステムキッチンの材料は、95℃以上に耐えるものを使う  
システムキッチンの変色・変形の原因になります。
- 指示** ●製品は水平に設置する  
製品が傾いていると、鍋が滑り落ち、やけどやけがの原因になります。
- 指示** ●カウンタートップの材料は、耐熱材料のものを使う  
熱硬化樹脂化粧板(JIS K 6903)またはこれと同等以上の耐熱性を有する材料を使用してください。  
耐熱性の低い材料を使用すると、変形・火災の原因になります。  
ニス引きのものは変色するため、使わないでください。
- 指示** ●製品の下方にすき間(3mm以上)を確保して設置する  
システムキッチンの変色・変形の原因になります。

## 電気工事

●IHクッキングヒーターは、専用回路(1台のIHクッキングヒーターに1分岐回路)を設置してください。

### 専用回路、漏電しゃ断器の設置

●専用回路、漏電しゃ断器を設置してください。

専用回路	漏電しゃ断器
ブレーカー付き 単相200V・30A	定格電流: 30A 感度電流: 15mA

※三相200V(動力電源)には接続しないでください。 ※D種接地工事(100Ω以下)を必ず行ってください。

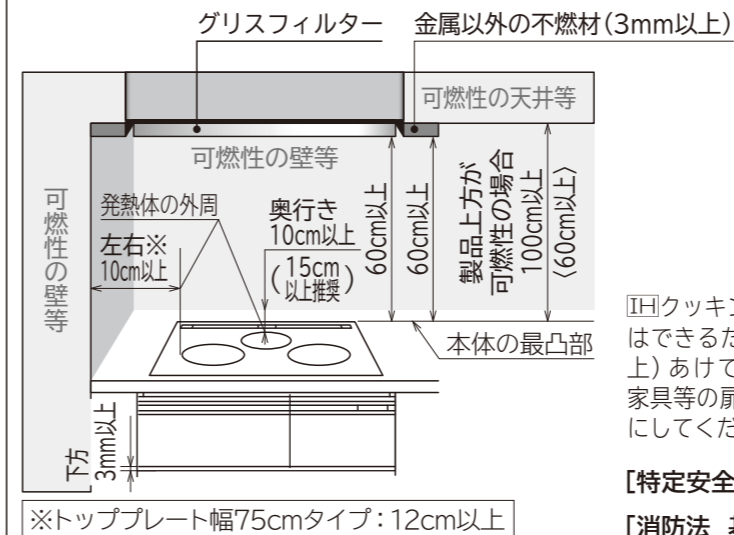
### 屋内配線用電線、コンセントの形状

●IHクッキングヒーター用のコンセントは規格で次のようなものが標準品となっていますので、事前にご確認の上、設置してください。

器具の容量	幹線の太さ	コンセントの形状
30A	φ2.6mm	単相200V用(接地極付) 250V-30A

## 設置場所の確認

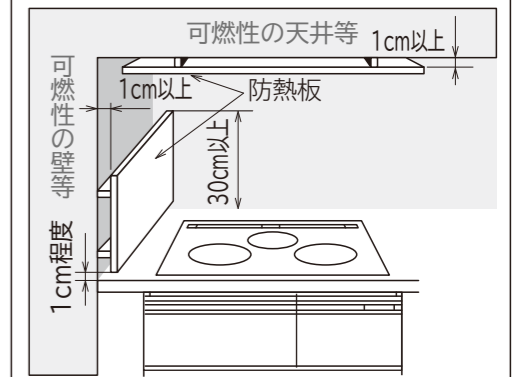
■このIHクッキングヒーターは「消防法 設置基準」に基づく試験基準に適合しております。建築物の可燃物から図のように離して設置してください。  
( )内は不燃材または防熱板を取り付けた場合  
周囲の壁が不燃材の場合: 本体外周から0cm以上



IHクッキングヒーターの前面はできるだけ広く(60cm以上)あけて通行時や冷蔵庫・家具等の扉が当たらないようにしてください。

【特定安全IH調理器適合品】  
【消防法 基準適合 組込形】

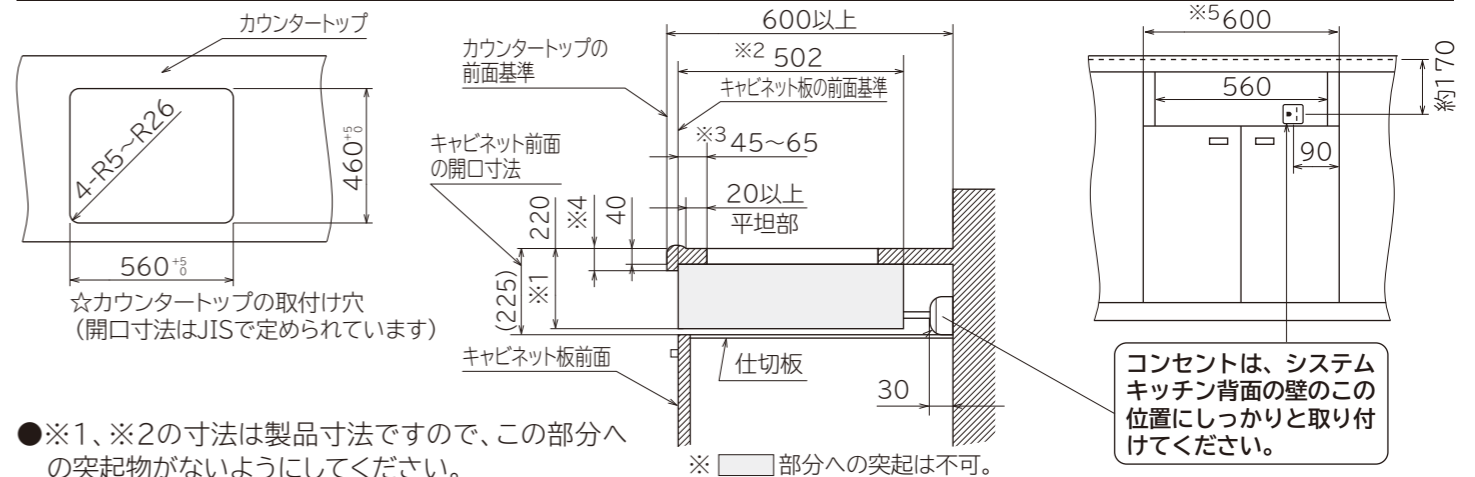
■上記寸法がとれない場合には、不燃材による防熱板を取り付けてください。



防熱板はこれを設けたとき、機器周囲の可燃物の温度が室温35℃の時100℃を越えない断熱性を有すること。  
本体の後面に取り付ける場合も、側面と同じ距離を設けてください。

●製品の金属部がシステムキッチンの金属部と接触する場合、建造物の壁中の金属(メタルラスなど)とシステムキッチンの金属部を接触しないようにするか、製品の金属部がシステムキッチンの金属部に接触しないように取り付けてください。(電気設備技術基準第145条で危害なきよう設置することが定められています)

## システムキッチンとの関係寸法 (単位: mm)



- ※1、※2の寸法は製品寸法ですので、この部分への突起物がないようにしてください。
- ※1は標準仕様でキャビネット前面の開口寸法は225mm対応となっておりますので、開口寸法が240mm以上ですき間が生じた場合は、別売品の下ルーバーをご使用ください。
- ※3の寸法はカウンタートップの穴位置の基準を示し、この範囲であれば設置できます。
- ※4のカウンタートップの厚みは、40mmを基準としていますので、厚さが30mmの場合には、別売品の上ルーバーをご使用ください。
- ※4のカウンタートップ正面からの厚みは、最大42mmまで設置できます。
- ※5の寸法は、キャビネット前面の開口寸法で奥行き20mmまで必要な空間です。
- 製品とシステムキッチンのすき間は、シール材などで塞がないでください。故障の原因になります。
- 別売品の下ルーバー、上ルーバーの取り付けは、下記の「別売品について」のホームページで確認できます。

別売品について

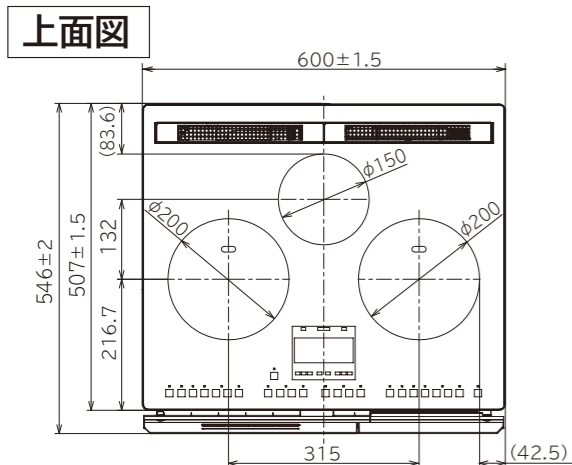


●読み取れない場合 <https://kadenfan.hitachi.co.jp/ih/sells/02/index.html>  
●ご利用の際は、通信費などの費用がかかります。

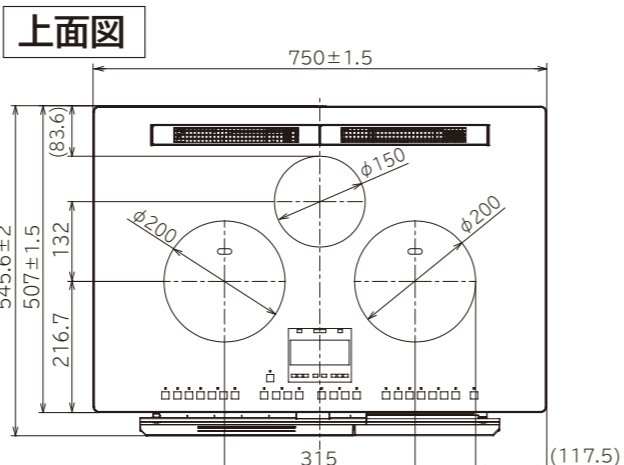
# 製品寸法図 上面図 以外は共通 (単位: mm)

図は、N100Tシリーズにて説明しています。(N9T/N8Tシリーズは、一部形状が異なりますが寸法に違いはありません)

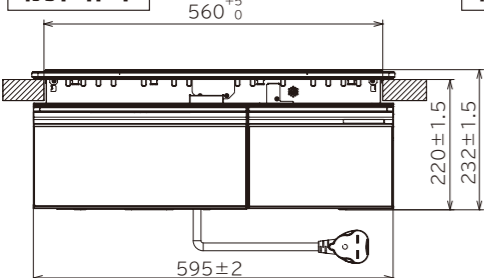
## トッププレート幅 60cm



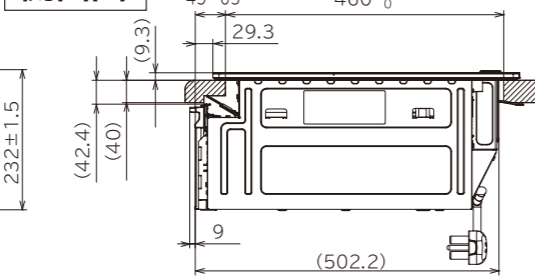
## トッププレート幅 75cm



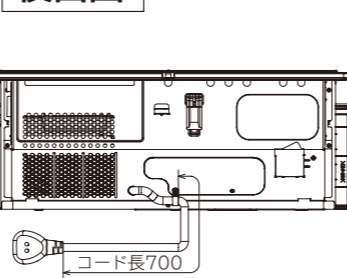
### 前面図



### 側面図



### 後面図



# 設置前の準備

※金属端面が多いため、けがをしないように注意してください。  
 ※本体の設置や取り外しの際は、排気口に指を掛けないでください。(排気口の破損やけがのおそれがあります)

## 1 付属品の確認をする

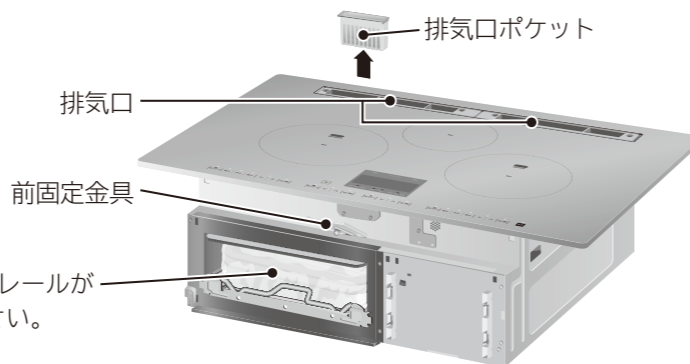
共通				N100Tシリーズ専用	
上ルーバー左 1個	上ルーバー右 1個	化粧パネル 1個	波皿 1個 <small>グリルの中にセットされています。</small>	平皿 1個 <small>グリルの中にセットされています。</small>	
排気カバー 2個	排気口ポケット 1個 <small>排気口にセットされています。</small>	グリルドア 1個	皿受け ※ 1個 <small>グリルの中にセットされています。</small>	N9T/N8Tシリーズに平皿は付いていません。	

※N9T/N8Tシリーズは皿受けの形状が異なります。  
 ●取扱説明書(保証書付)があることを確認してください。

## 2 前固定金具(本体取付済み)のネジを約30mm程ゆるめる

## 3 排気口ポケットを取り外す

※グリル内の付属品は、本体をはめ込む時に、レールが出てくることがあるので、外さないでください。



# 設置方法 必ずブレーカーをしゃ断して設置を行ってください。

※トッププレートは、外さないでください。

## 1 電源プラグを差し込む

- カウンタートップに傷をつけないよう、段ボール板を敷いてください。
- 後固定金具(本体に取り付け済み)が本体背面に密着していることを確認してください。(カウンタートップに傷がつく原因になります)

## 2 カウンタートップに本体の前面を挿入してから全体を前側に寄せてはめ込む

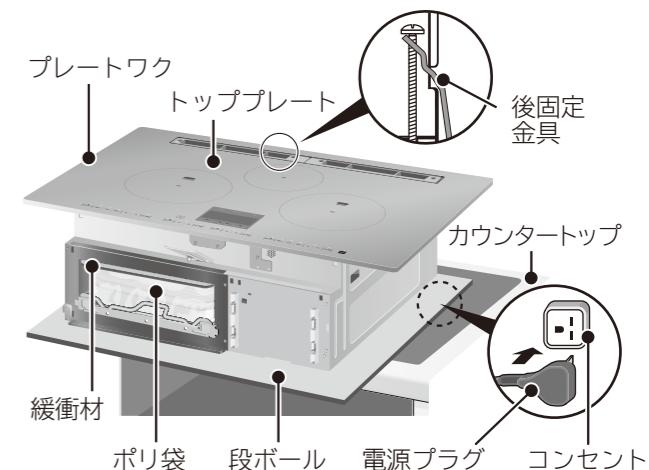
(製品が後寄りに設置された場合、上ルーバー左を取り付ける際にシステムキッチンなどに当たり正常に取り付かないことがあります)

- はめ込む時は、本体の前面をカウンタートップに当たらないように注意してください。(傷がつく原因になります)
- 電源コードを本体底面とキャビネットの間に挟まないように注意してください。(本体が浮き、すき間が生じます)
- プレートワク裏側のパッキンがめくれたり、はみ出したりしないように注意してください。
- カウンタートップとトッププレートのすき間が全周にないことを確認してください。
- はめ込み後グリル内の付属品を引き出し、梱包材、ポリ袋を取り外してください。

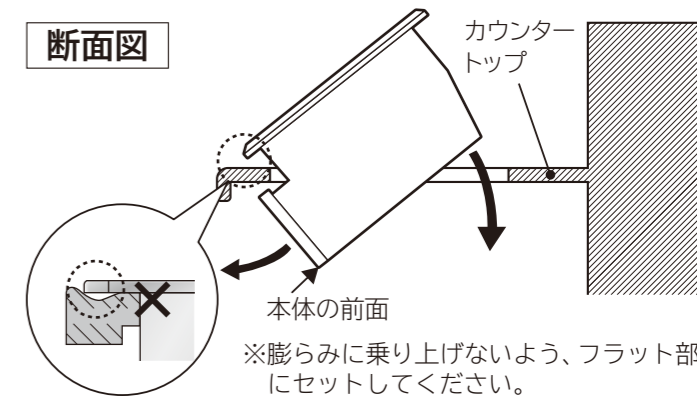
## 3 本体の位置を調整してください

- 本体とキャビネット側面の、左右のすき間が均一になるように本体位置を調整し、グリルドアを取り付けてください。
- キャビネットの扉面とグリルドアのガラス面が合うように、本体の位置を調整してください。
- 本体の位置を調節する場合は、本体を持ち上げて調節してください。本体を持ち上げないで位置を調節すると、プレートワクの裏側のパッキンがはみ出る場合があります。
- 据置用ワクを使用する場合は、据置用ワクの前面とキャビネット扉面を合わせて設置してください。

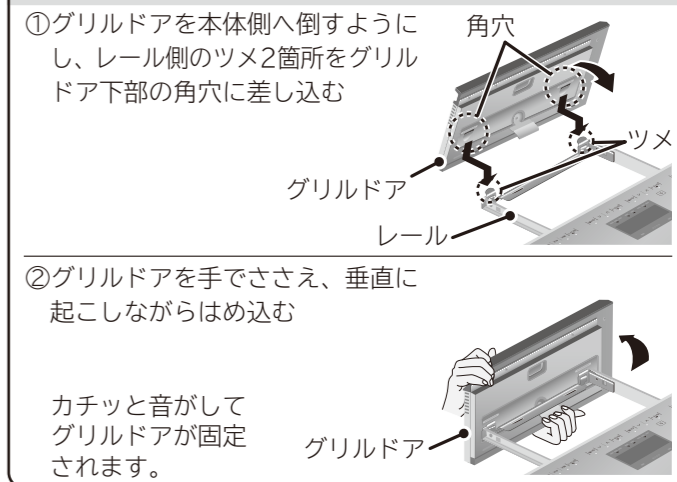
カウンタートップが反っているなどですき間がある場合は別売品のボウスイテープ(部品番号:HTC-4CB-031)を用い、すき間を塞いでください。(水浸入防止のため)



### 断面図

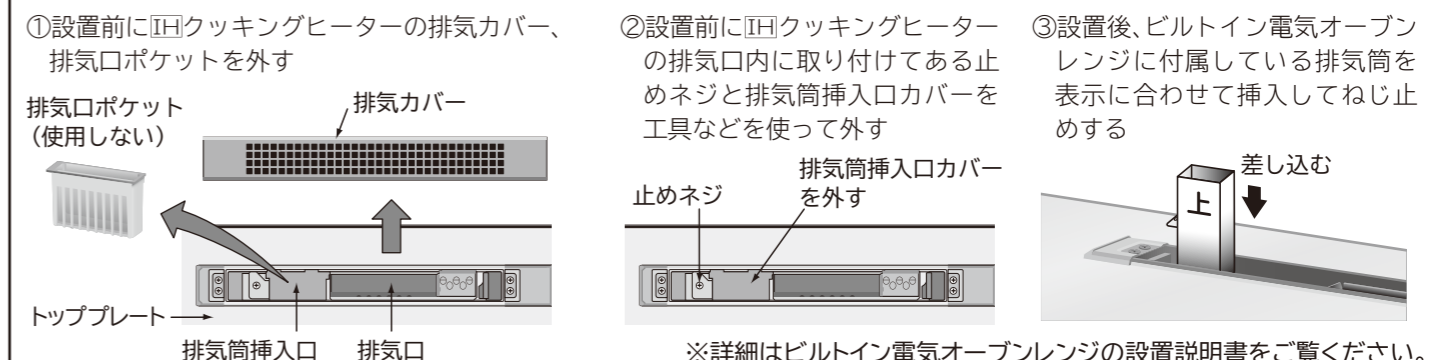


### グリルドアの取り付けかた



## ビルトイン電気オープンレンジを設置する場合は、次の作業を行ってください

●ビルトイン電気オープンレンジ(MRO-SK201S、MRO-SK201B)に付属の「排気筒」をHクッキングヒーターに接続してください。Hクッキングヒーターを交換する際は、外した排気筒を再利用して接続してください。

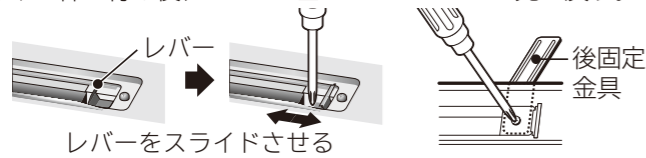


※詳細はビルトイン電気オープンレンジの設置説明書をご覧ください。

## 4 本体を固定する

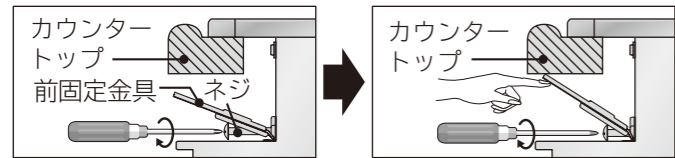
### ①後固定金具(本体に取り付け済み)の固定

- レバーを右へスライドさせてドライバーを入れ、後固定金具のネジを確実に締め付ける。
- ネジ締め付け後、レバーを左へスライドさせて元に戻す。



### ②前固定金具(本体に取り付け済み)の固定

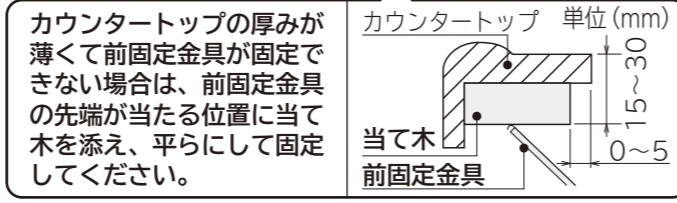
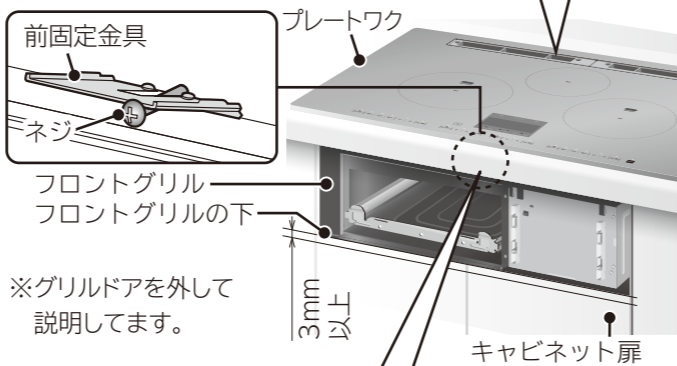
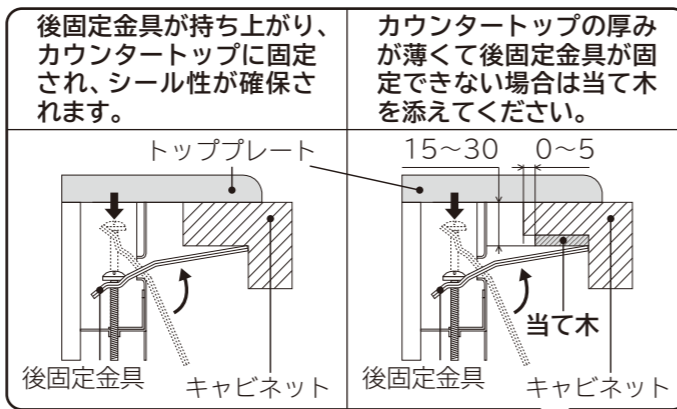
- 取り付けたグリルドアを引き出してください。
- カウンタートップに挟み込み、指で前固定金具を押さながらネジを締め付け固定する。



- 固定後プレートワクの中央付近を押して本体が動かないことを確認してください。  
(左右の片端を押すと回転方向に動くことがあります)
- ※本体が動く場合は、①②を確認し前後の固定金具を締め直してください。
- 上ルーバー右、上ルーバー左を取り付け、グリルドアを閉めてください。

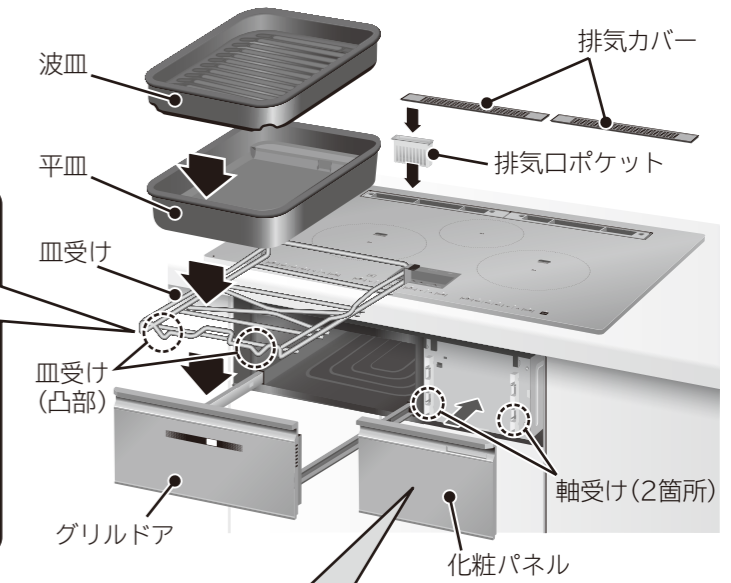
### ③フロントグリルの下とキャビネット扉のすき間を確認する

- すき間が3mm未満の時は、キャビネット扉の高さを調整してください。



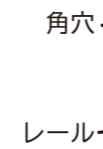
## 5 排気口ポケット、排気カバー、化粧パネル、皿受け、平皿、波皿を取り付ける

- 平皿、波皿は手前の表示を手前側に合わせて取り付けてください。
- 平皿は、N9T/N8Tシリーズには付属していません。



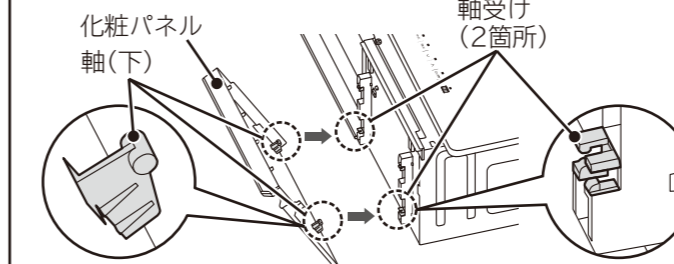
### 皿受けの取り付けかた

皿受けは、凸部を手前にして、レールの角穴にセットする。

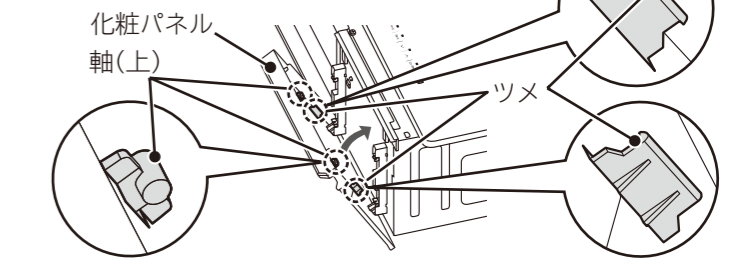


### 化粧パネルの取り付けかた

①化粧パネルは軸(下)の部分を、本体の軸受け(2箇所)に合わせはめ込む



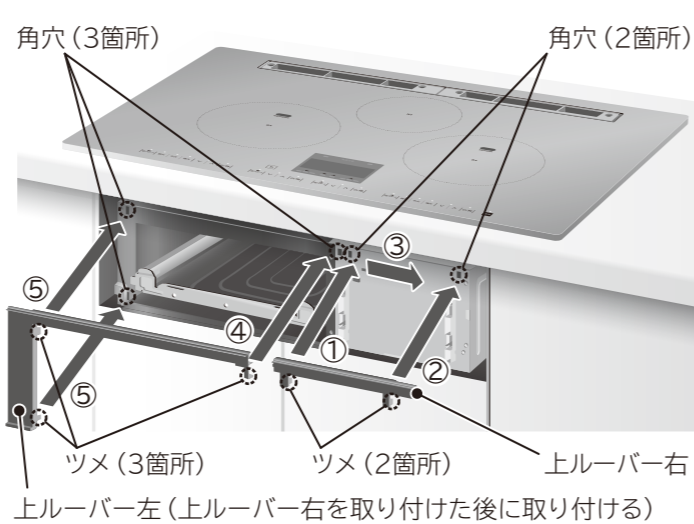
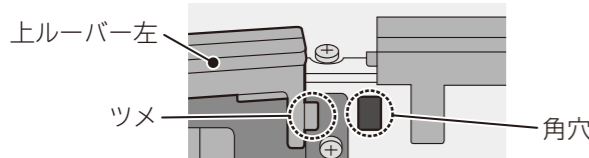
②化粧パネルを本体側に倒し込み、軸(上)とツメを奥まで確実に押し込み固定する



- 化粧パネルの取り外しは、化粧パネルの両側に指を掛け、軸(上)側から②①の順に取り外す。取り外しの際は、化粧パネルの上部を持って外さない(破損の原因)

### 上ルーバー右、上ルーバー左の取り付けかた

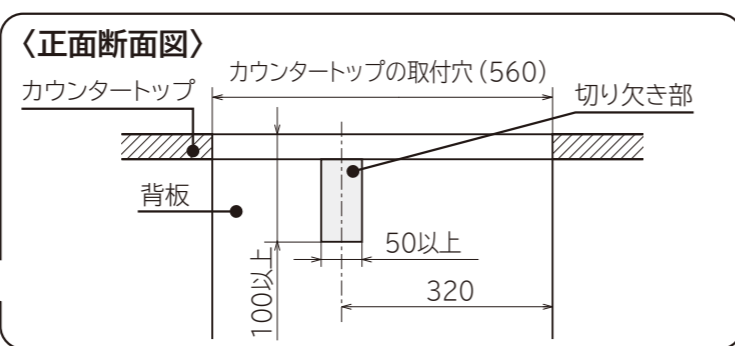
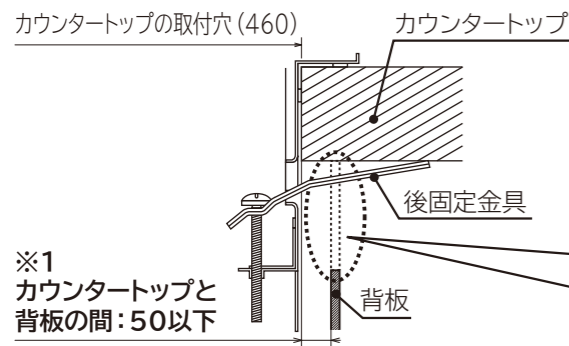
- 上ルーバー右のツメ(2箇所)を①②の順に本体正面の角穴2箇所に差し込み、③右側に寄せる。
- 上ルーバー左のツメ(3箇所)を、④⑤の順に本体正面の角穴3箇所に差し込み固定する。
- ④は、角穴に上ルーバー左のツメを差し込み、右に寄せる。



- システムキッチンの側板などに上ルーバー左が干渉する場合は、製品を前側に寄せる。上ルーバー左が側板に干渉した場合正常に取り付かない場合があります。
- 取り外しは、⑤④③②①の順に取り外す。

## キャビネットの背面に背板がある場合は、次の加工を行ってください

- カウンタートップと背板の間(※1)が50mm以下の場合、後固定金具が通るよう切り欠きを設けてください。



### 【総消費電力の切り替えについて】

本製品は、工場出荷時総消費電力が5.8kWにされておりますが、アンペアブレーカーの容量不足(60A未満)の場合など、ご使用環境に合わせて4.8kWに切り替えることもできます。詳細は、お買い上げの販売店へお問い合わせください。

#### 切り替え方法

- ①左IHヒーター操作部 の「設定」ボタン と右IHヒーター操作部 の「設定」ボタン 、2つのボタンを同時に押しながらか電源を「ピッ」と鳴るまで少し長めに押し電源を入れる。表示部に 5.8kW が表示されます。
  - ②グリル操作部 の「設定」ボタン を押し、4.8kW が表示され4.8kWに設定される。
  - ③グリル操作部 の「設定」ボタン を押し、5.8kW が表示され5.8kWに設定される。  
※ボタンを押さない状態で5秒経過すると、切り替えられなくなります。このときは、再度①②③の操作を行ってください。
  - ④電源を押して電源を切る。
- ※設定の確認は①の操作を行ってください。設定の確認後は電源を押して電源を切ってください。

### 【レンジフードファン連動の切り替えについて】






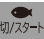


本製品は、工場出荷時レンジフードファンが連動するように設定されておりますが、連動を停止することができます。詳細は、お買い上げの販売店へお問い合わせください。

#### 切り替え方法

- ①電源を「ピッ」と鳴るまで少し長めに押し電源を入れ、 を3秒以上押し。
- ②グリル操作部 の「設定」ボタン を押し、レンジフードファンを選ぶ。
- ③中央IHヒーター操作部 の「設定」ボタン を押し、連動切を選び、 を押し決定してレンジフードファン連動の設定を解除する。
- ④電源を押して電源を切る。

# 設置完了後の確認

- 設置中、設置終了後、次の項目を確認してください。
- 試運転はIHで使える鍋を使用してください。  
(鍋底に磁石がつくもので、底の平らな部分が直径12~26cmのもの。底の反りが3mm未満のもの)
- 試運転中、試運転後しばらくは、本体が熱くなりますのでやけどに注意してください。

確認項目		確認欄
取り外し 梱包材	グリル庫内の梱包材を外したこと。	
	トッププレート上に梱包材がないこと。	
取付け 付属品	上ルーバー左、上ルーバー右、排気カバー、排気口ポケット、化粧パネル、グリルドア、皿受け、平皿、波皿を取り付けたこと。 ※N9T/N8Tシリーズには平皿は付属していません。	
電気 工事	アースが接続されていること。	
	漏電しゃ断器が設置されていること。	
	電源プラグが接続されていること。	
	電源電圧が「単相200V」であること。(電圧異常の場合は <b>C61</b> または <b>C6</b> を表示します)	
試 運 転	試運転前にグリル庫内の付属品を取り外す。	
	①電源スイッチを「ピッ」と鳴るまで少し長めに押す。▶ ●電源ランプが点灯。	
	②各IHヒーターまたはグリルを「入」にして、運転を確認する。  (1)左・右・中央IHヒーター 鍋にコップ1杯程度(約200mL)の水を入れ、IHヒーターの中央に置き、左・右・中央IHヒーターの各「切/スタート」ボタン    を押した後に、左右IHヒーターは  ボタン、中央IHヒーターは  ボタンを押す。 ※鍋は空だきしない。	●上面操作パネルの表示部に、各IHヒーターの火力とランプが表示される。 しばらくすると、お湯が沸とうする。 [レンジフードファンが自動的に運転する。※1]
	(2)グリル グリルドアを確実に閉め、グリルの「切/スタート」ボタン  を押した後に、「メニュー」ボタン  を押し、「切/スタート」ボタン  を押す。	●上面操作パネルの表示部に、グリルのランプが表示される。 しばらくすると、グリル庫内が熱くなる。 [レンジフードファンが自動的に運転する。※1]
	(3)すべてのIHヒーターとグリルを停止する。 通電中の各IHヒーターの「切/スタート」ボタン、またはグリルの「切/スタート」ボタンを押して停止する。	●火力表示・通電ランプが消灯する。 (加熱時間によっては高温注意表示する) [レンジフードファンが約3分後自動停止する。]
③試運転後、グリル庫内の付属品を取り付ける。		

[ ]内は、レンジフードファンとレンジフードファン連動 **IH**クッキングヒーターを組み合わせた場合です。  
※1 レンジフードファンが停止中に、各ヒーターを加熱開始した場合です。レンジフードファンが自動的に運転しない場合は、レンジフードファンの初期設定が必要な場合があります。(赤外線信号出力仕様：NECフォーマット、周波数38kHz)

- 確認終了後は必ず電源スイッチを押して電源を切ってください。  
電源を「切」にした場合でも継続して冷却ファンが回ることがありますが、異常ではありません。本体内部を冷ますために、ボタン操作後冷却ファンが最大約55分間作動します。(自動的に冷却ファンは止まります)
- 各ヒーターを停止後、約10分経過するとオートパワーオフが働き、自動的に電源ランプが消灯し、電源が切れます。

設置説明書に記載されていない方法や、指定の部品を使用しない方法で設置されたことにより事故や損害が生じたときには、当社では責任を負えません。