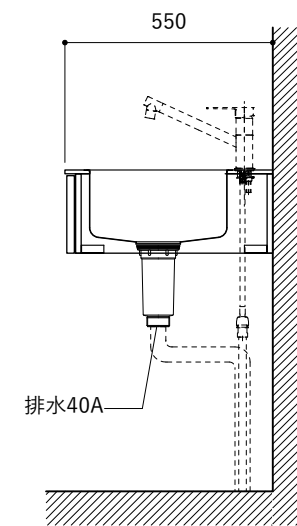


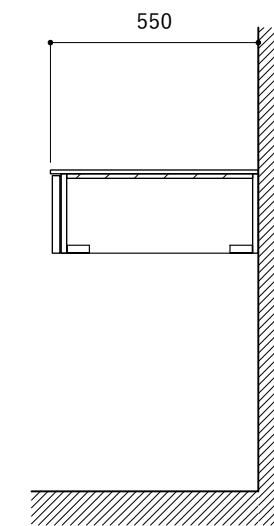
| No. | 名称 | 仕様 |
|-----|----------|-----------------------|
| 1 | 天板 | SUS304 パイプレーション仕上 T10 |
| 2 | シンク | ステンレスシンク |
| 3 | 面材 | シナ合板 小口テープ 水性ウレタン塗装 |
| 4 | 内部キャビネット | 低圧メラミン化粧板 ホワイト |

| No. | 名称 | 仕様 |
|-----|-----|----------------|
| 1 | 水栓 | WEBページをご参照ください |
| 2 | コンロ | なし |

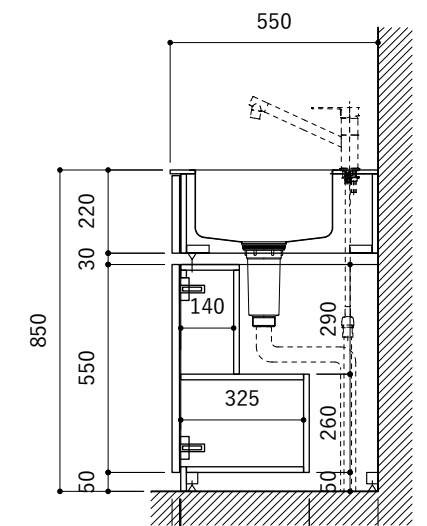
※オプションキャビネットは別売りです。
 ※オプションキャビネットをする際は配管を図面に示している範囲内で立ち上げてください。
 ※オプションキャビネットをする際はキッチン高さ850mmを推奨します。
 ※トラップ以降の配管は付属していません。別途ご用意ください。
 ※コンロ横に袖壁を設ける場合は壁を不燃材で仕上げるか、防熱板を使用してください。



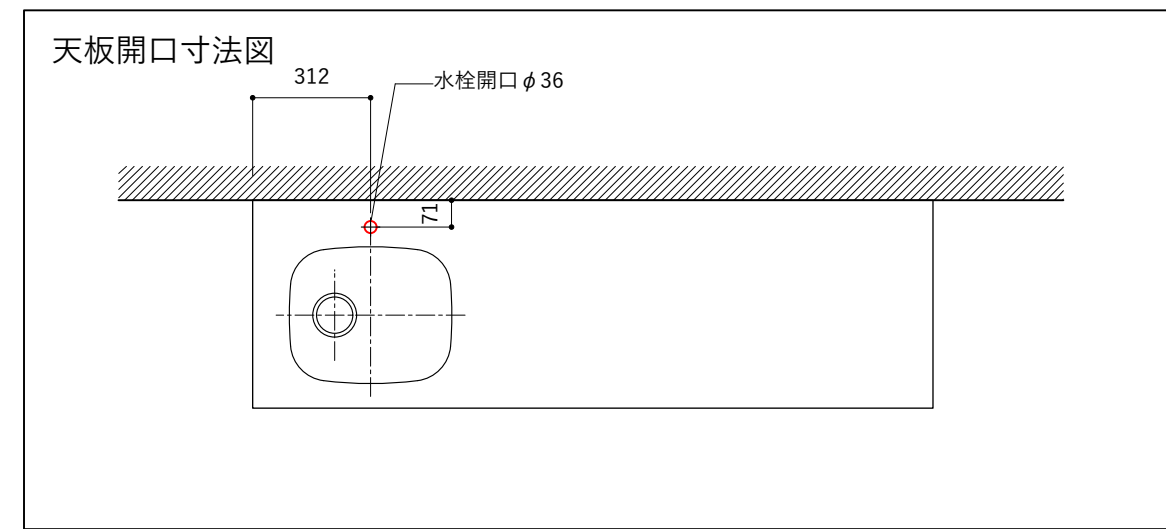
シンク断面

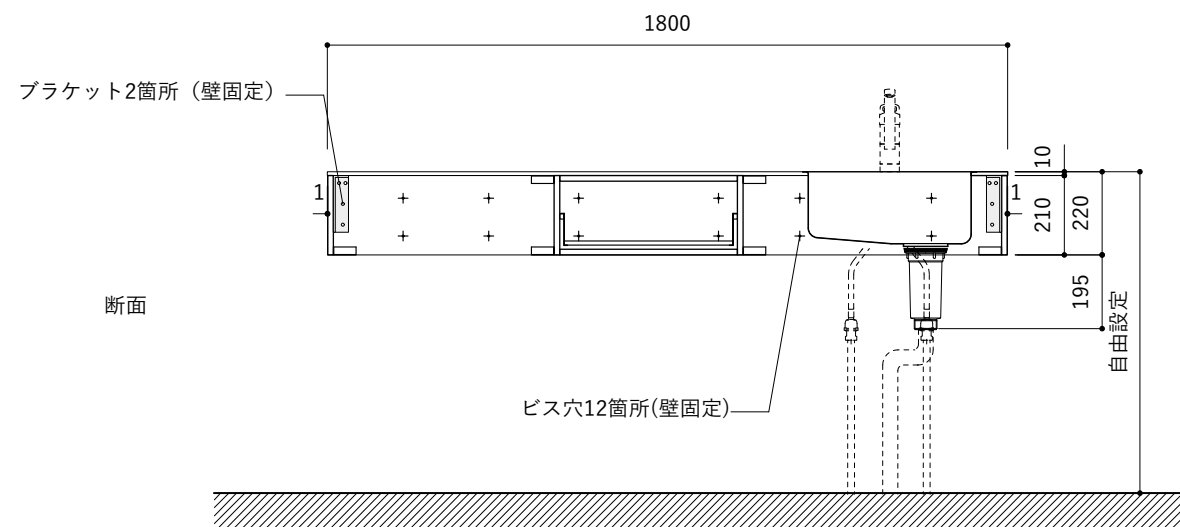
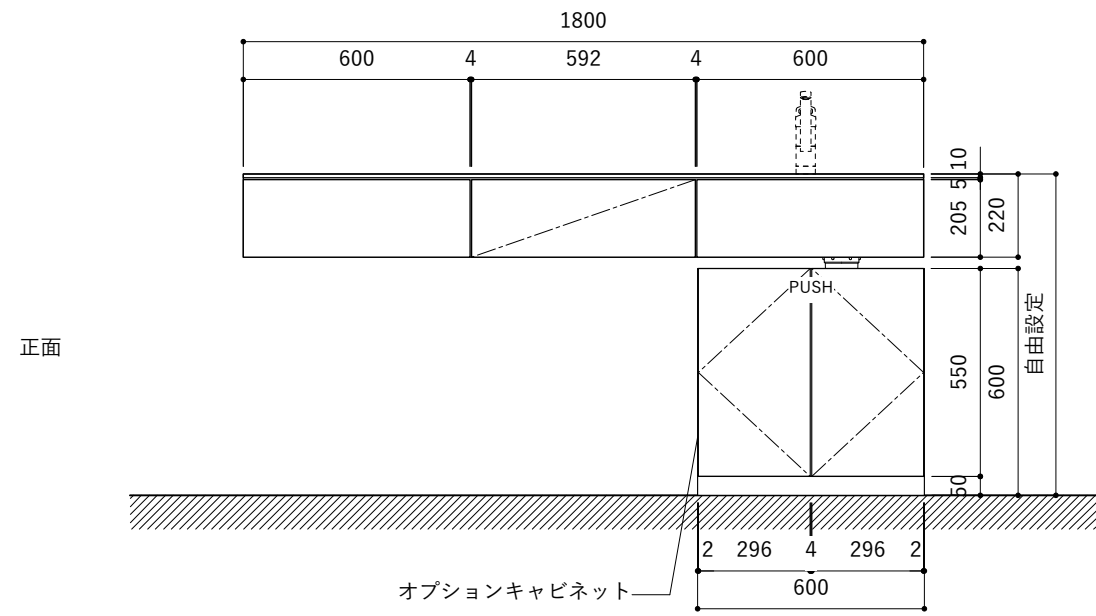
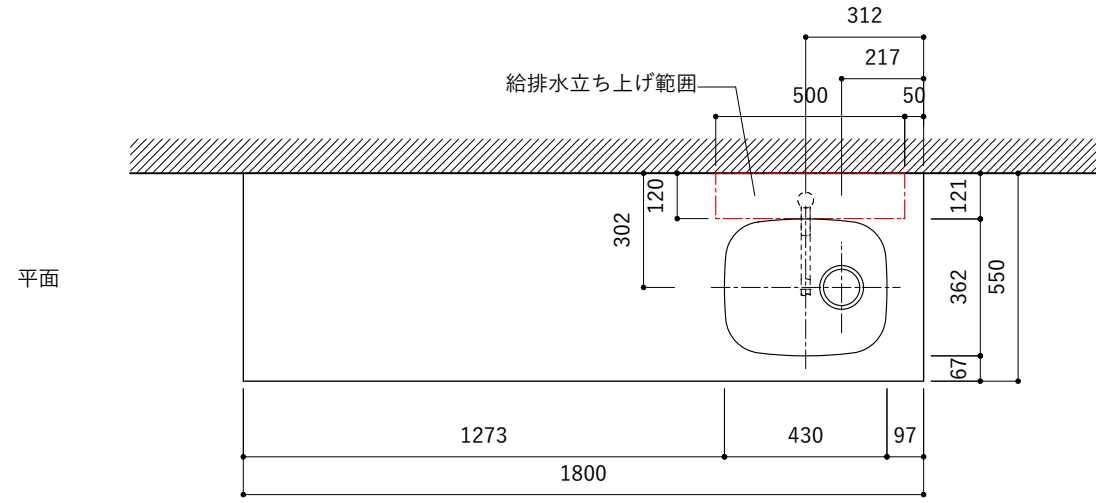


コンロ断面



オプションキャビネット使用時

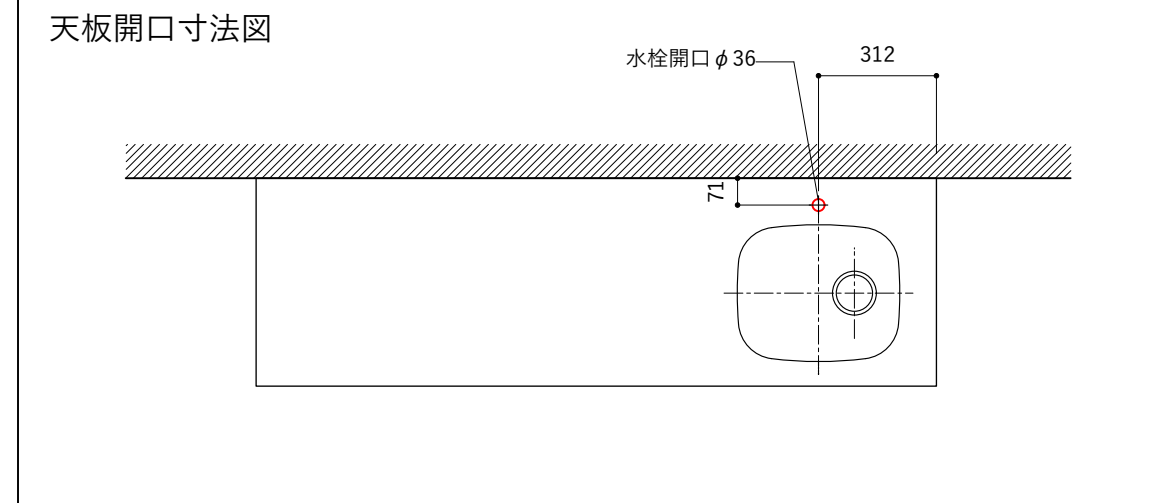
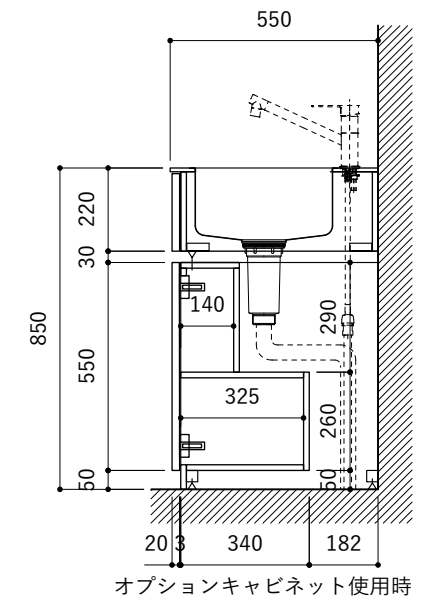
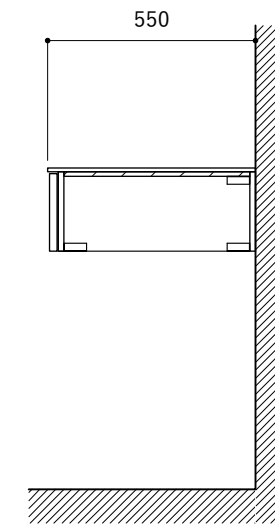
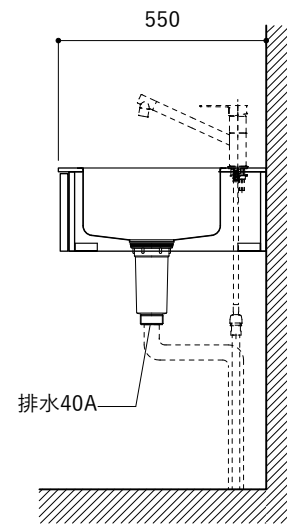


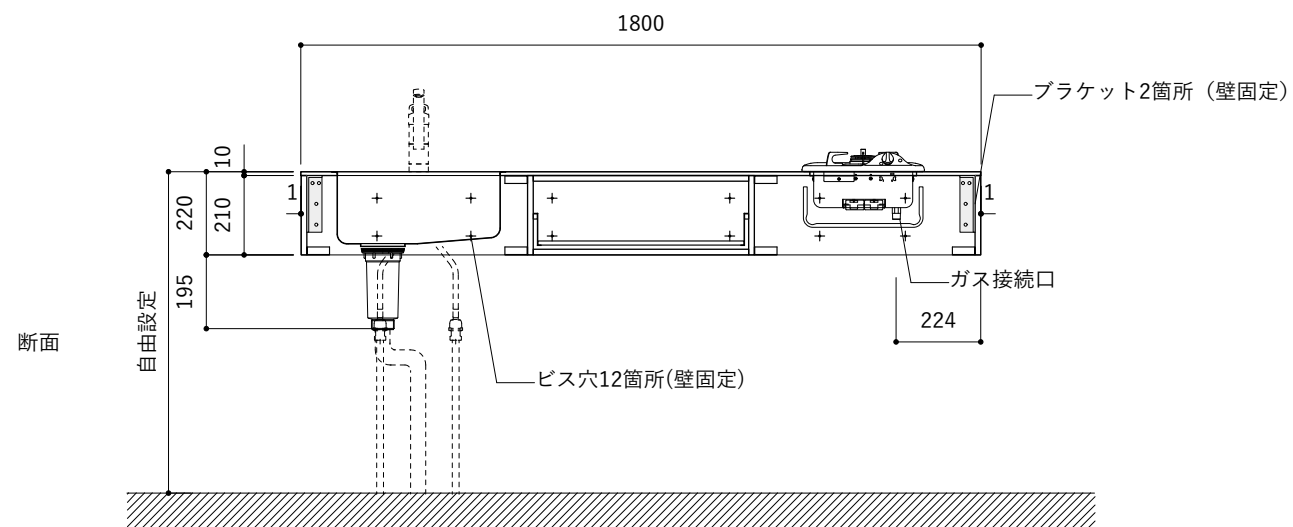
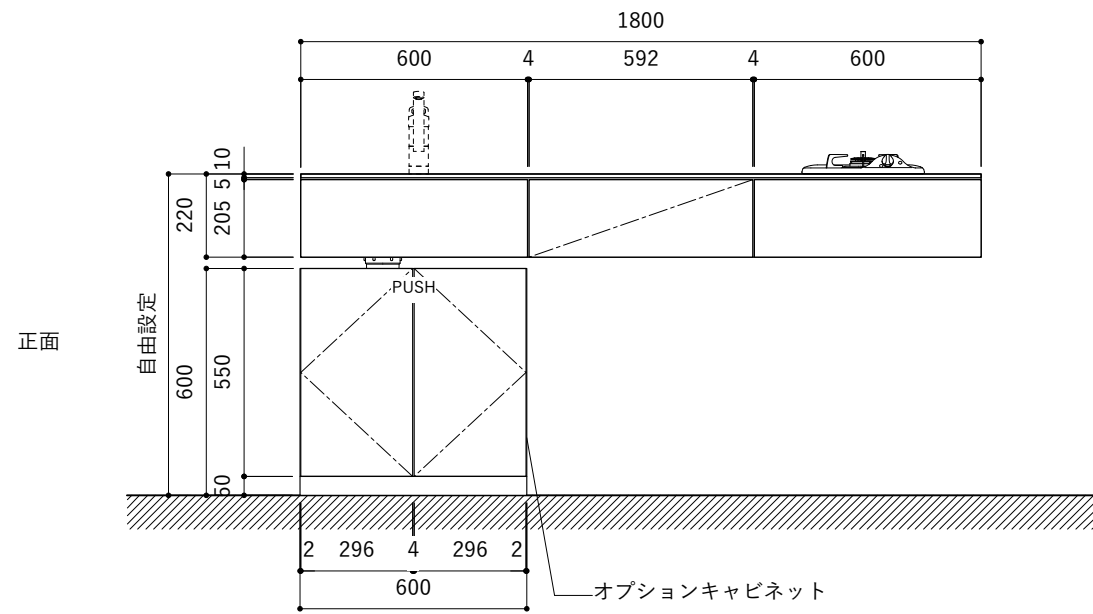
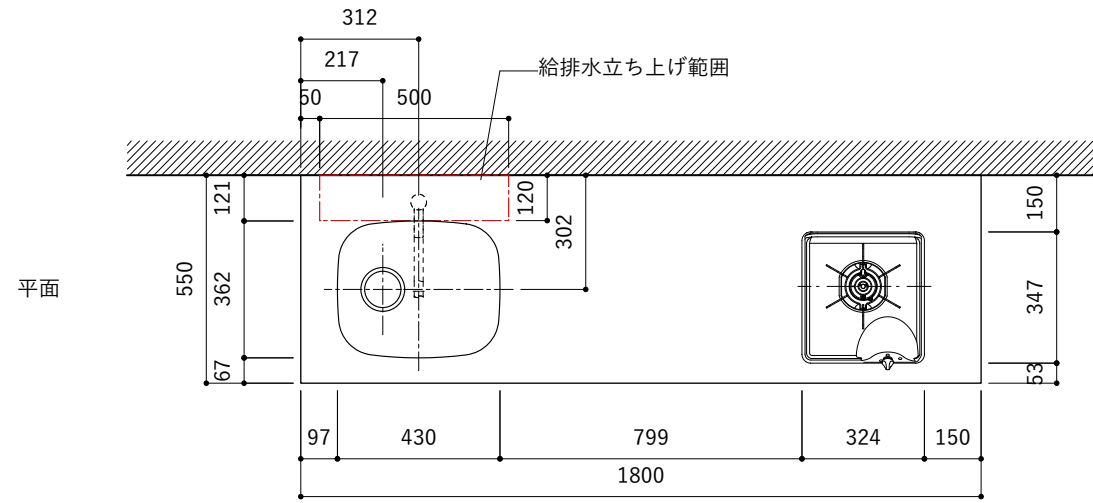


| No. | 名称 | 仕様 |
|-----|----------|-----------------------|
| 1 | 天板 | SUS304 パイブレーション仕上 T10 |
| 2 | シンク | ステンレスシンク |
| 3 | 面材 | シナ合板 小口テープ 水性ウレタン塗装 |
| 4 | 内部キャビネット | 低压メラミン化粧板 ホワイト |

| No. | 名称 | 仕様 |
|-----|-----|----------------|
| 1 | 水栓 | WEBページをご参照ください |
| 2 | コンロ | なし |

※オプションキャビネットは別売りです。
 ※オプションキャビネットをする際は配管を図面に示している範囲内で立ち上げてください。
 ※オプションキャビネットをする際はキッチン高さ850mmを推奨します。
 ※トラップ以降の配管は付属していません。別途ご用意ください。
 ※コンロ横に袖壁を設ける場合は壁を不燃材で仕上げるか、防熱板を使用してください。

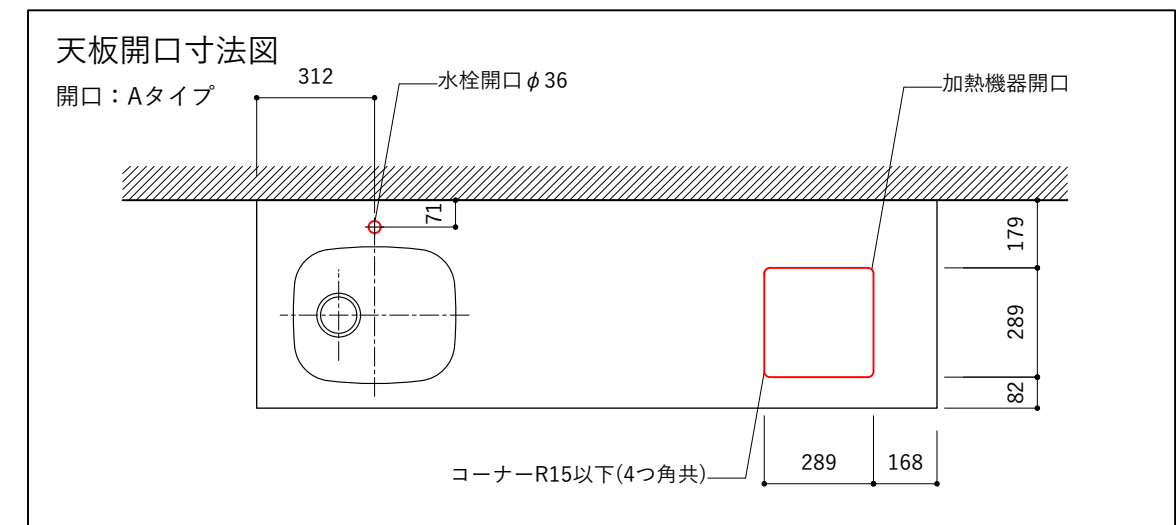
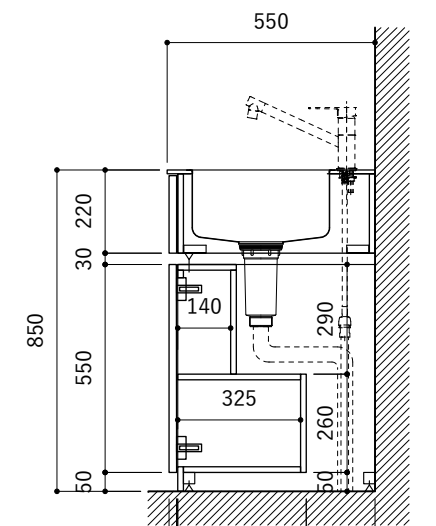
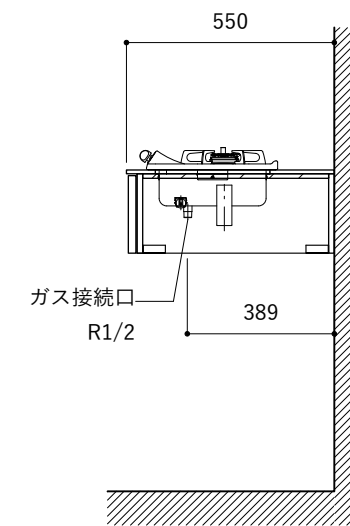
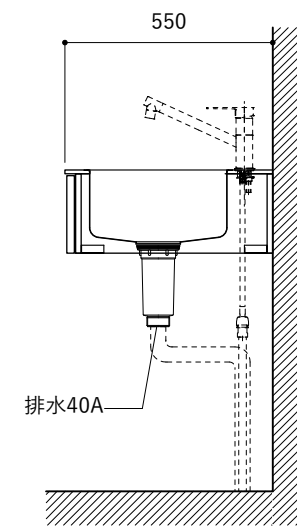


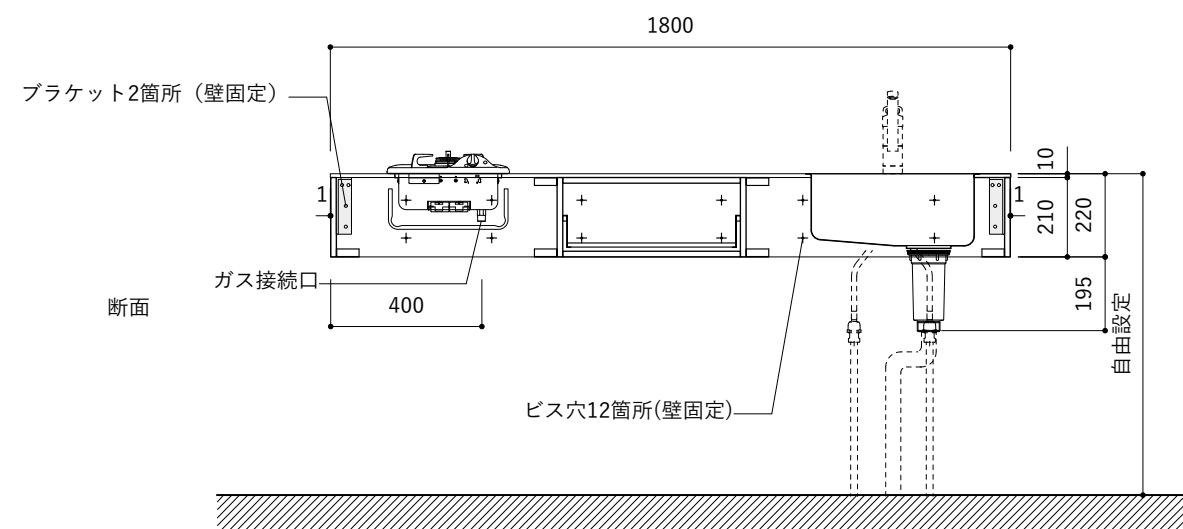
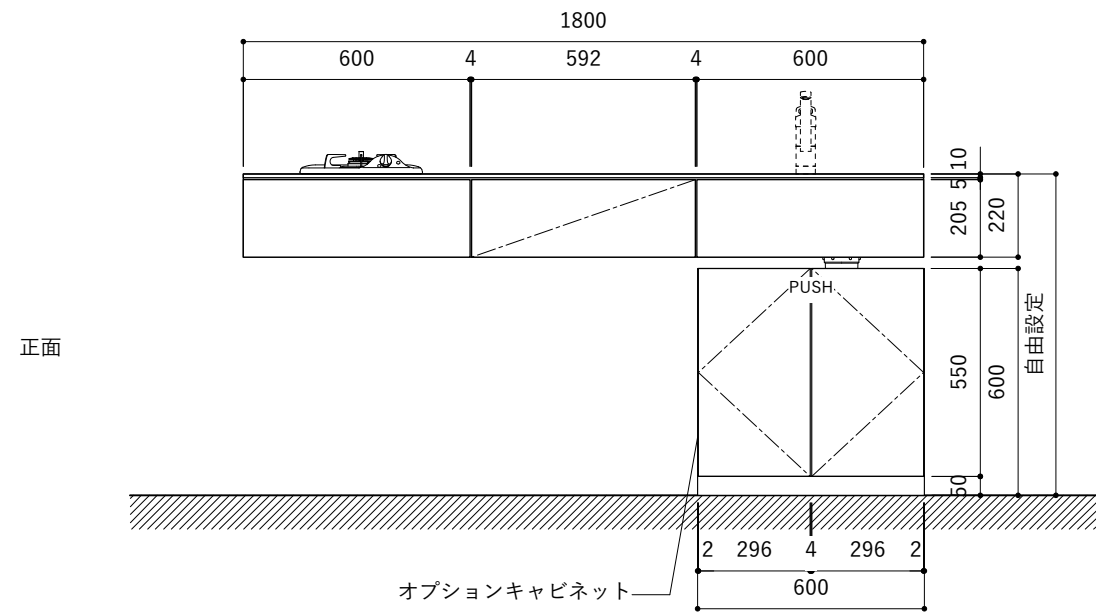
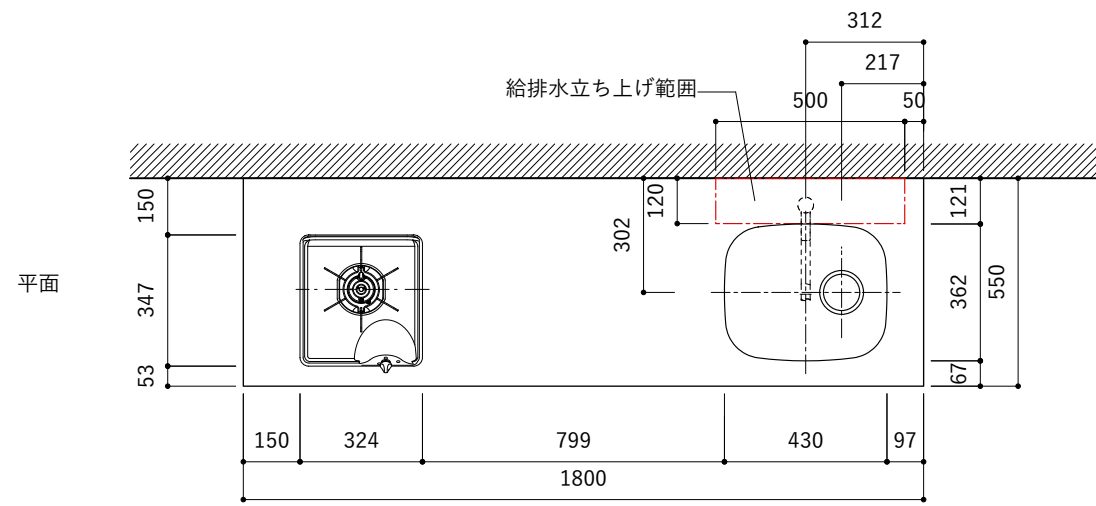


| No. | 名称 | 仕様 |
|-----|----------|-----------------------|
| 1 | 天板 | SUS304 パイブレーション仕上 T10 |
| 2 | シンク | ステンレスシンク |
| 3 | 面材 | シナ合板 小口テープ 水性ウレタン塗装 |
| 4 | 内部キャビネット | 低圧メラミン化粧板 ホワイト |

| No. | 名称 | 仕様 |
|-----|-----|----------------|
| 1 | 水栓 | WEBページをご参照ください |
| 2 | コンロ | WEBページをご参照ください |

※オプションキャビネットは別売りです。
 ※オプションキャビネットをする際は配管を図面に示している範囲内で立ち上げてください。
 ※オプションキャビネットをする際はキッチン高さ850mmを推奨します。
 ※トラップ以降の配管は付属していません。別途ご用意ください。
 ※コンロ横に袖壁を設ける場合は壁を不燃材で仕上げるか、防熱板を使用してください。

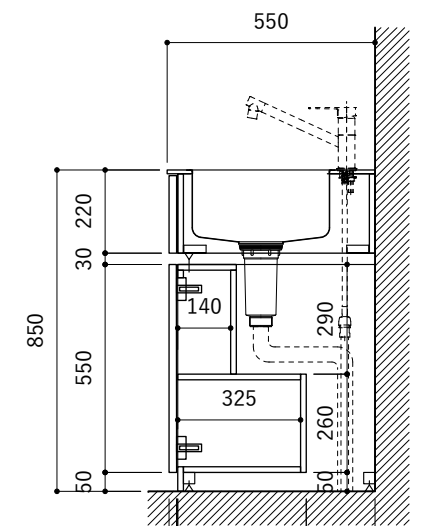
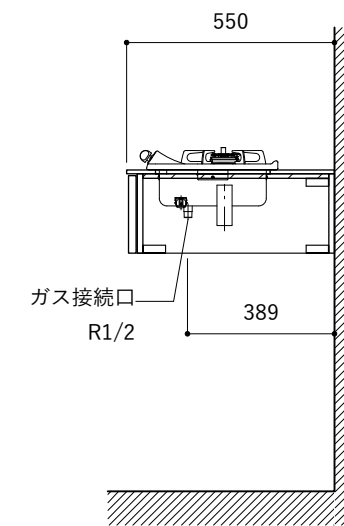
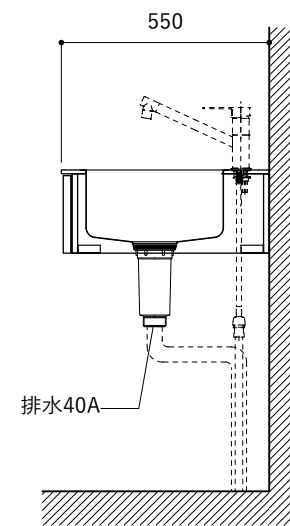




| No. | 名称 | 仕様 |
|-----|----------|-----------------------|
| 1 | 天板 | SUS304 パイブレーション仕上 T10 |
| 2 | シンク | ステンレスシンク |
| 3 | 面材 | シナ合板 小口テープ 水性ウレタン塗装 |
| 4 | 内部キャビネット | 低圧メラミン化粧板 ホワイト |

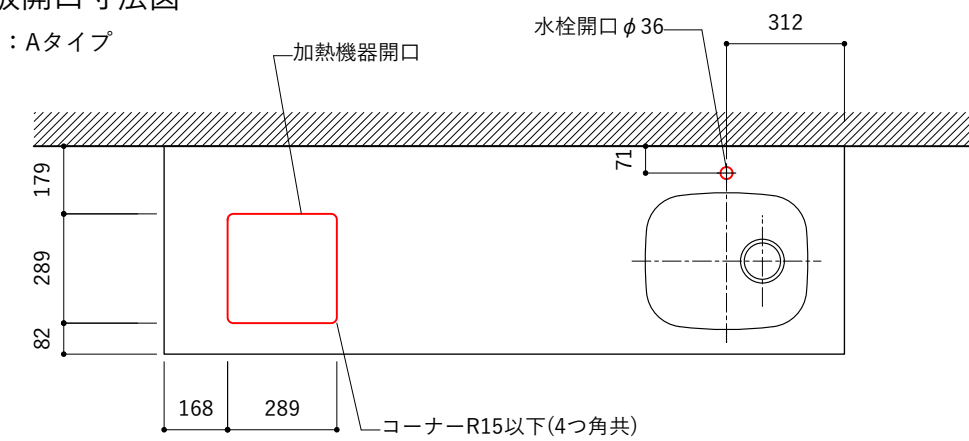
| No. | 名称 | 仕様 |
|-----|-----|----------------|
| 1 | 水栓 | WEBページをご参照ください |
| 2 | コンロ | WEBページをご参照ください |

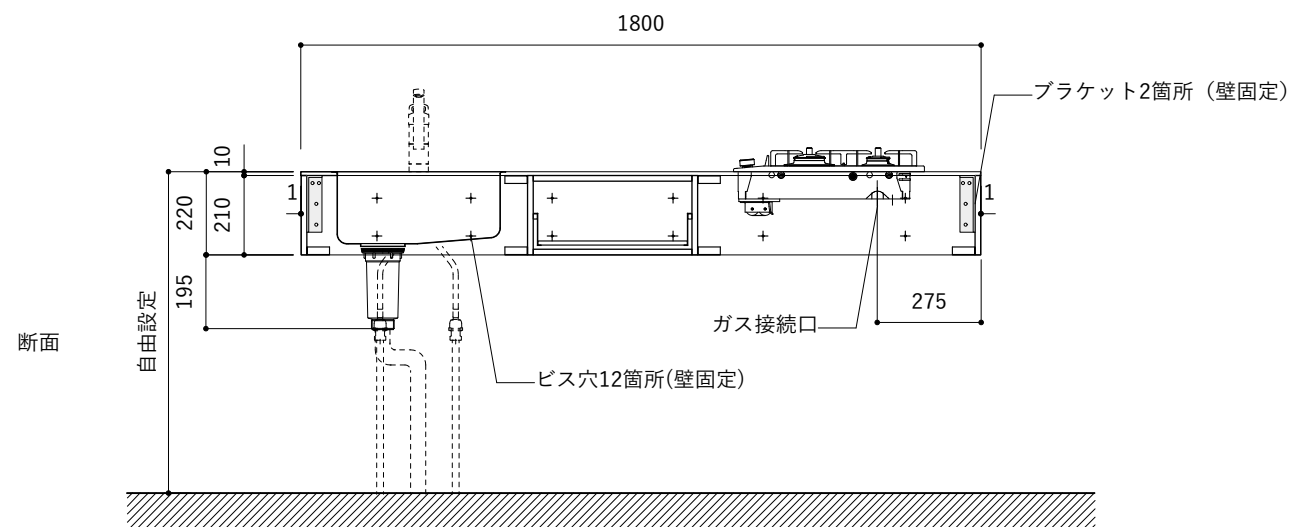
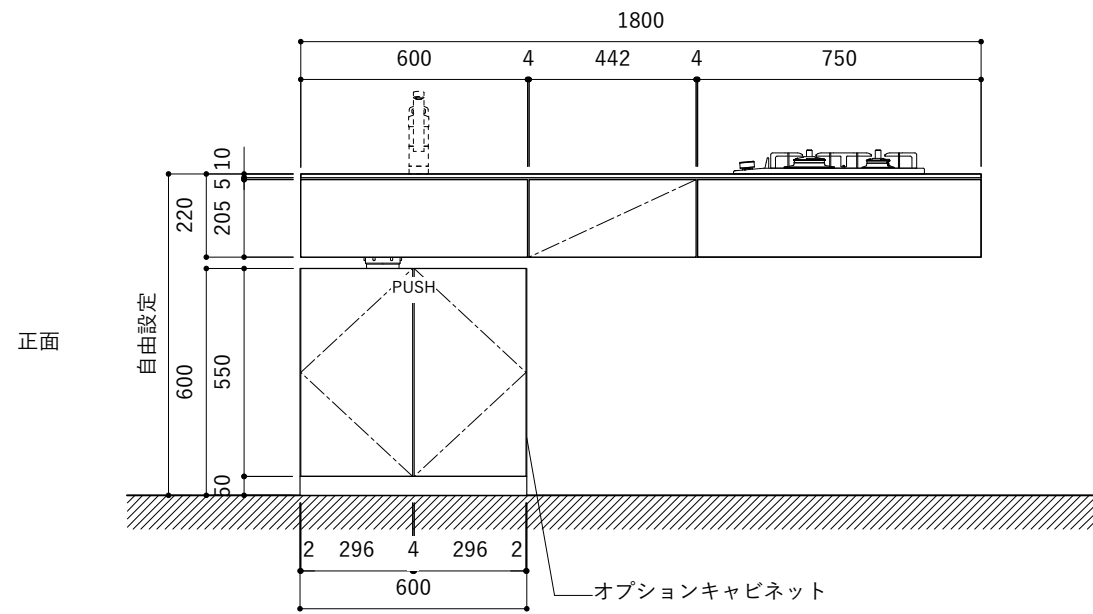
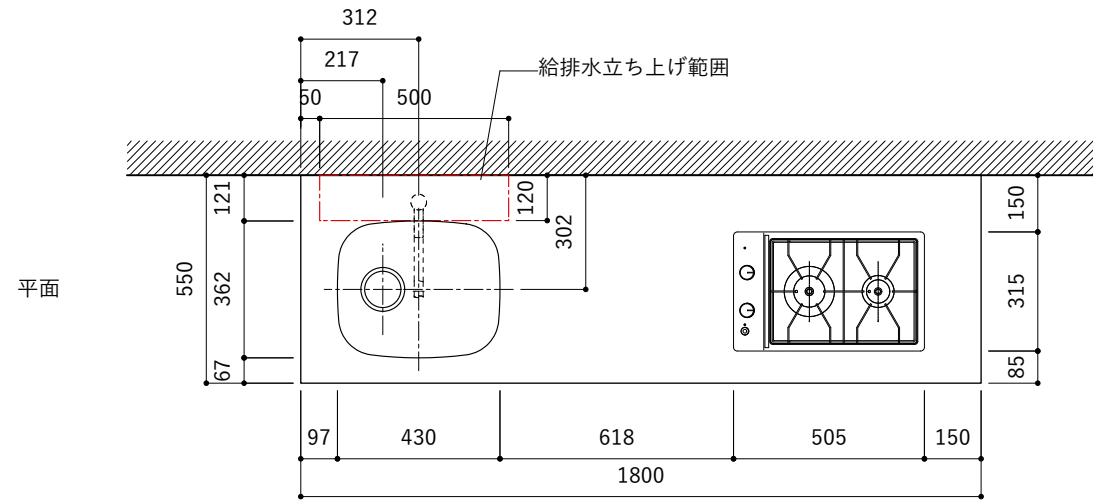
※オプションキャビネットは別売りです。
 ※オプションキャビネットをする際は配管を図面に示している範囲内で立ち上げてください。
 ※オプションキャビネットをする際はキッチン高さ850mmを推奨します。
 ※トラップ以降の配管は付属していません。別途ご用意ください。
 ※コンロ横に袖壁を設ける場合は壁を不燃材で仕上げるか、防熱板を使用してください。



天板開口寸法図

開口：Aタイプ

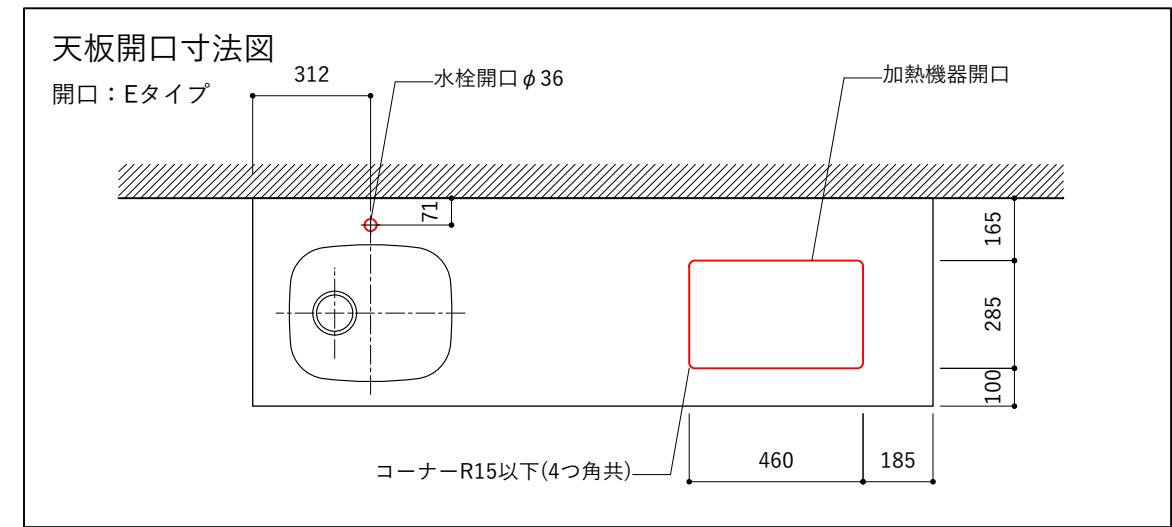
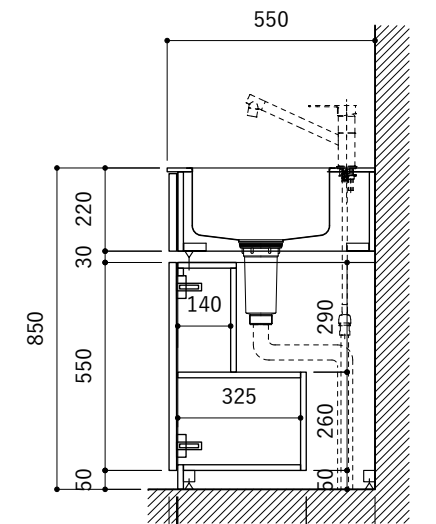
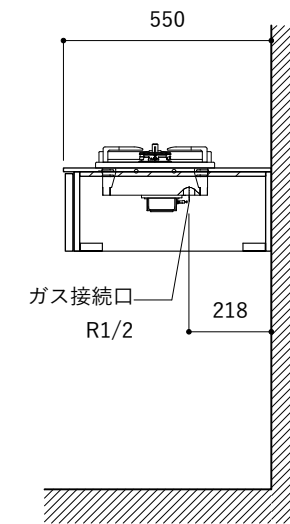
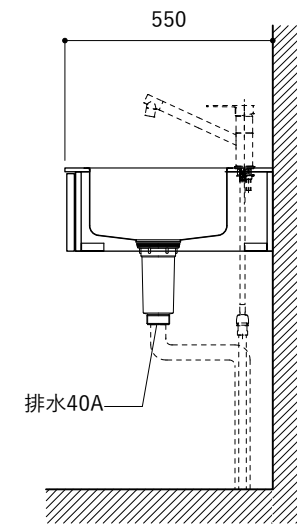


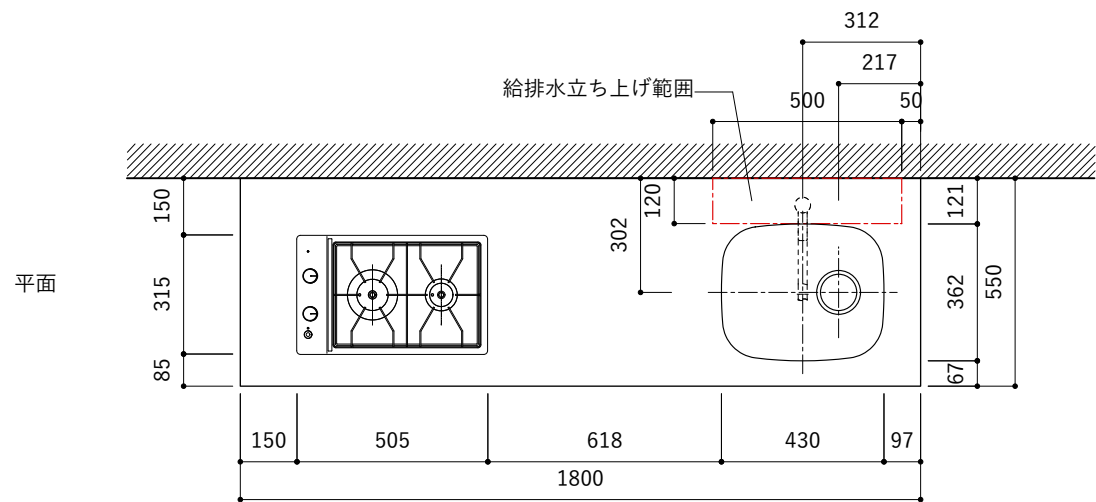


| No. | 名称 | 仕様 |
|-----|----------|-----------------------|
| 1 | 天板 | SUS304 パイブレーション仕上 T10 |
| 2 | シンク | ステンレスシンク |
| 3 | 面材 | シナ合板 小口テープ 水性ウレタン塗装 |
| 4 | 内部キャビネット | 低压メラミン化粧板 ホワイト |

| No. | 名称 | 仕様 |
|-----|-----|----------------|
| 1 | 水栓 | WEBページをご参照ください |
| 2 | コンロ | WEBページをご参照ください |

※オプションキャビネットは別売りです。
 ※オプションキャビネットをする際は配管を図面に示している範囲内で立ち上げてください。
 ※オプションキャビネットをする際はキッチン高さ850mmを推奨します。
 ※トラップ以降の配管は付属していません。別途ご用意ください。
 ※コンロ横に袖壁を設ける場合は壁を不燃材で仕上げるか、防熱板を使用してください。





| No. | 名称 | 仕様 |
|-----|----------|-----------------------|
| 1 | 天板 | SUS304 パイブレーション仕上 T10 |
| 2 | シンク | ステンレスシンク |
| 3 | 面材 | シナ合板 小口テープ 水性ウレタン塗装 |
| 4 | 内部キャビネット | 低圧メラミン化粧板 ホワイト |

| No. | 名称 | 仕様 |
|-----|-----|----------------|
| 1 | 水栓 | WEBページをご参照ください |
| 2 | コンロ | WEBページをご参照ください |

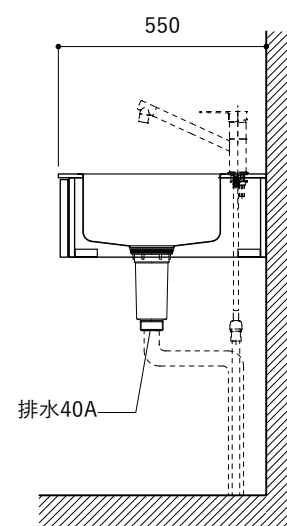
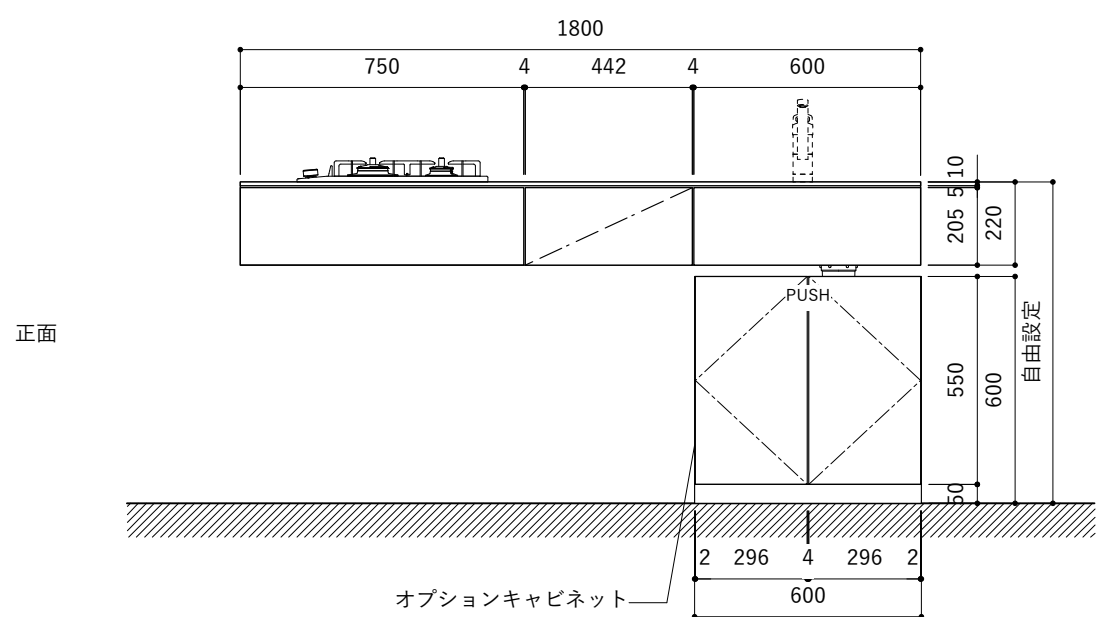
※オプションキャビネットは別売りです。

※オプションキャビネットをする際は配管を図面に示している範囲内で立ち上げてください。

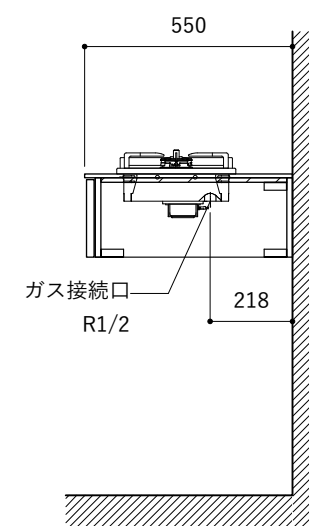
※オプションキャビネットをする際はキッチン高さ850mmを推奨します。

※トラップ以降の配管は付属していません。別途ご用意ください。

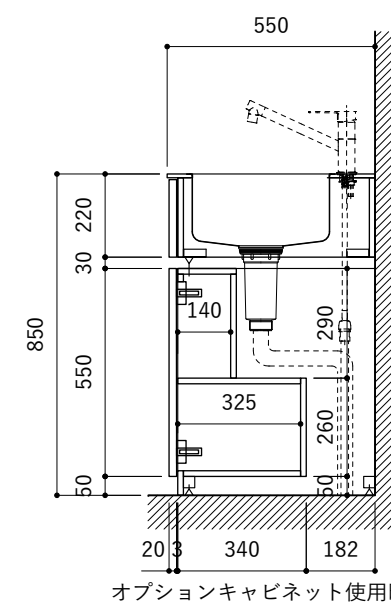
※コンロ横に袖壁を設ける場合は壁を不燃材で仕上げるか、防熱板を使用してください。



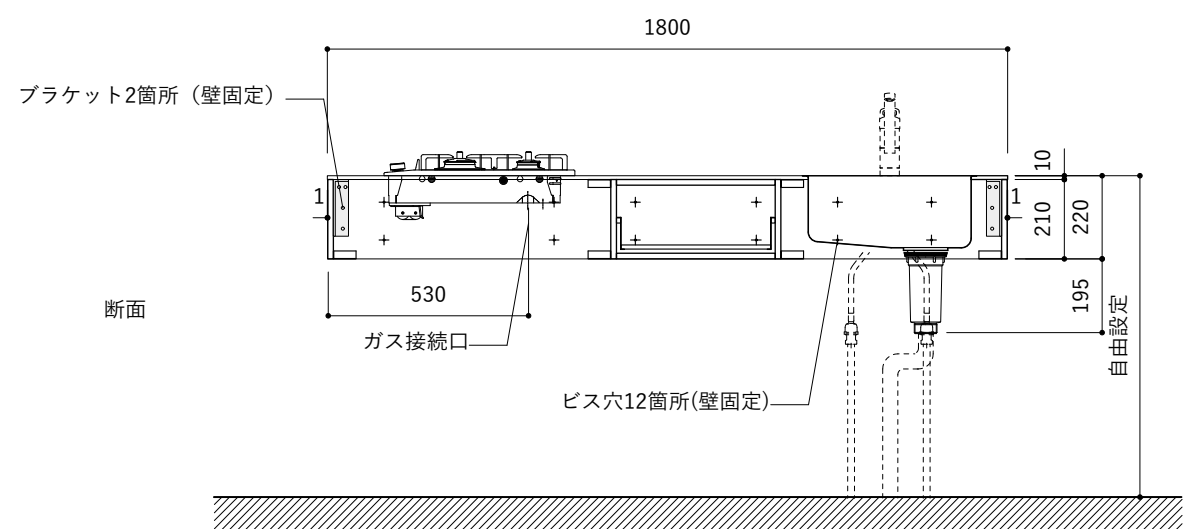
シンク断面



コンロ断面

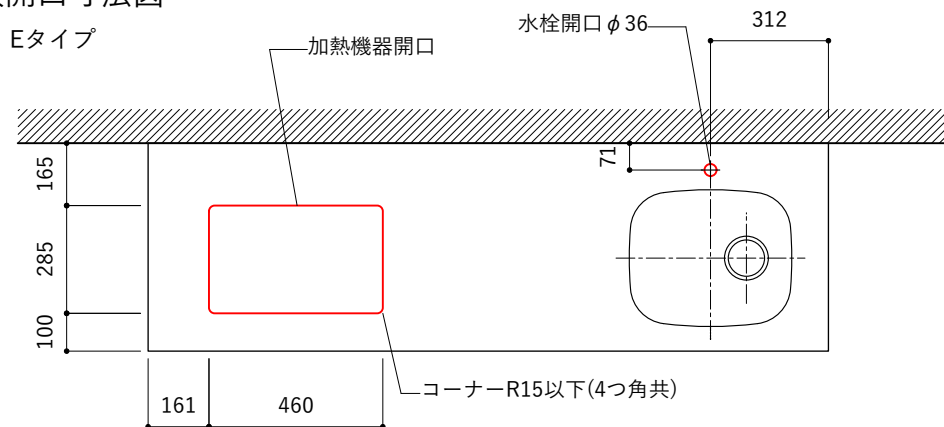


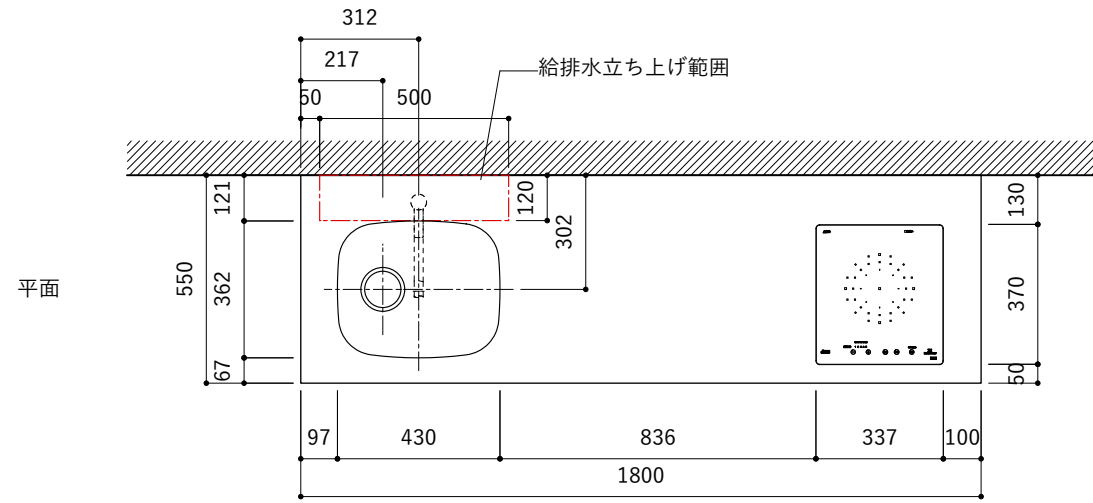
オプションキャビネット使用時



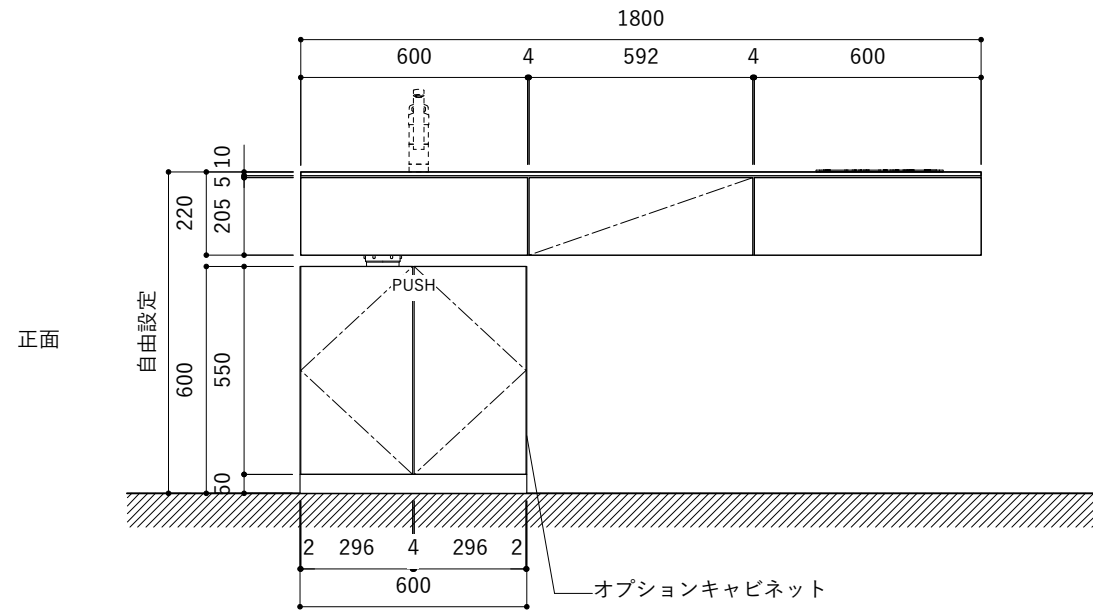
天板開口寸法図

開口：Eタイプ

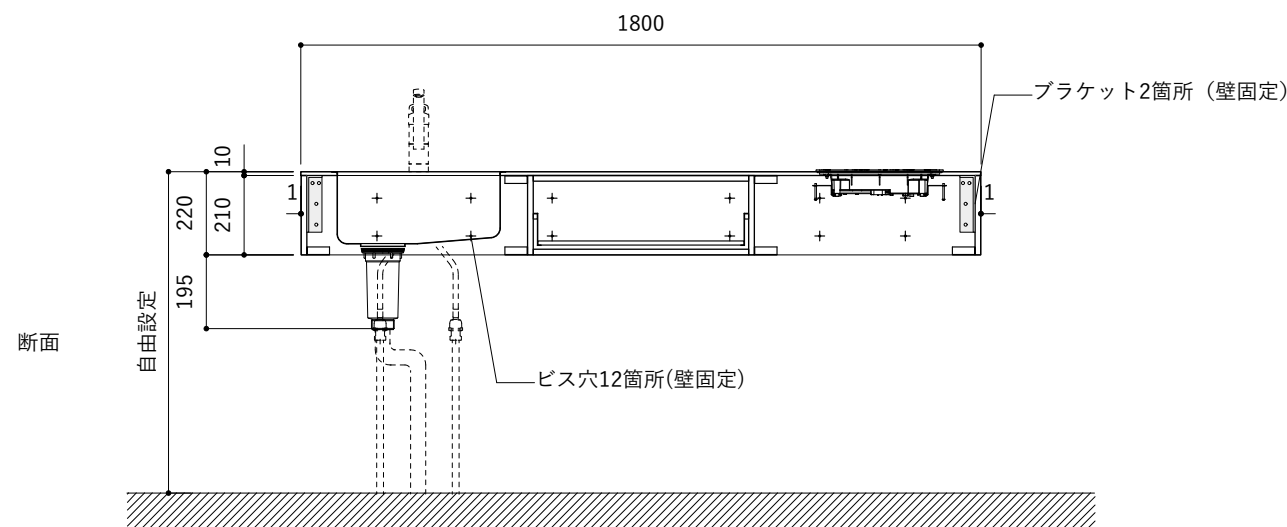




平面



正面

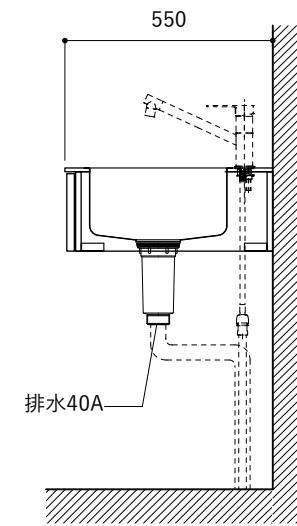


断面

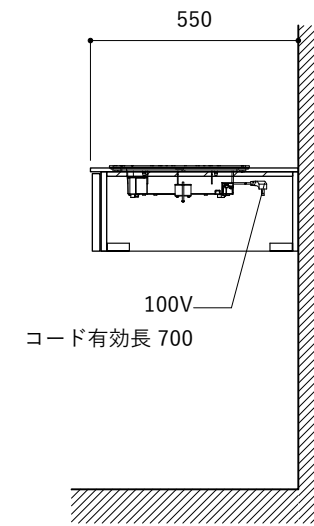
| No. | 名称 | 仕様 |
|-----|----------|-----------------------|
| 1 | 天板 | SUS304 パイブレーション仕上 T10 |
| 2 | シンク | ステンレスシンク |
| 3 | 面材 | シナ合板 小口テープ 水性ウレタン塗装 |
| 4 | 内部キャビネット | 低压メラミン化粧板 ホワイト |

| No. | 名称 | 仕様 |
|-----|-----|----------------|
| 1 | 水栓 | WEBページをご参照ください |
| 2 | コンロ | WEBページをご参照ください |

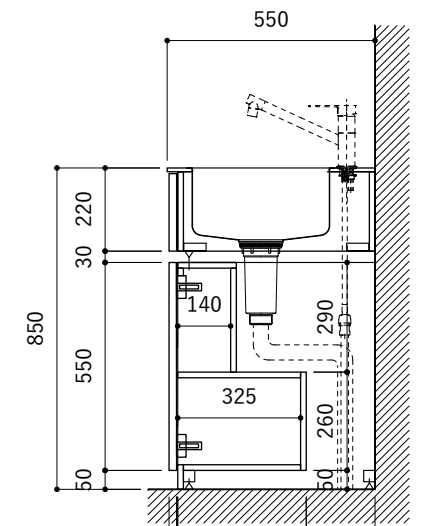
※オプションキャビネットは別売りです。
 ※オプションキャビネットをする際は配管を図面に示している範囲内で立ち上げてください。
 ※オプションキャビネットをする際はキッチン高さ850mmを推奨します。
 ※トラップ以降の配管は付属していません。別途ご用意ください。
 ※コンロ横に袖壁を設ける場合は壁を不燃材で仕上げるか、防熱板を使用してください。



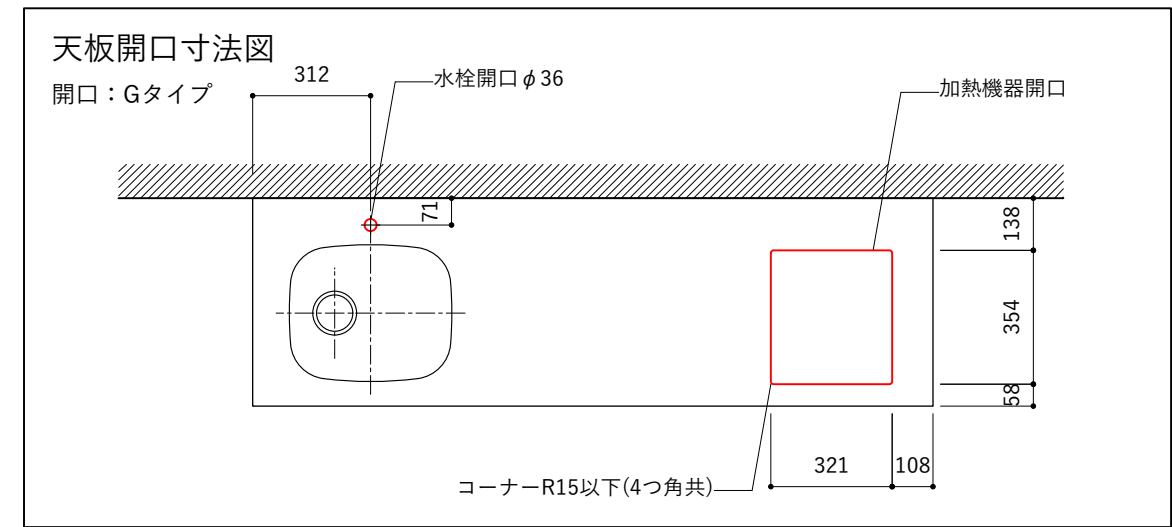
シンク断面

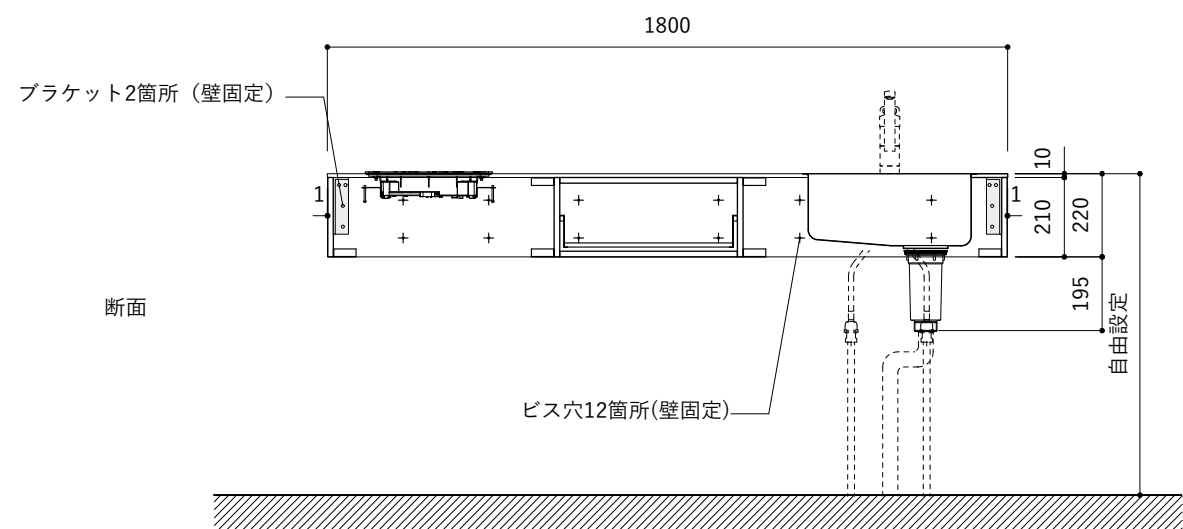
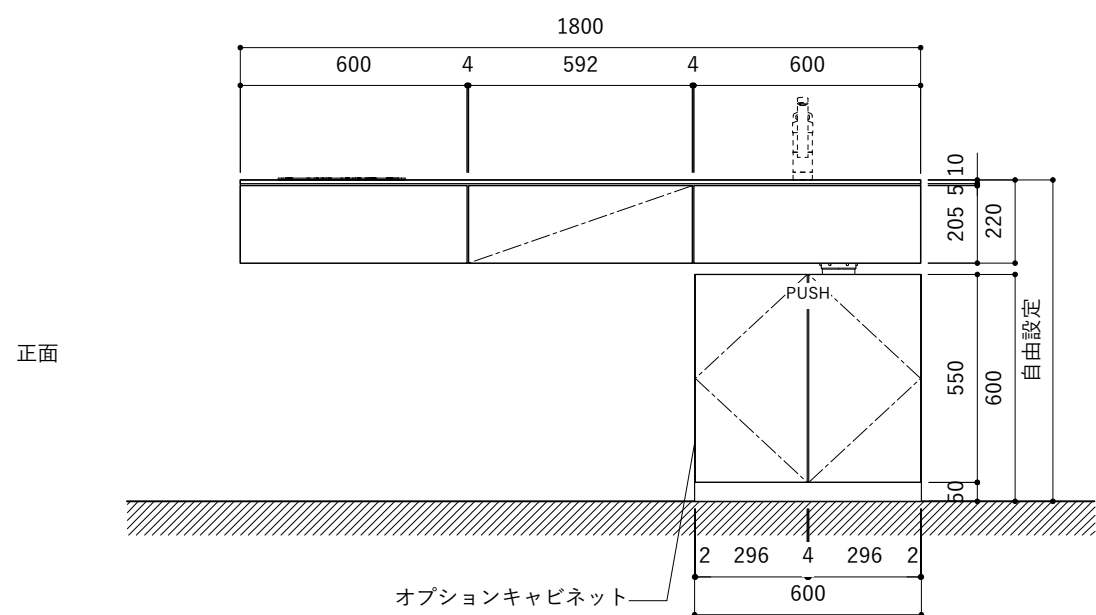
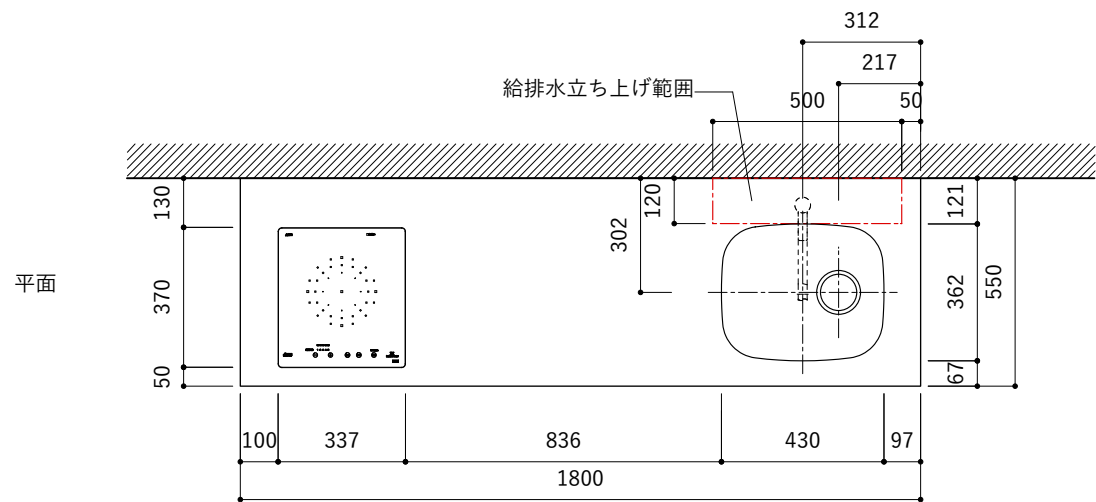


コンロ断面



オプションキャビネット使用時

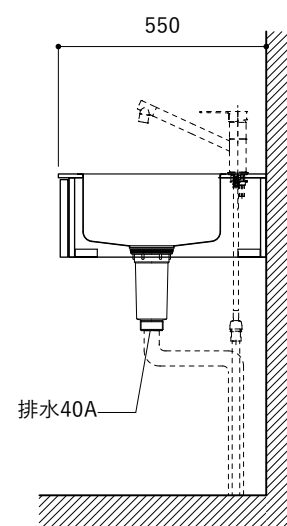




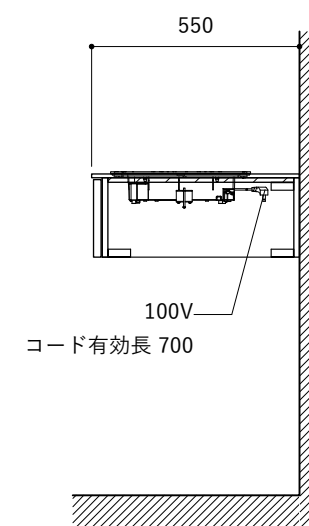
| No. | 名称 | 仕様 |
|-----|----------|-----------------------|
| 1 | 天板 | SUS304 パイブレーション仕上 T10 |
| 2 | シンク | ステンレスシンク |
| 3 | 面材 | シナ合板 小口テープ 水性ウレタン塗装 |
| 4 | 内部キャビネット | 低压メラミン化粧板 ホワイト |

| No. | 名称 | 仕様 |
|-----|-----|----------------|
| 1 | 水栓 | WEBページをご参照ください |
| 2 | コンロ | WEBページをご参照ください |

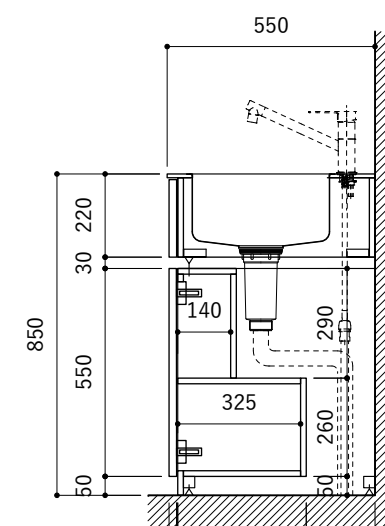
※オプションキャビネットは別売りです。
 ※オプションキャビネットをする際は配管を図面に示している範囲内で立ち上げてください。
 ※オプションキャビネットをする際はキッチン高さ850mmを推奨します。
 ※トラップ以降の配管は付属していません。別途ご用意ください。
 ※コンロ横に袖壁を設ける場合は壁を不燃材で仕上げるか、防熱板を使用してください。



シンク断面



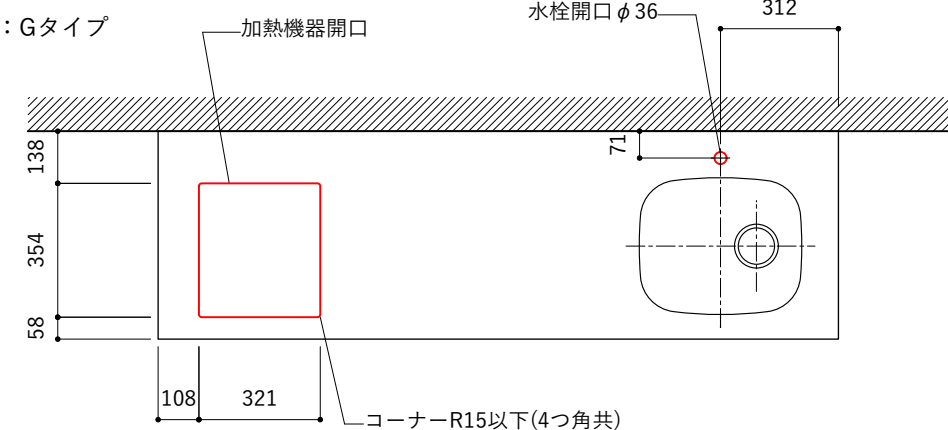
コンロ断面

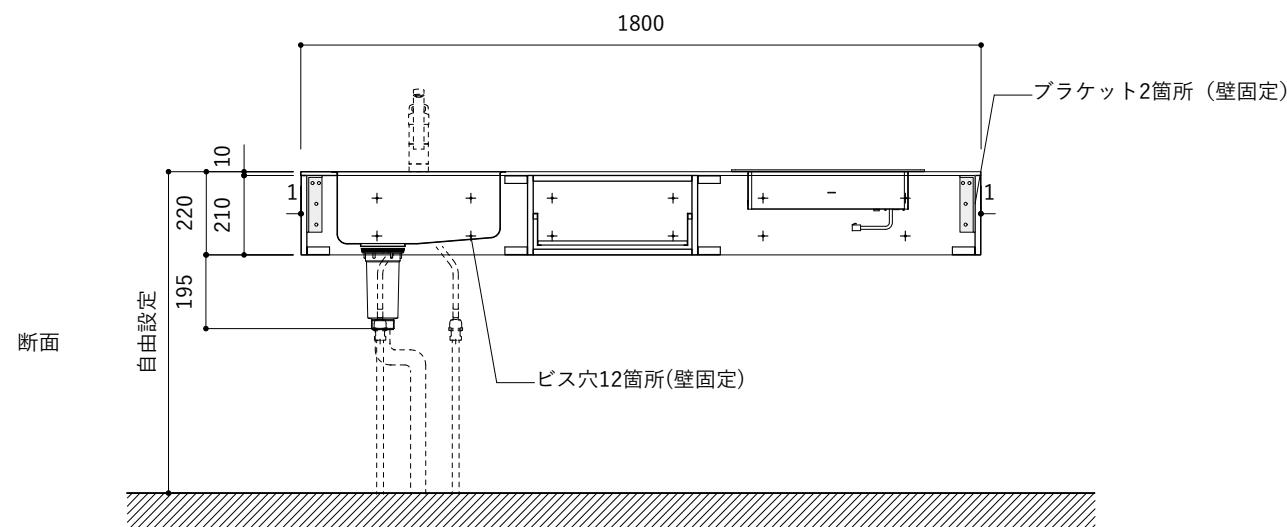
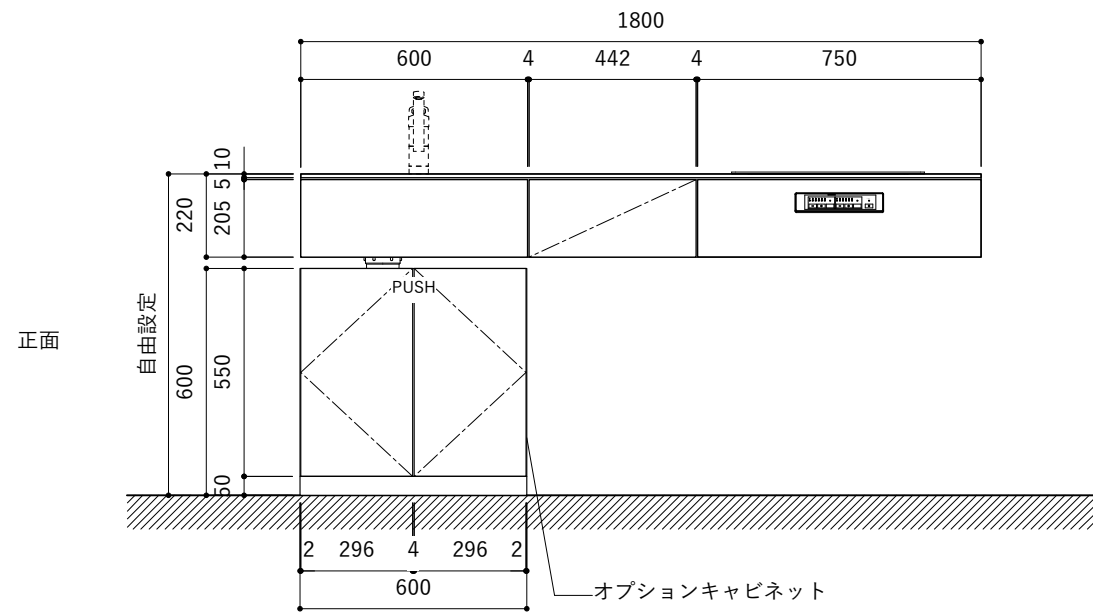
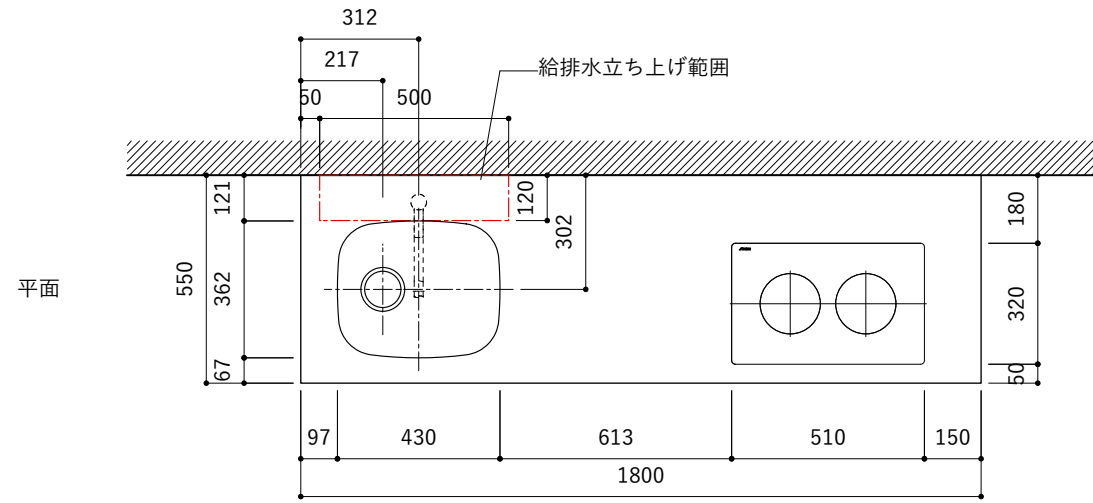


オプションキャビネット使用時

天板開口寸法図

開口：Gタイプ

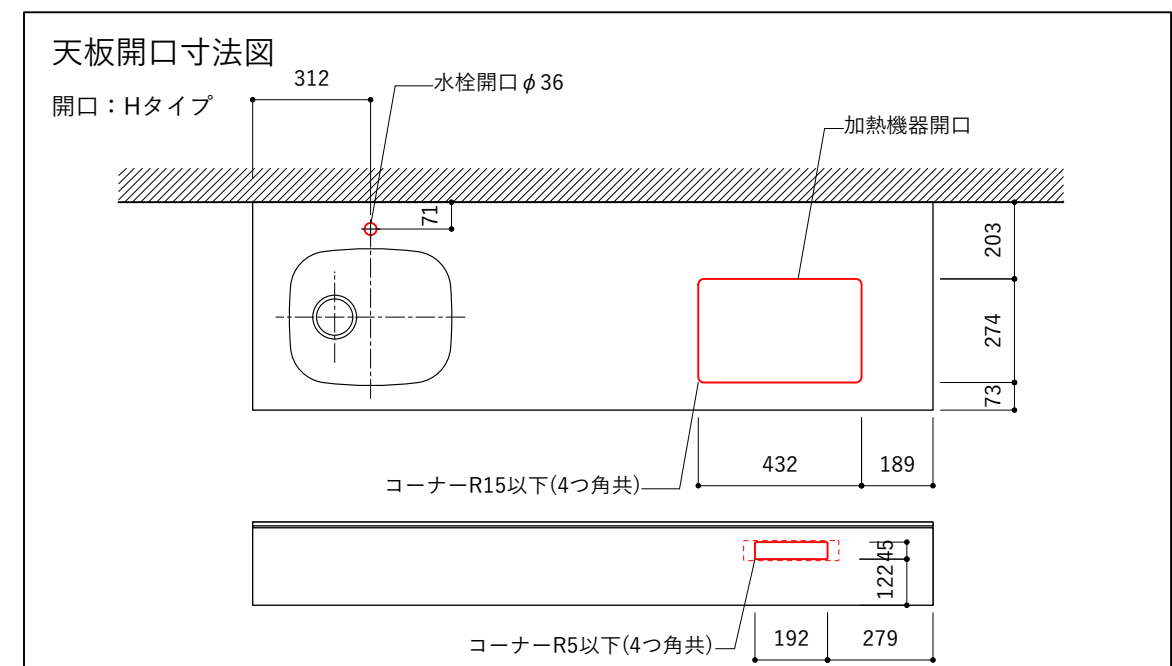
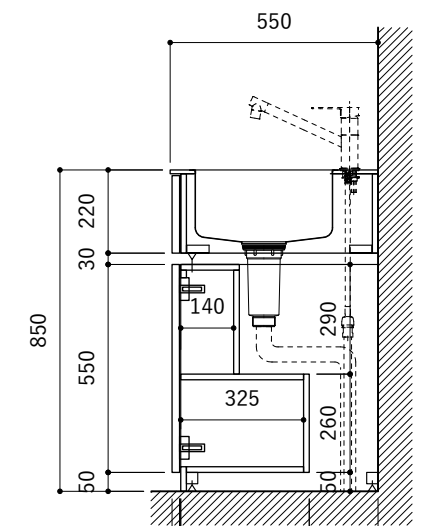
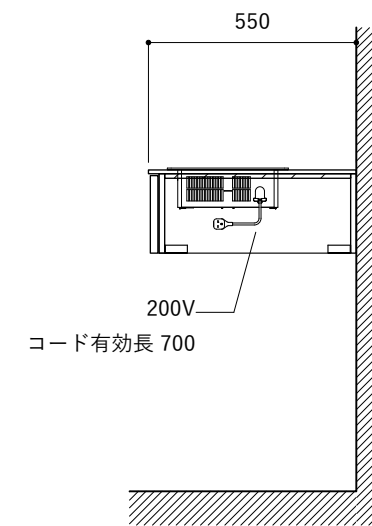
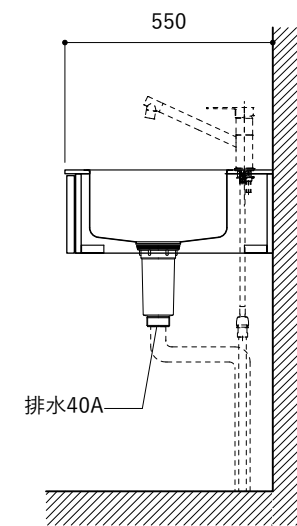


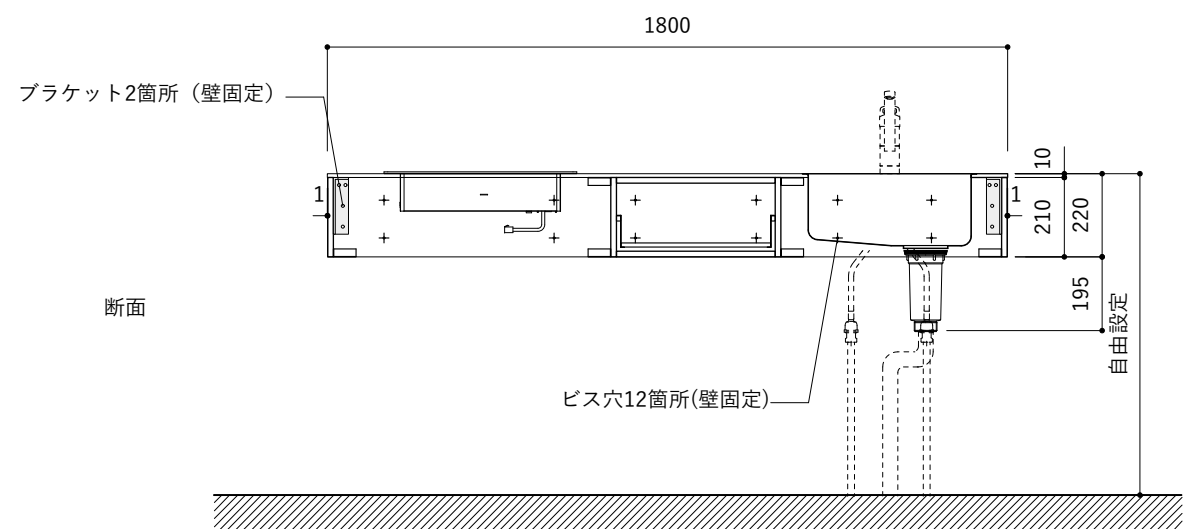
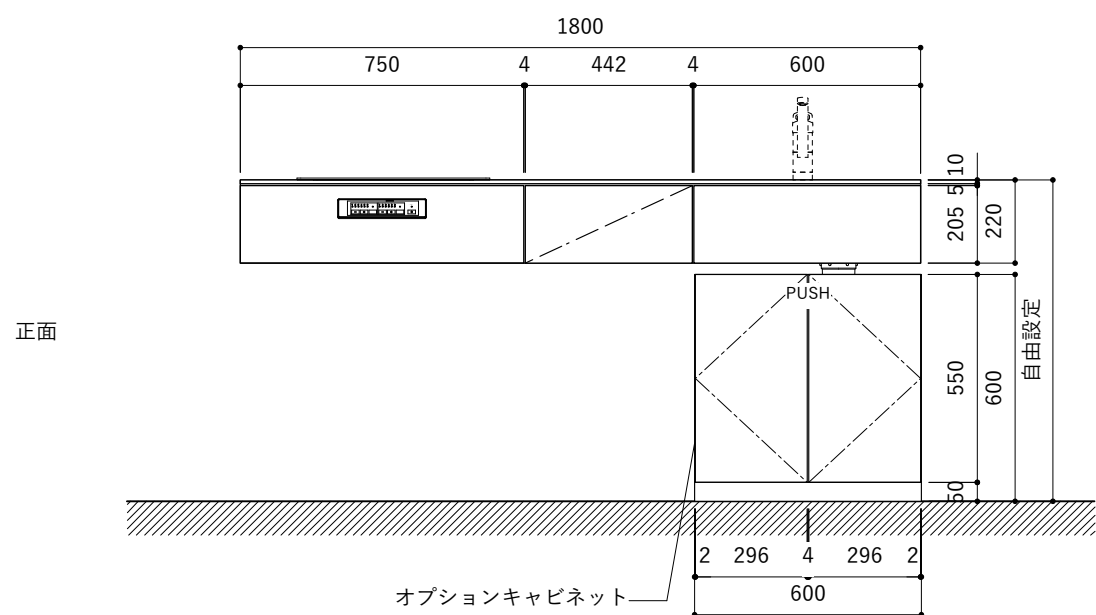
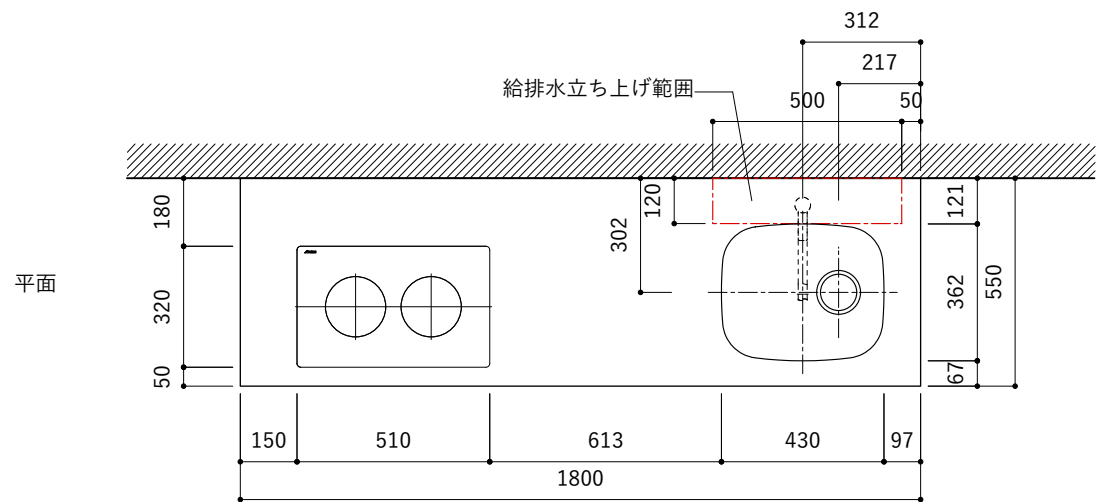


| No. | 名称 | 仕様 |
|-----|----------|-----------------------|
| 1 | 天板 | SUS304 パイプレーション仕上 T10 |
| 2 | シンク | ステンレスシンク |
| 3 | 面材 | シナ合板 小口テープ 水性ウレタン塗装 |
| 4 | 内部キャビネット | 低压メラミン化粧板 ホワイト |

| No. | 名称 | 仕様 |
|-----|-----|----------------|
| 1 | 水栓 | WEBページをご参照ください |
| 2 | コンロ | WEBページをご参照ください |

※オプションキャビネットは別売りです。
 ※オプションキャビネットをする際は配管を図面に示している範囲内で立ち上げてください。
 ※オプションキャビネットをする際はキッチン高さ850mmを推奨します。
 ※トラップ以降の配管は付属していません。別途ご用意ください。
 ※コンロ横に袖壁を設ける場合は壁を不燃材で仕上げるか、防熱板を使用してください。





| No. | 名称 | 仕様 |
|-----|----------|-----------------------|
| 1 | 天板 | SUS304 パイブレーション仕上 T10 |
| 2 | シンク | ステンレスシンク |
| 3 | 面材 | シナ合板 小口テープ 水性ウレタン塗装 |
| 4 | 内部キャビネット | 低压メラミン化粧板 ホワイト |

| No. | 名称 | 仕様 |
|-----|-----|----------------|
| 1 | 水栓 | WEBページをご参照ください |
| 2 | コンロ | WEBページをご参照ください |

※オプションキャビネットは別売りです。
 ※オプションキャビネットをする際は配管を図面に示している範囲内で立ち上げてください。
 ※オプションキャビネットをする際はキッチン高さ850mmを推奨します。
 ※トラップ以降の配管は付属していません。別途ご用意ください。
 ※コンロ横に袖壁を設ける場合は壁を不燃材で仕上げるか、防熱板を使用してください。

