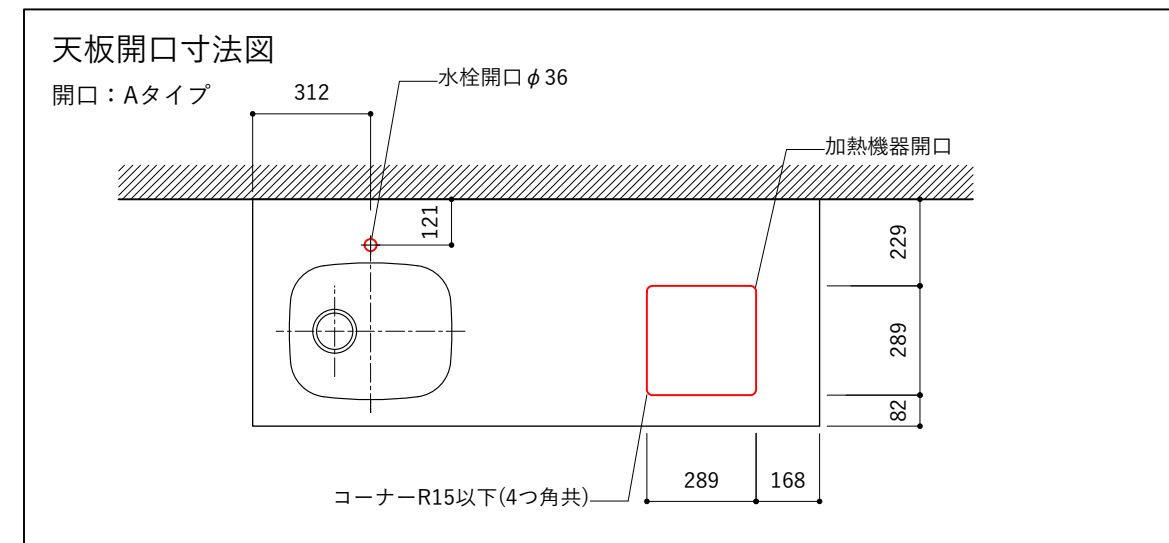
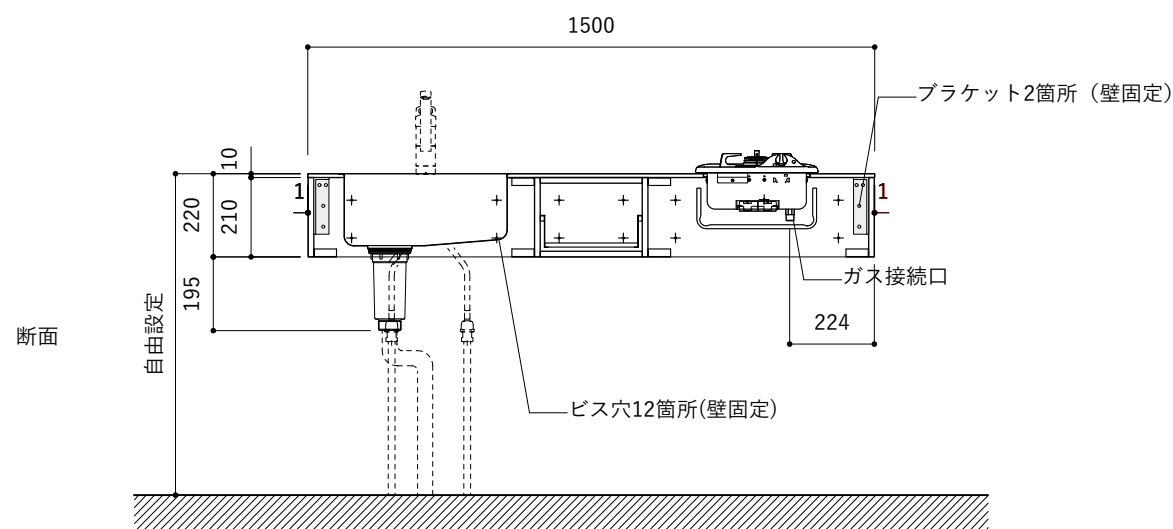
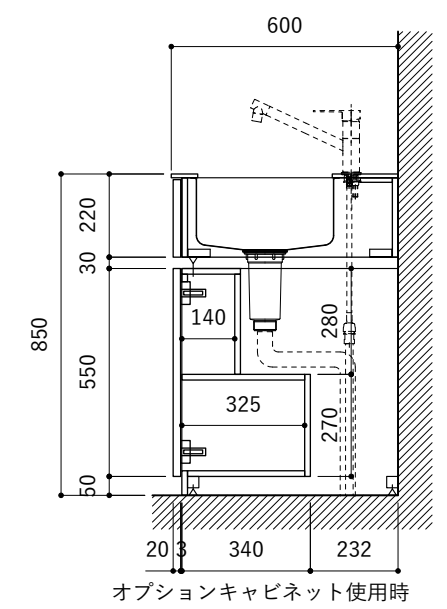
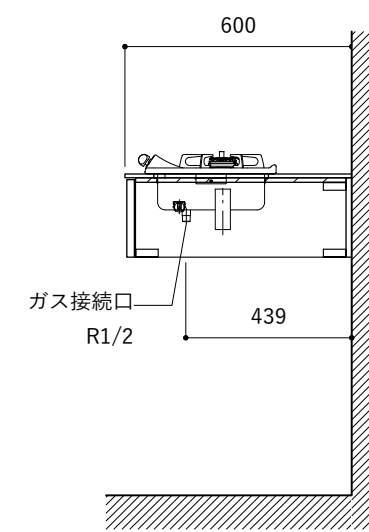
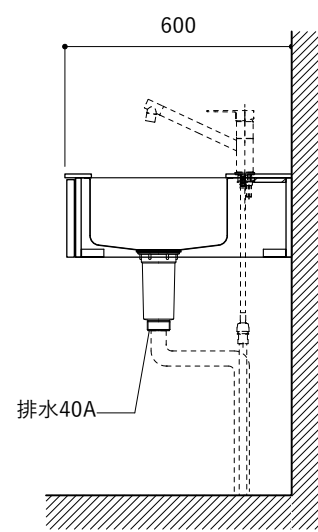
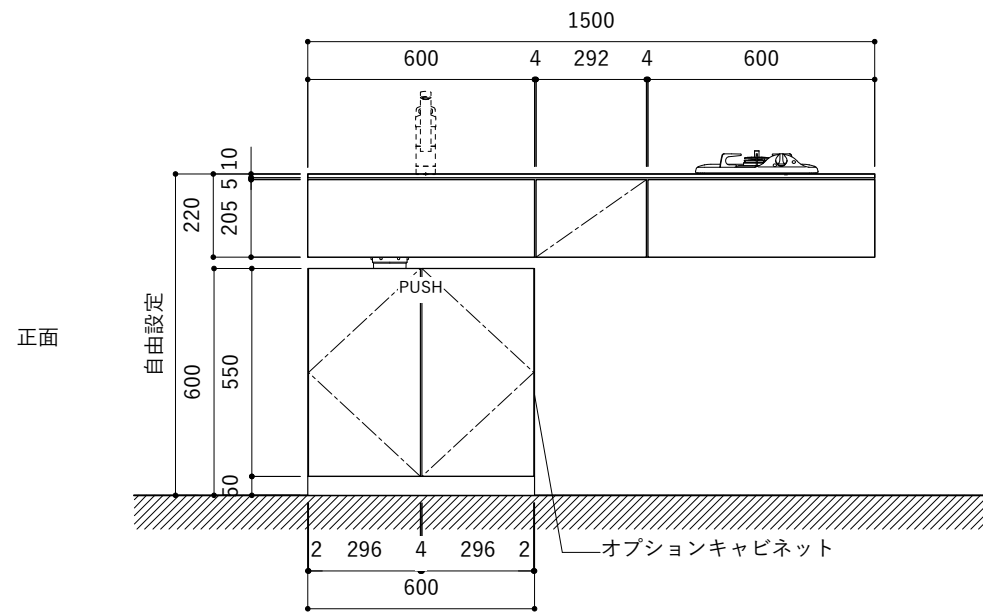
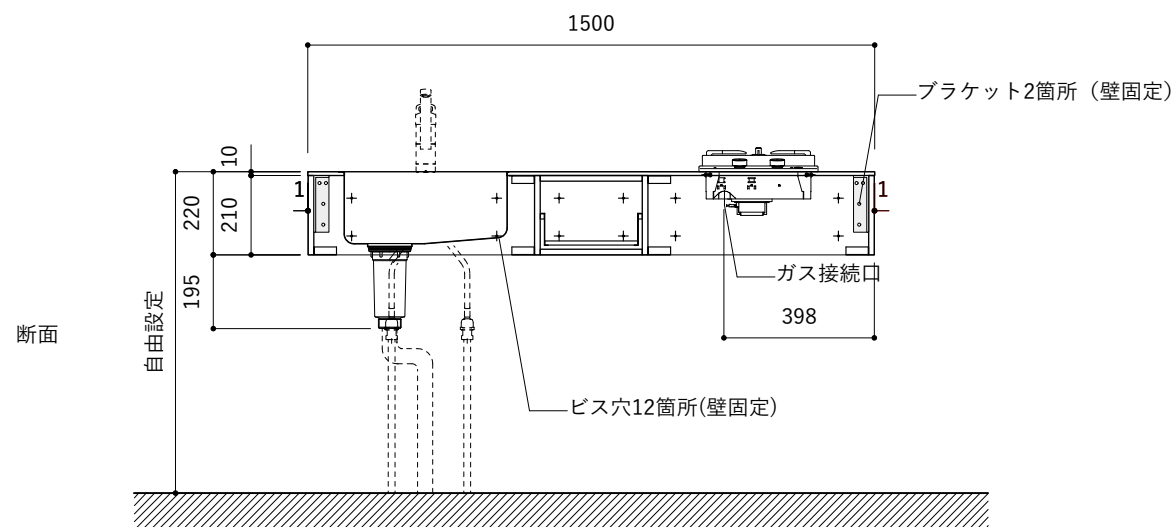
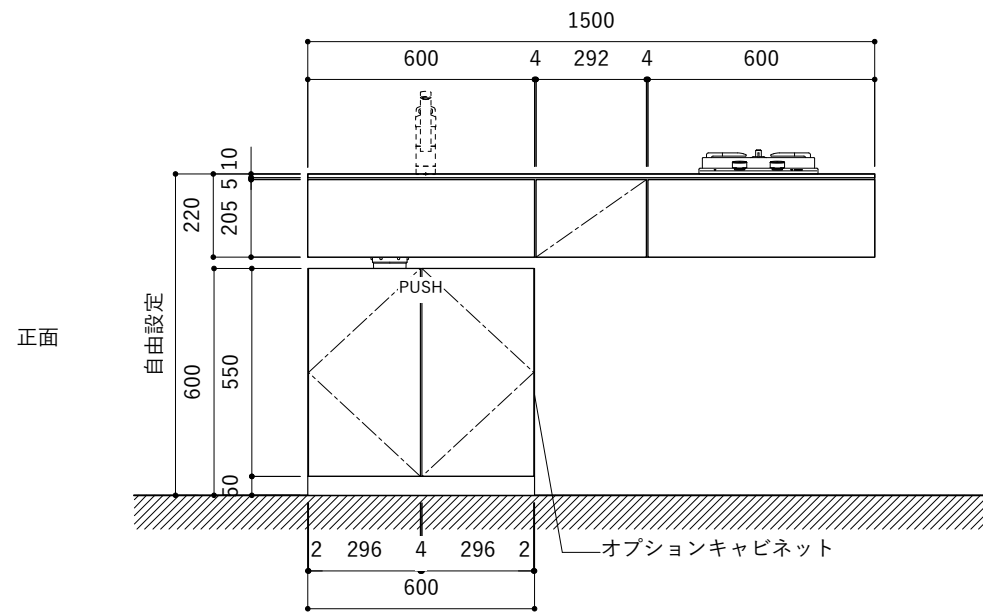
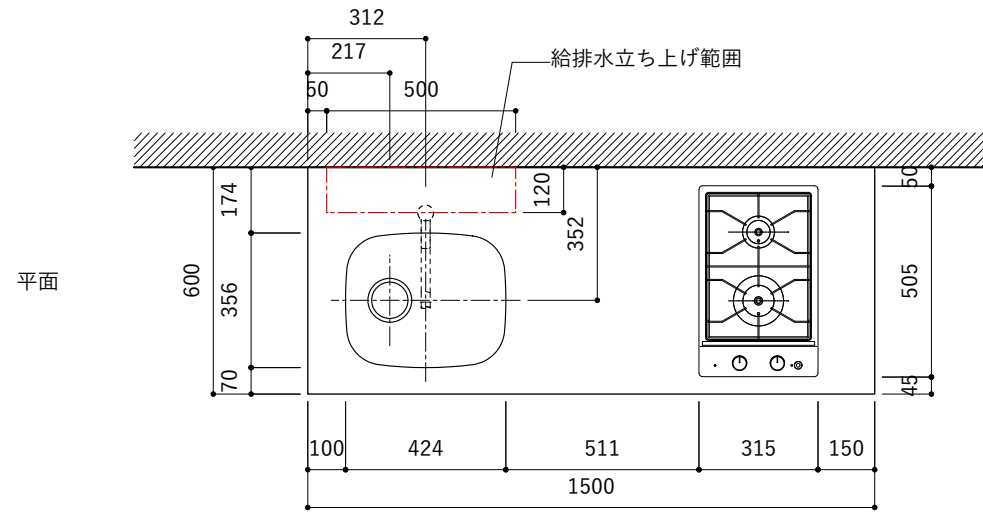


| No. | 名称 | 仕様 |
|-----|----------|----------------|
| 1 | 天板 | 人工大理石 ホワイト T10 |
| 2 | シンク | ステンレスシンク |
| 3 | 面材 | 低圧メラミン化粧板 ホワイト |
| 4 | 内部キャビネット | 低圧メラミン化粧板 ホワイト |

| No. | 名称 | 仕様 |
|-----|-----|----------------|
| 1 | 水栓 | WEBページをご参照ください |
| 2 | コンロ | WEBページをご参照ください |

※オプションキャビネットは別売りです。
 ※オプションキャビネットをする際は配管を図面に示している範囲内で立ち上げてください。
 ※オプションキャビネットをする際はキッチン高さ850mmを推奨します。
 ※トラップ以降の配管は付属していません。別途ご用意ください。
 ※コンロ横に袖壁を設ける場合は壁を不燃材で仕上げるか、防熱板を使用してください。

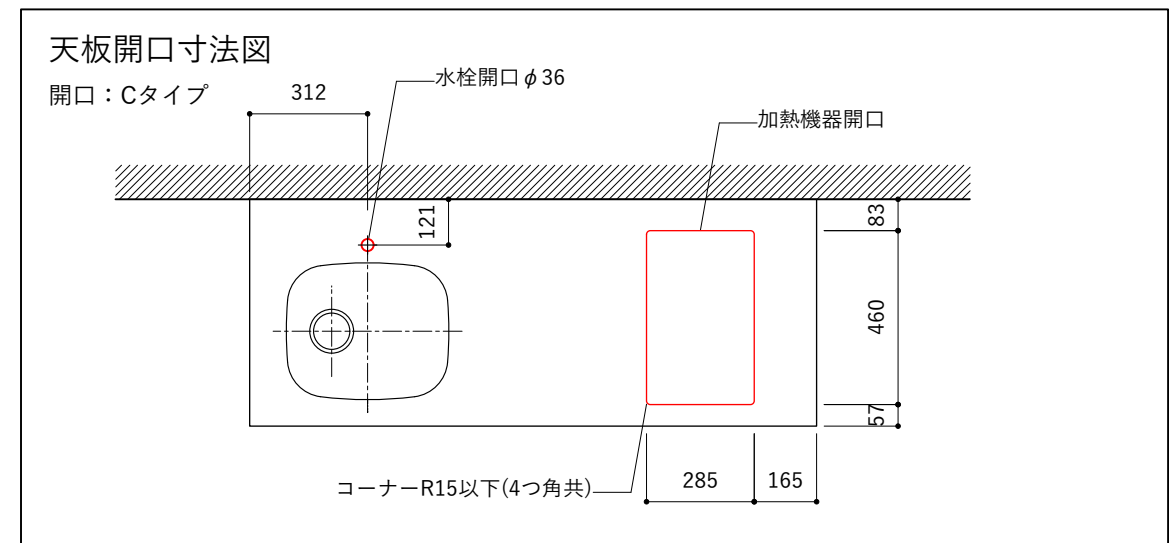
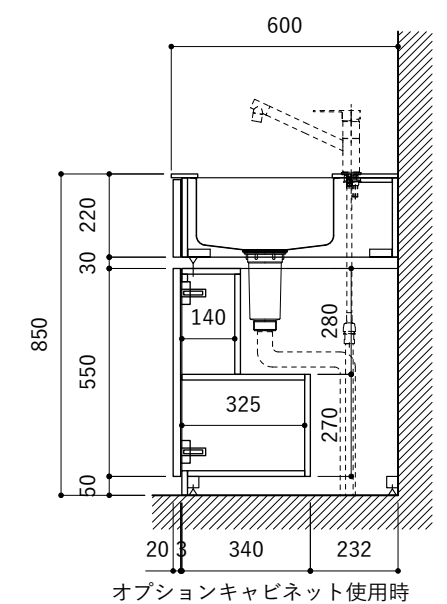
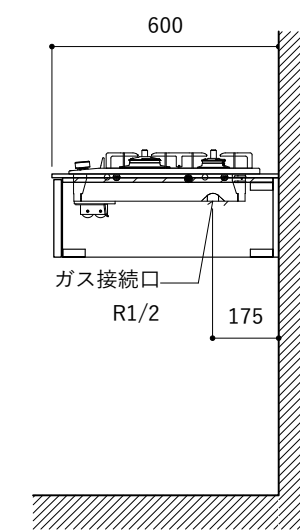
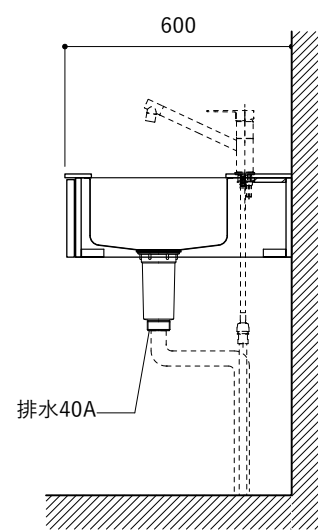


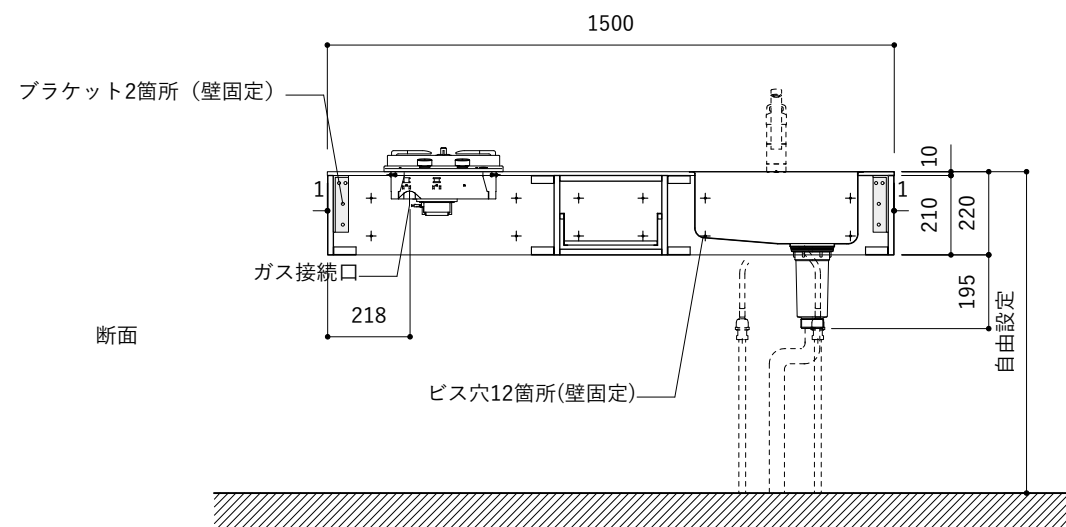
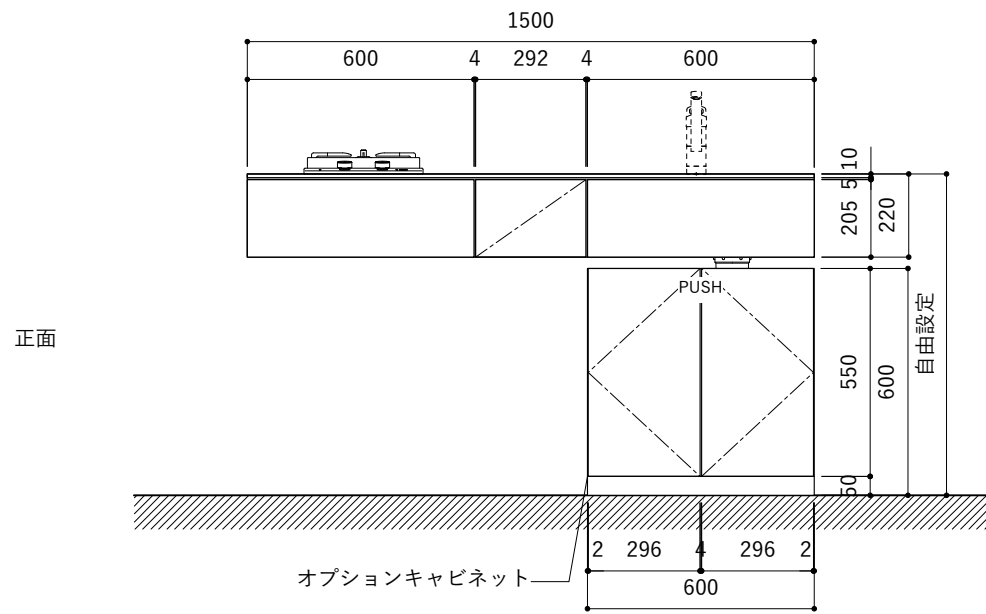
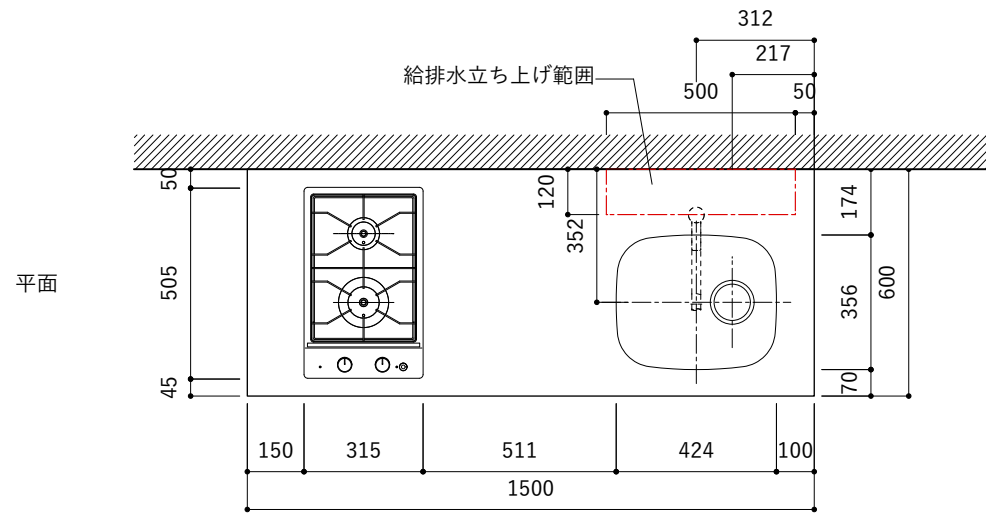


| No. | 名称 | 仕様 |
|-----|----------|----------------|
| 1 | 天板 | 人工大理石 ホワイト T10 |
| 2 | シンク | ステンレスシンク |
| 3 | 面材 | 低圧メラミン化粧板 ホワイト |
| 4 | 内部キャビネット | 低圧メラミン化粧板 ホワイト |

| No. | 名称 | 仕様 |
|-----|-----|----------------|
| 1 | 水栓 | WEBページをご参照ください |
| 2 | コンロ | WEBページをご参照ください |

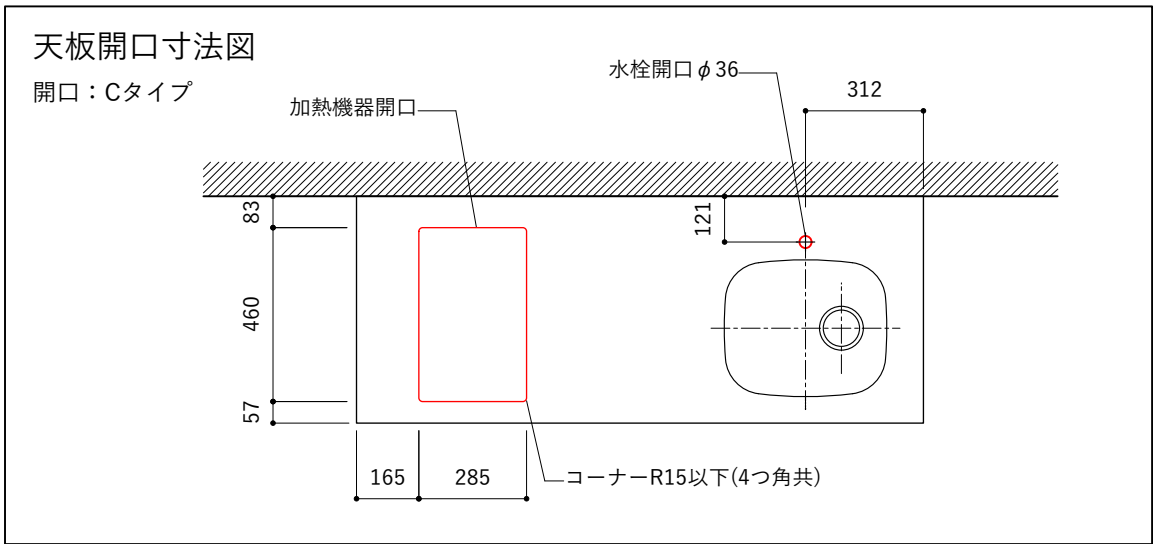
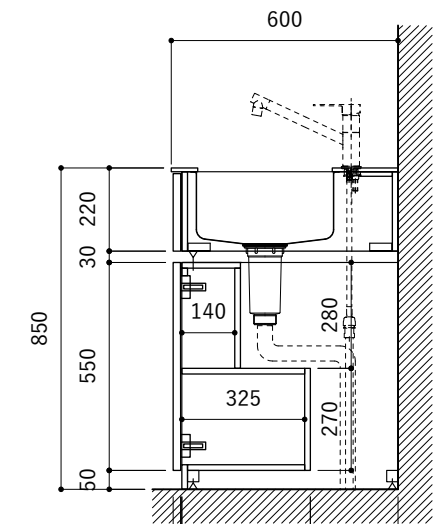
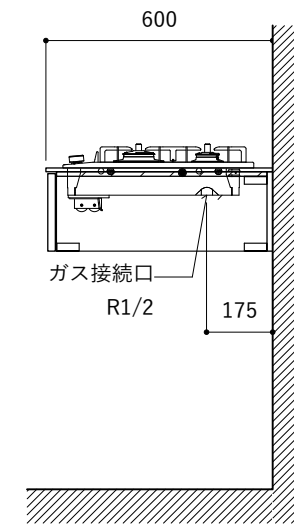
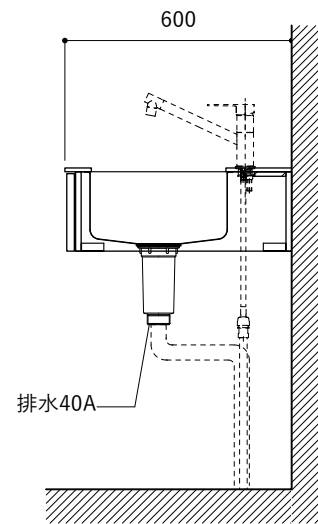
※オプションキャビネットは別売りです。
 ※オプションキャビネットをする際は配管を図面に示している範囲内で立ち上げてください。
 ※オプションキャビネットをする際はキッチン高さ850mmを推奨します。
 ※トラップ以降の配管は付属していません。別途ご用意ください。
 ※コンロ横に袖壁を設ける場合は壁を不燃材で仕上げるか、防熱板を使用してください。

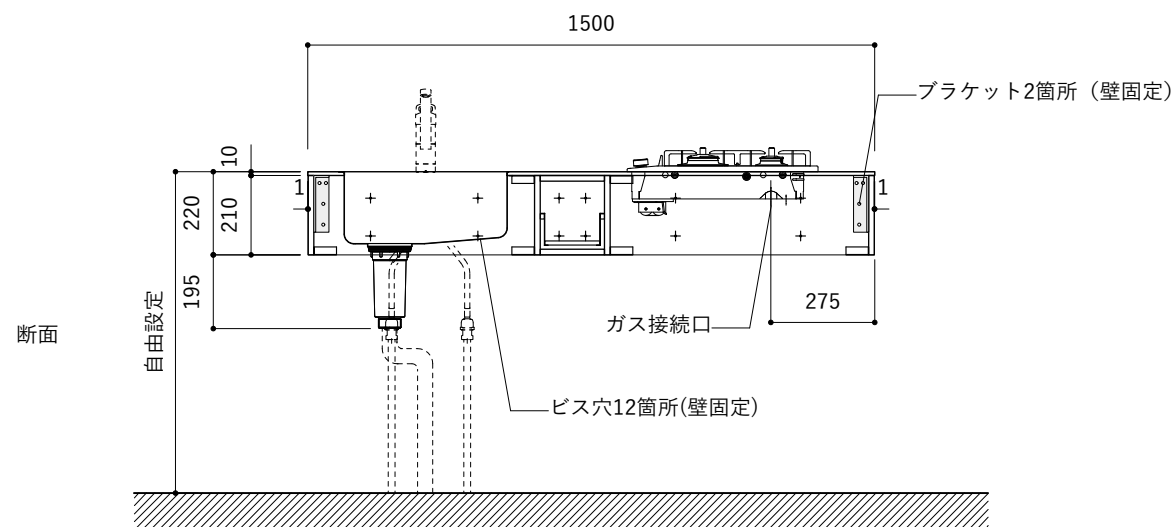
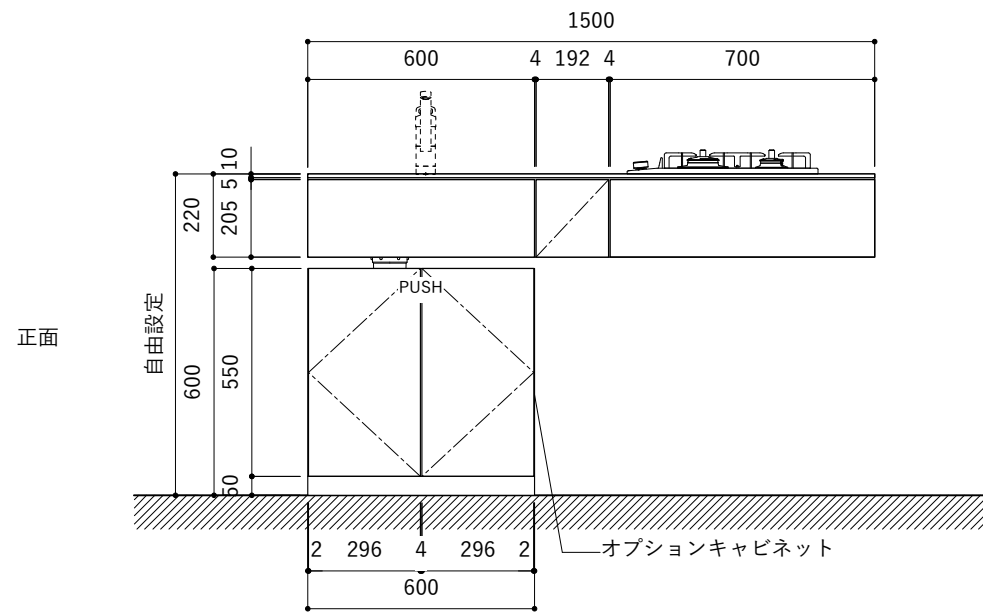
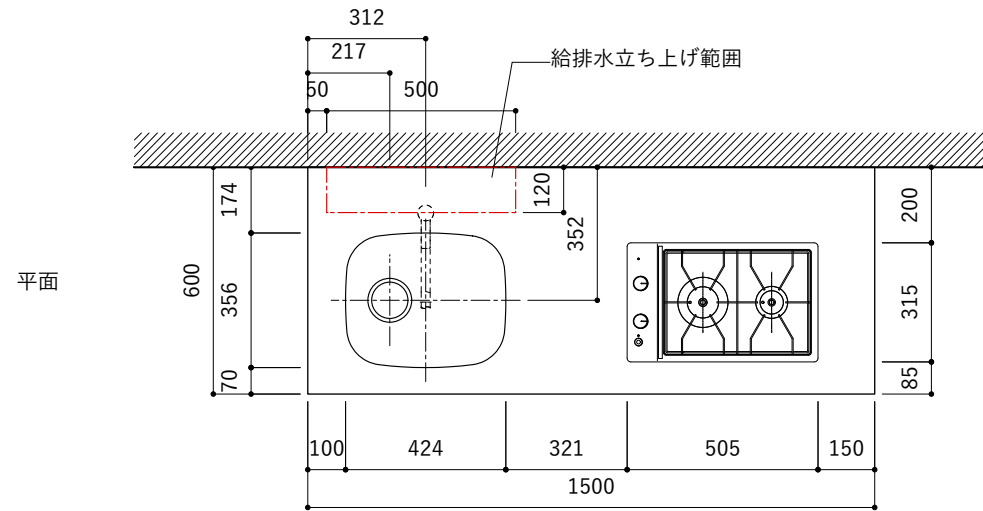




| No. | 名称 | 仕様 | No. | 名称 | 仕様 |
|-----|----------|----------------|-----|-----|----------------|
| 1 | 天板 | 人工大理石 ホワイト T10 | 1 | 水栓 | WEBページをご参照ください |
| 2 | シンク | ステンレスシンク | 2 | コンロ | WEBページをご参照ください |
| 3 | 面材 | 低圧メラミン化粧板 ホワイト | | | |
| 4 | 内部キャビネット | 低圧メラミン化粧板 ホワイト | | | |

※オプションキャビネットは別売りです。
 ※オプションキャビネットをする際は配管を図面に示している範囲内で立ち上げてください。
 ※オプションキャビネットをする際はキッチン高さ850mmを推奨します。
 ※トラップ以降の配管は付属していません。別途ご用意ください。
 ※コンロ横に袖壁を設ける場合は壁を不燃材で仕上げるか、防熱板を使用してください。

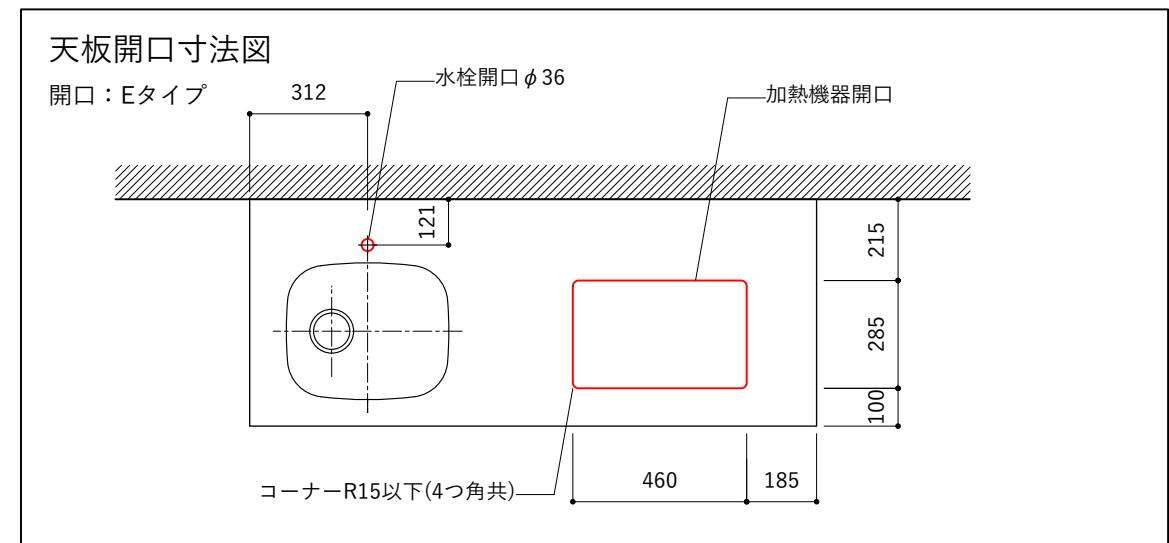
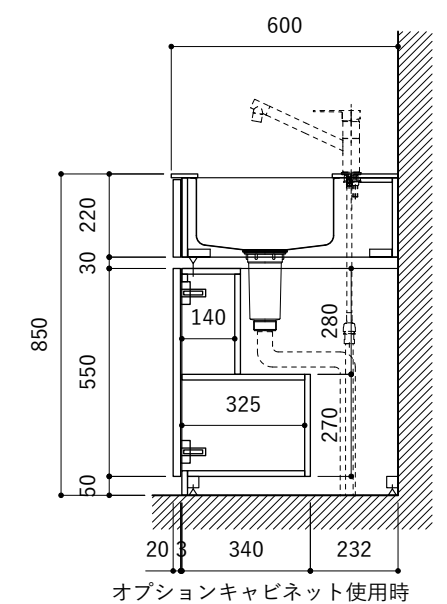
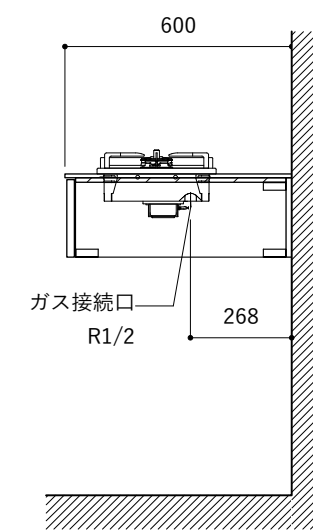
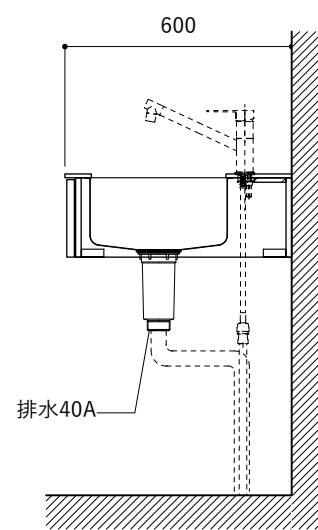


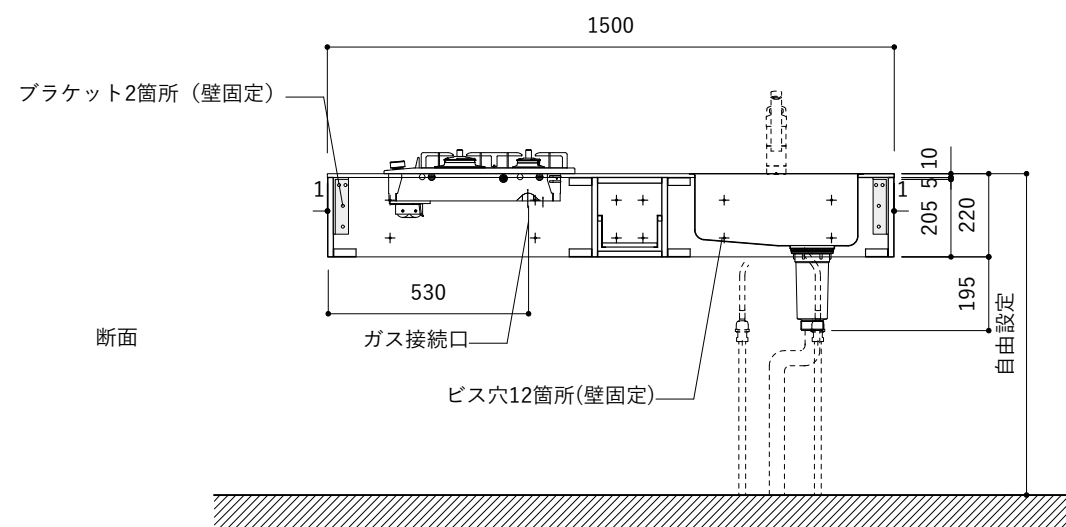
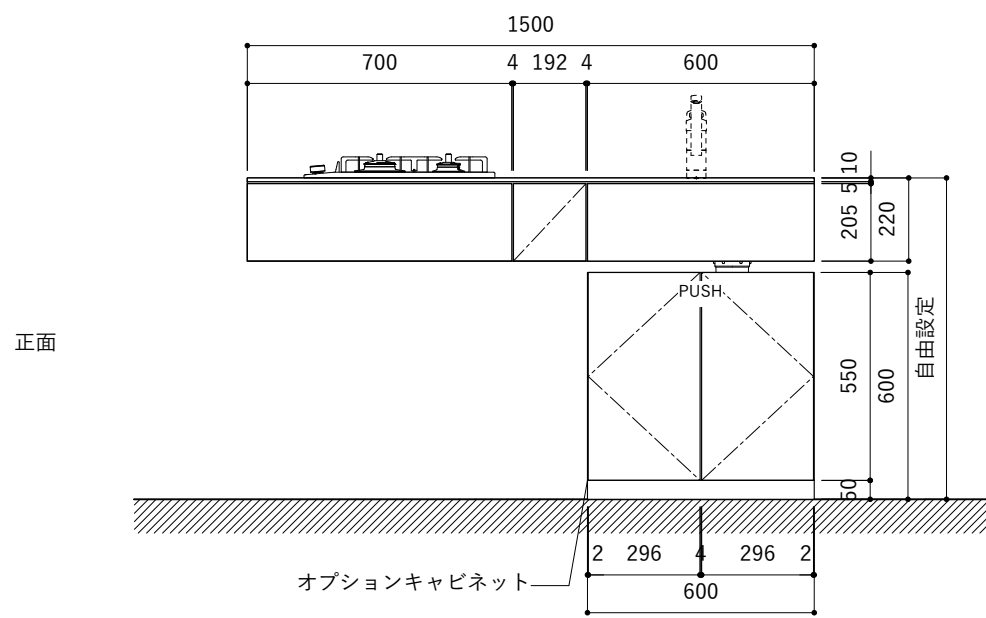
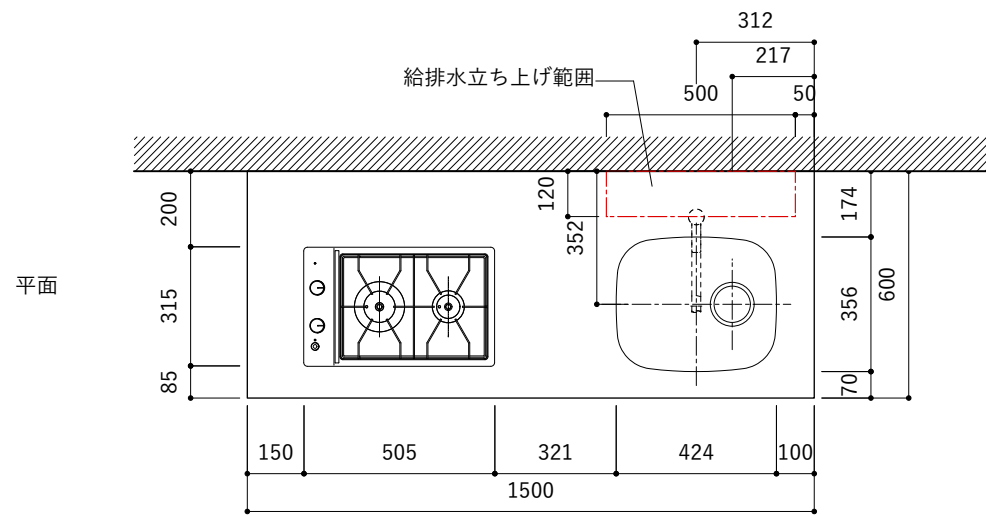


| No. | 名称 | 仕様 |
|-----|----------|----------------|
| 1 | 天板 | 人工大理石 ホワイト T10 |
| 2 | シンク | ステンレスシンク |
| 3 | 面材 | 低圧メラミン化粧板 ホワイト |
| 4 | 内部キャビネット | 低圧メラミン化粧板 ホワイト |

| No. | 名称 | 仕様 |
|-----|-----|----------------|
| 1 | 水栓 | WEBページをご参照ください |
| 2 | コンロ | WEBページをご参照ください |

※オプションキャビネットは別売りです。
 ※オプションキャビネットをする際は配管を図面に示している範囲内で立ち上げてください。
 ※オプションキャビネットをする際はキッチン高さ850mmを推奨します。
 ※トラップ以降の配管は付属していません。別途ご用意ください。
 ※コンロ横に袖壁を設ける場合は壁を不燃材で仕上げるか、防熱板を使用してください。

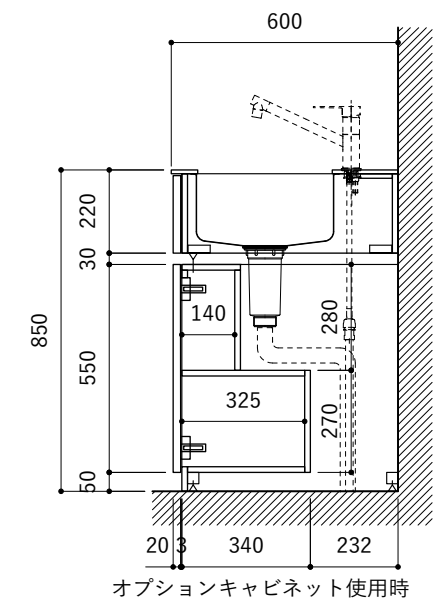
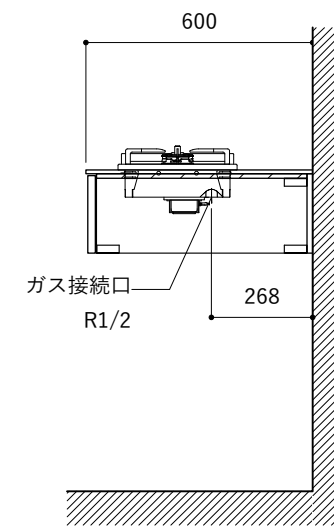
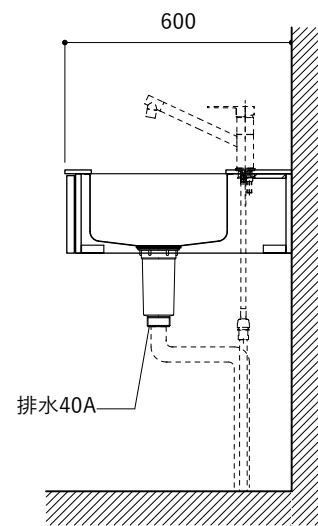




| No. | 名称 | 仕様 |
|-----|----------|----------------|
| 1 | 天板 | 人工大理石 ホワイト T10 |
| 2 | シンク | ステンレスシンク |
| 3 | 面材 | 低圧メラミン化粧板 ホワイト |
| 4 | 内部キャビネット | 低圧メラミン化粧板 ホワイト |

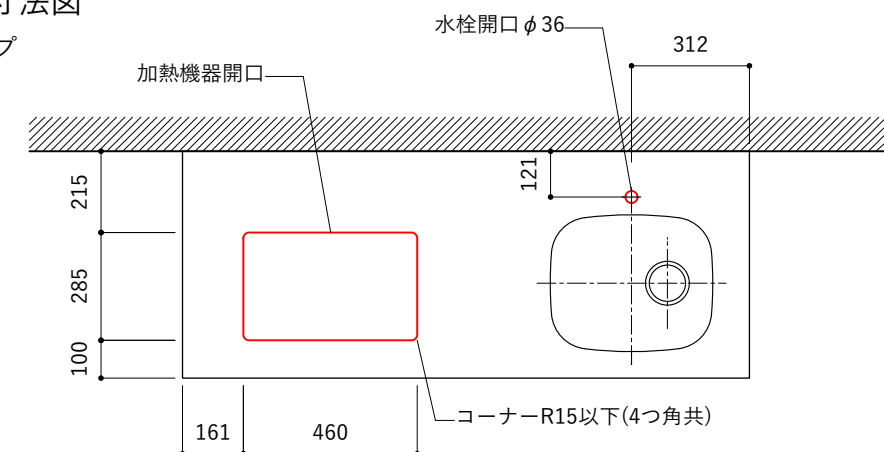
| No. | 名称 | 仕様 |
|-----|-----|----------------|
| 1 | 水栓 | WEBページをご参照ください |
| 2 | コンロ | WEBページをご参照ください |

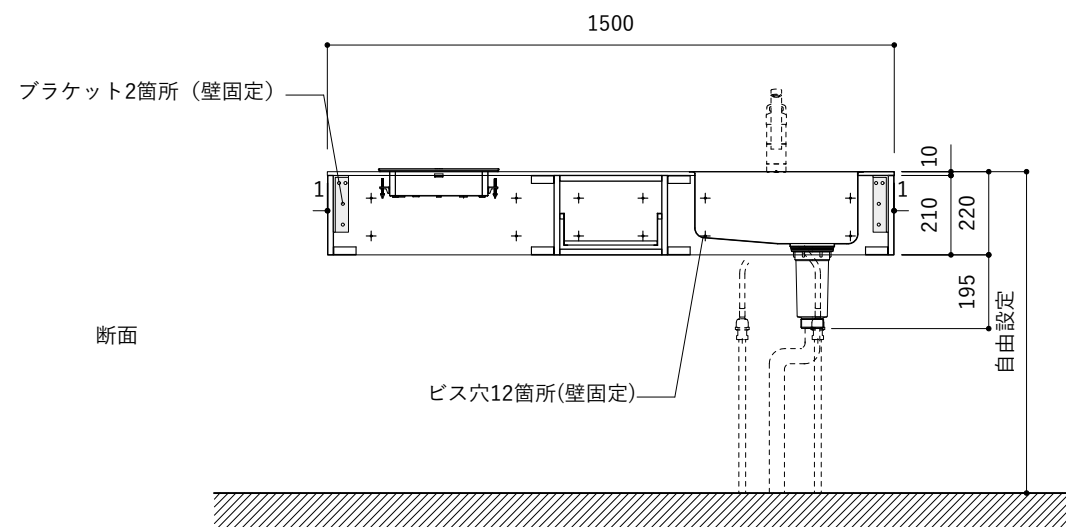
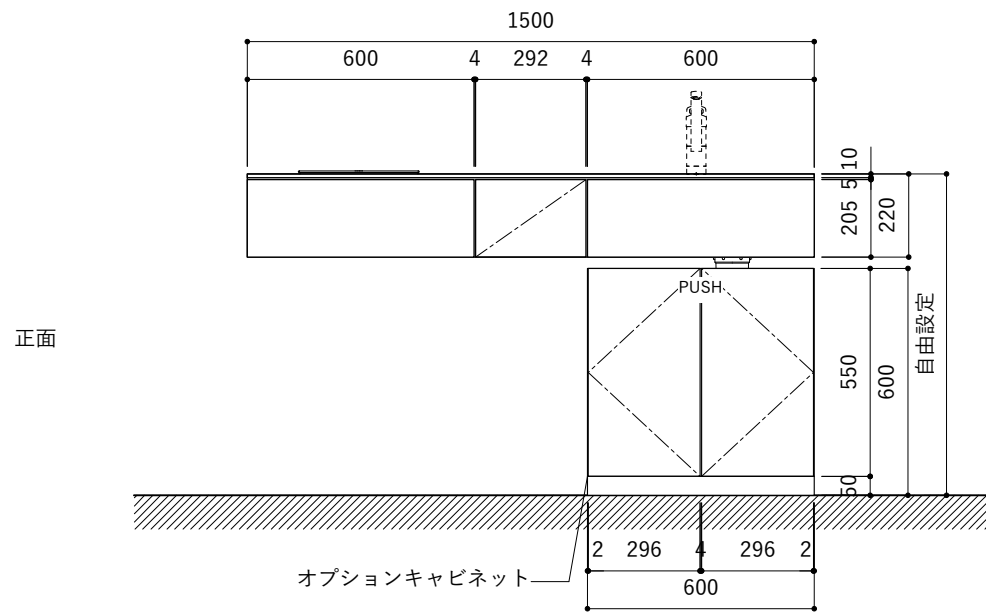
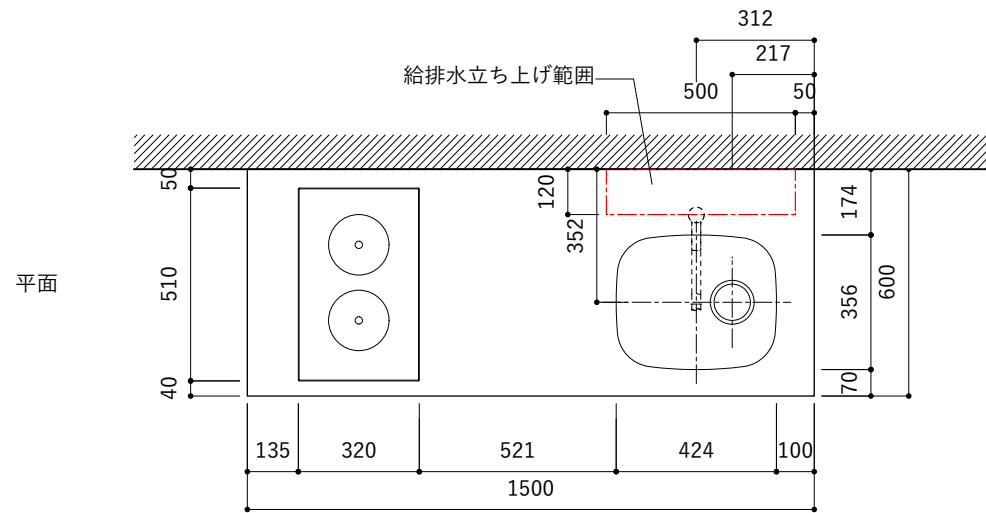
※オプションキャビネットは別売りです。
 ※オプションキャビネットをする際は配管を図面に示している範囲内で立ち上げてください。
 ※オプションキャビネットをする際はキッチン高さ850mmを推奨します。
 ※トラップ以降の配管は付属していません。別途ご用意ください。
 ※コンロ横に袖壁を設ける場合は壁を不燃材で仕上げるか、防熱板を使用してください。



天板開口寸法図

開口：Eタイプ

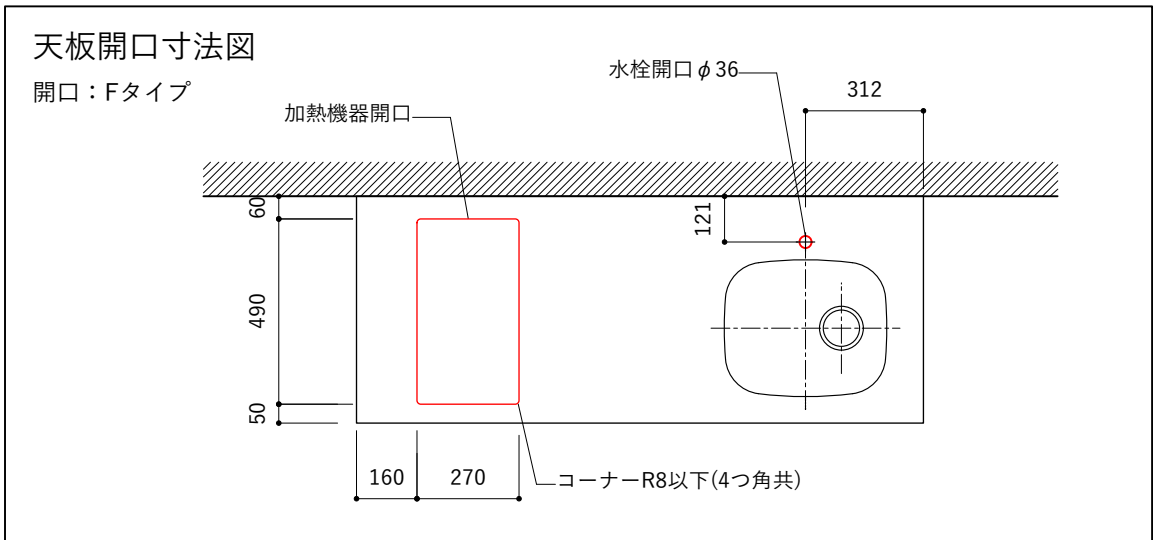
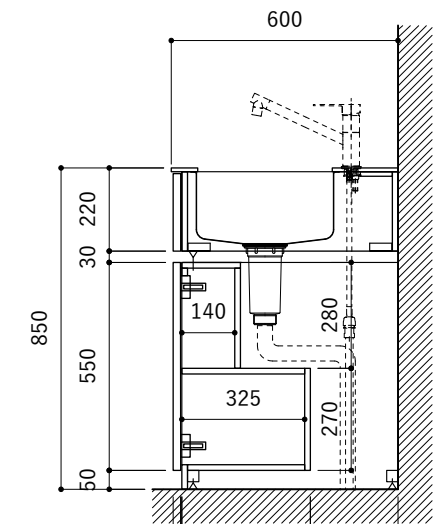
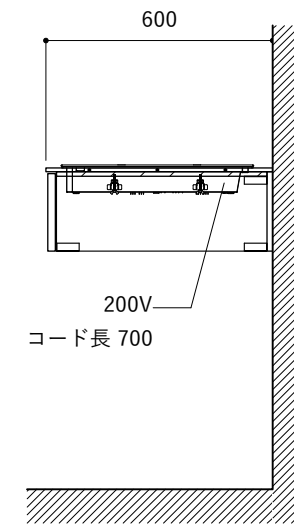
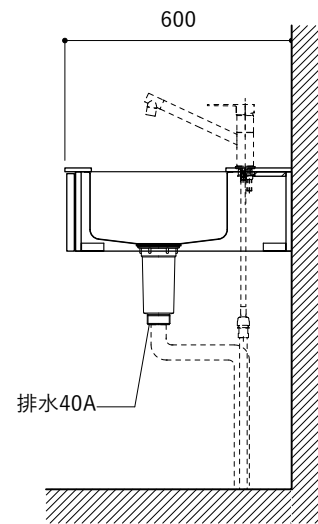


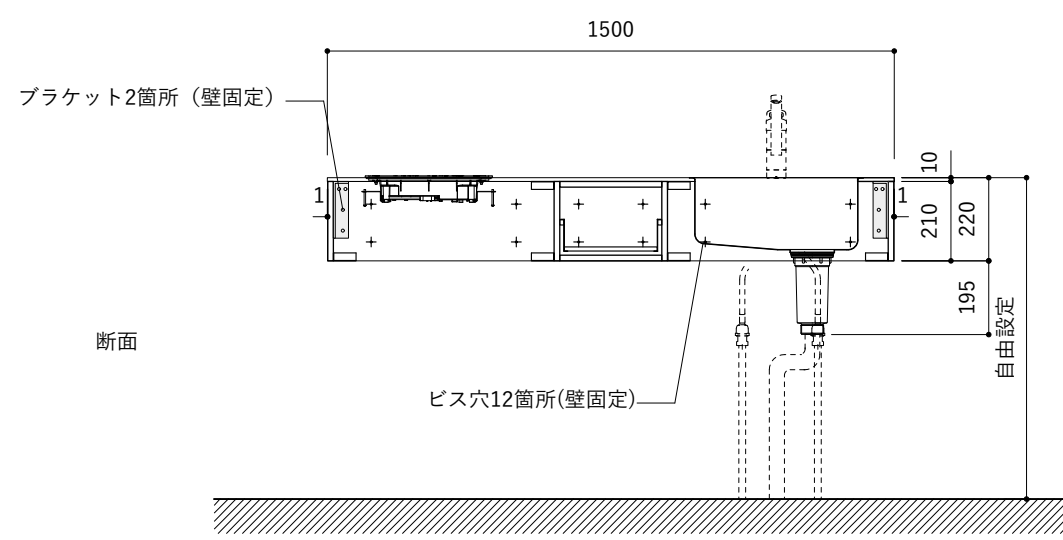
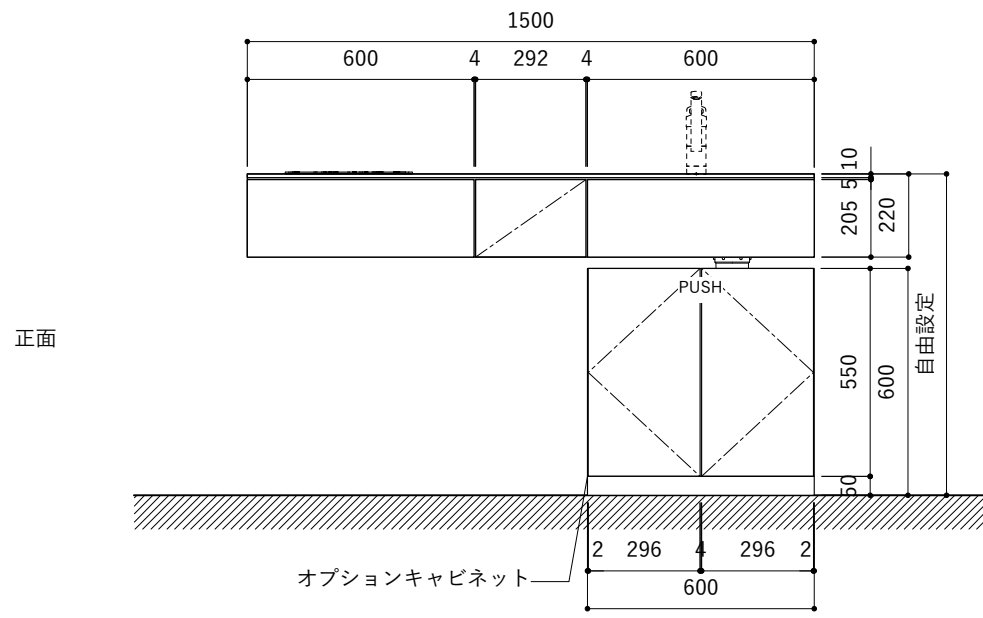
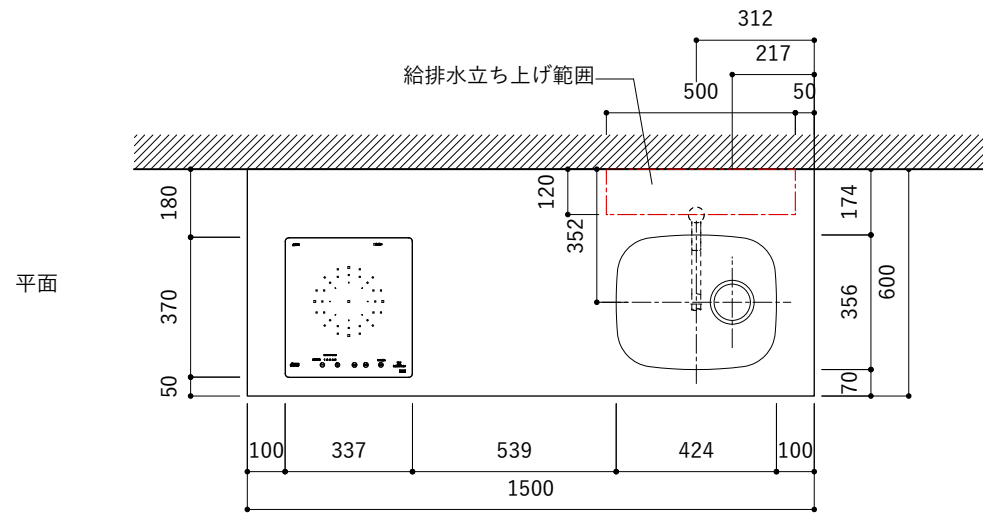


| No. | 名称 | 仕様 |
|-----|----------|----------------|
| 1 | 天板 | 人工大理石 ホワイト T10 |
| 2 | シンク | ステンレスシンク |
| 3 | 面材 | 低圧メラミン化粧板 ホワイト |
| 4 | 内部キャビネット | 低圧メラミン化粧板 ホワイト |

| No. | 名称 | 仕様 |
|-----|-----|----------------|
| 1 | 水栓 | WEBページをご参照ください |
| 2 | コンロ | WEBページをご参照ください |

※オプションキャビネットは別売りです。
 ※オプションキャビネットをする際は配管を図面に示している範囲内で立ち上げてください。
 ※オプションキャビネットをする際はキッチン高さ850mmを推奨します。
 ※トラップ以降の配管は付属していません。別途ご用意ください。
 ※コンロ横に袖壁を設ける場合は壁を不燃材で仕上げるか、防熱板を使用してください。

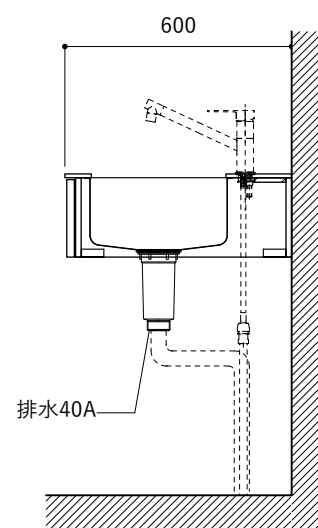




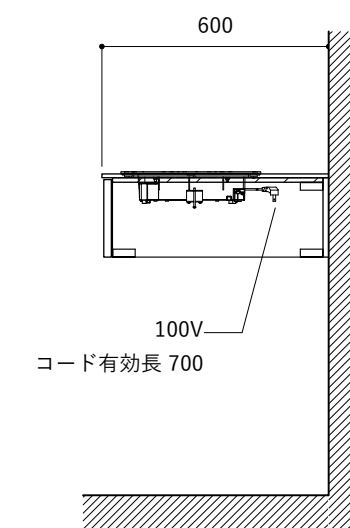
| No. | 名称 | 仕様 |
|-----|----------|----------------|
| 1 | 天板 | 人工大理石 ホワイト T10 |
| 2 | シンク | ステンレスシンク |
| 3 | 面材 | 低圧メラミン化粧板 ホワイト |
| 4 | 内部キャビネット | 低圧メラミン化粧板 ホワイト |

| No. | 名称 | 仕様 |
|-----|-----|----------------|
| 1 | 水栓 | WEBページをご参照ください |
| 2 | コンロ | WEBページをご参照ください |

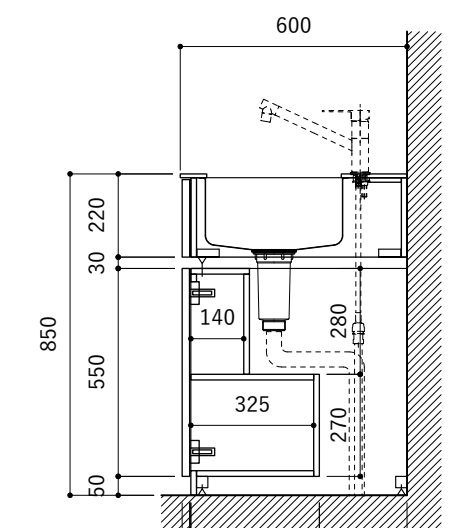
※オプションキャビネットは別売りです。
 ※オプションキャビネットをする際は配管を図面に示している範囲内で立ち上げてください。
 ※オプションキャビネットをする際はキッチン高さ850mmを推奨します。
 ※トラップ以降の配管は付属していません。別途ご用意ください。
 ※コンロ横に袖壁を設ける場合は壁を不燃材で仕上げるか、防熱板を使用してください。



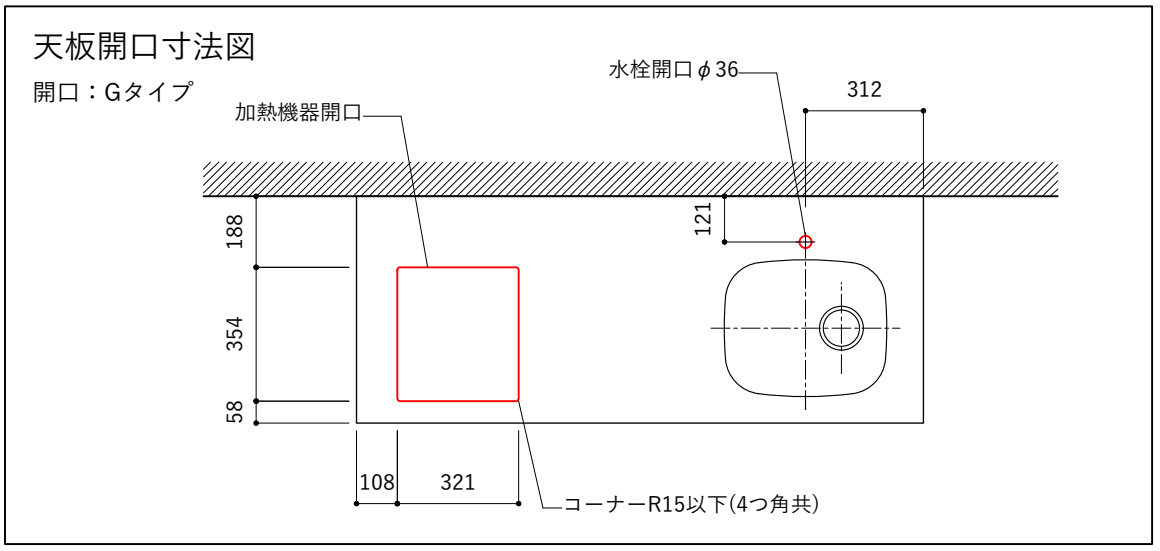
シンク断面

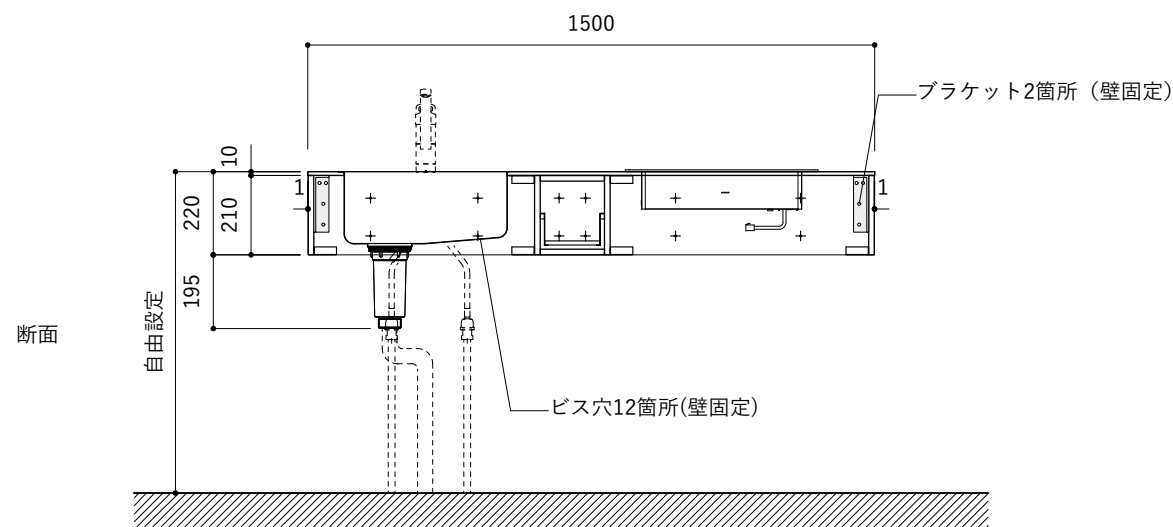
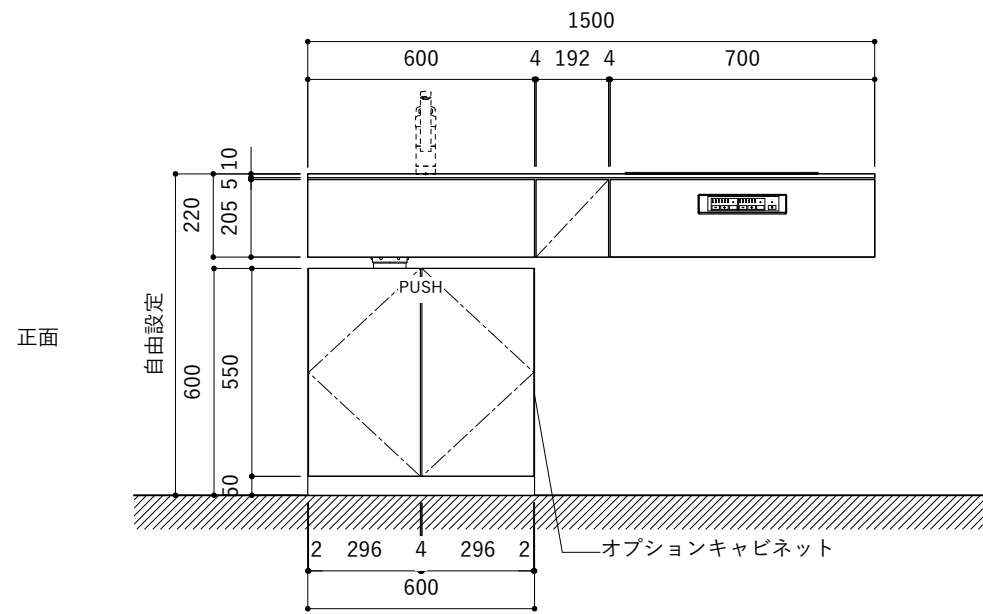
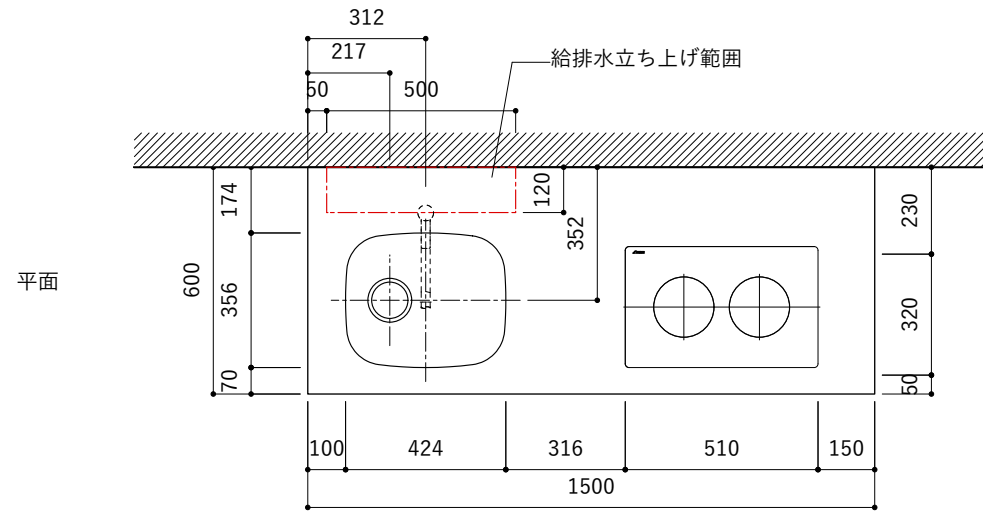


コンロ断面



オプションキャビネット使用時

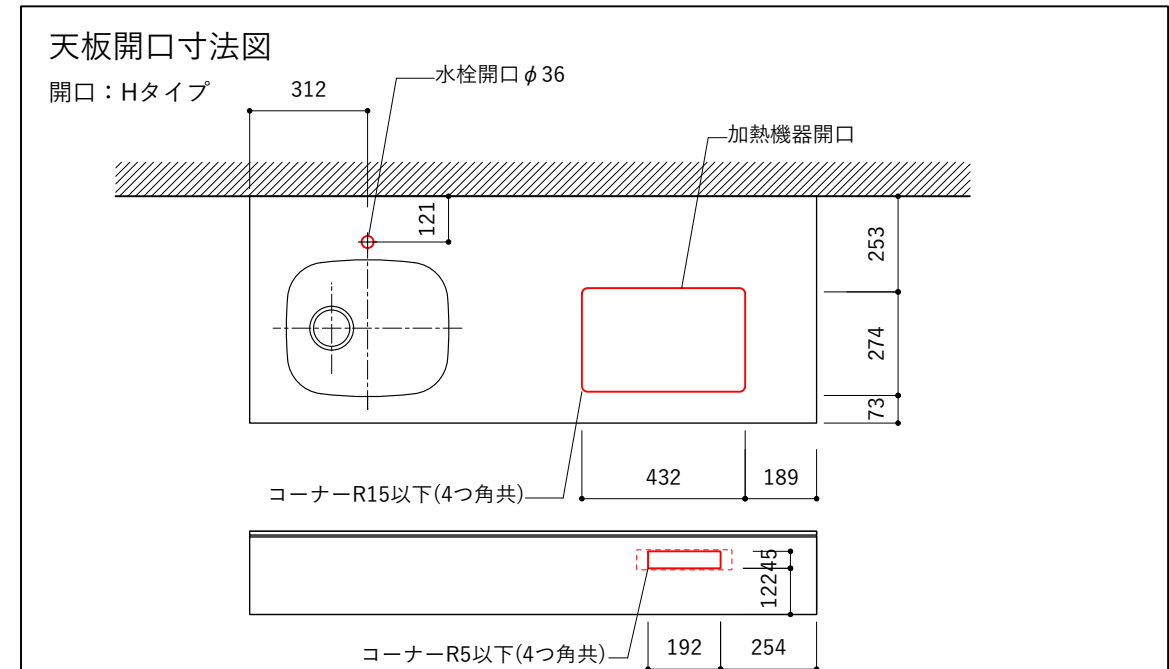
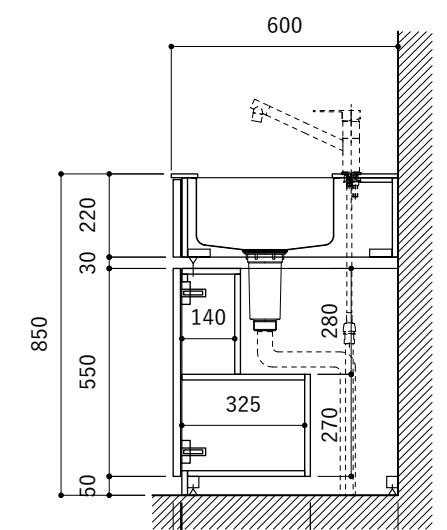
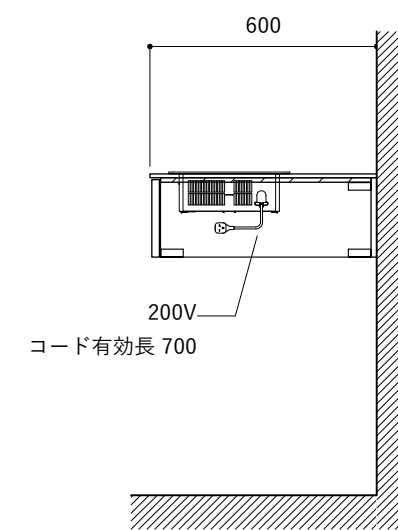
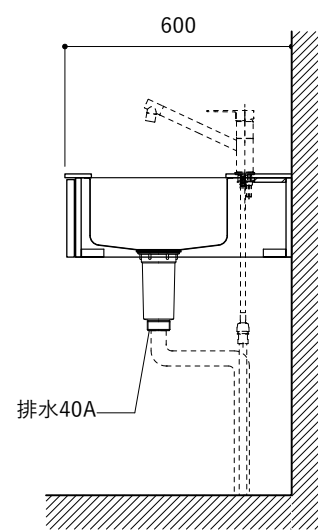


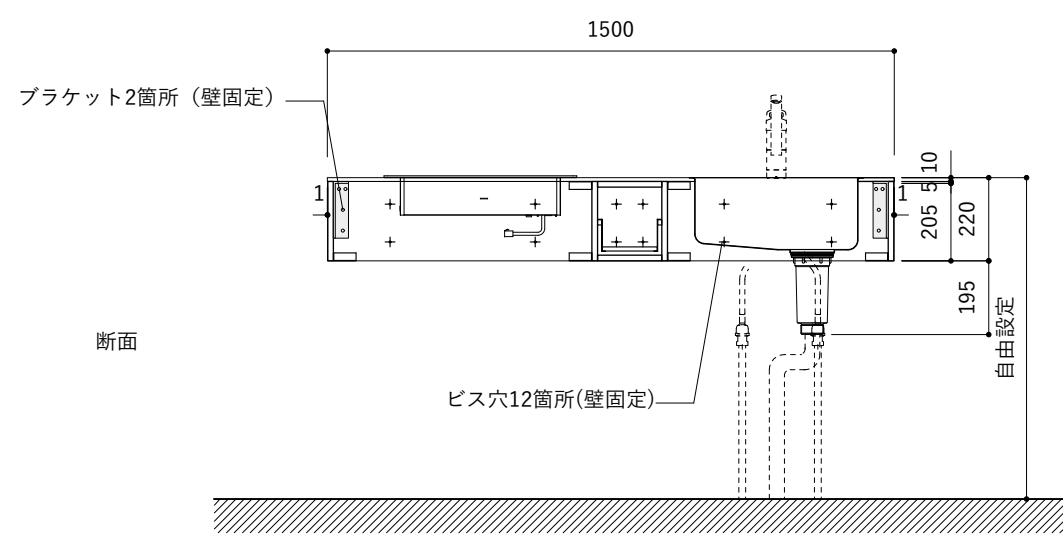
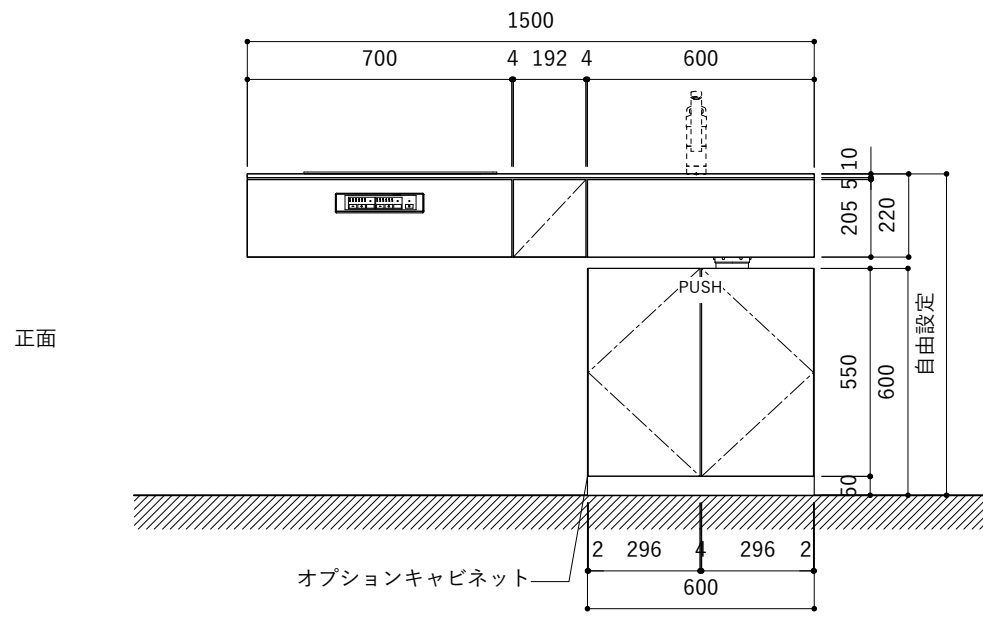
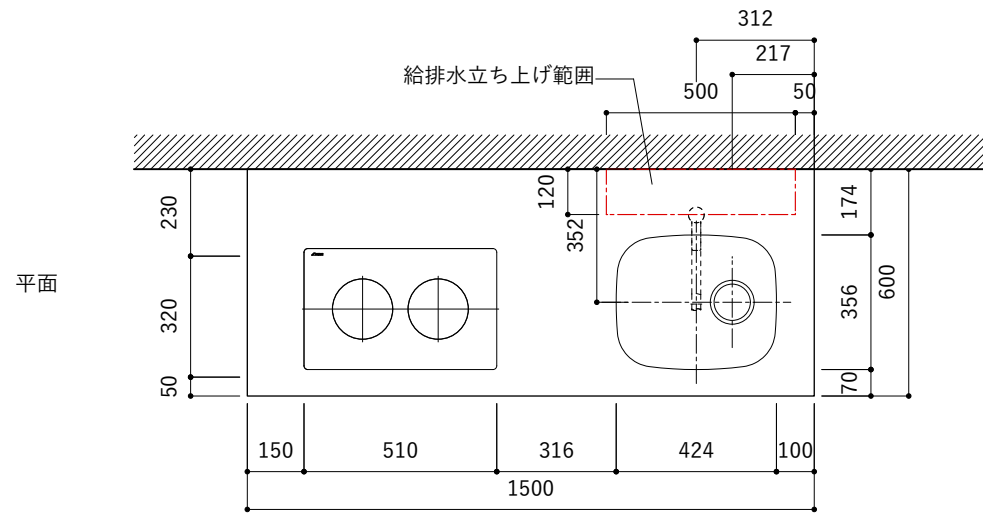


| No. | 名称 | 仕様 |
|-----|----------|----------------|
| 1 | 天板 | 人工大理石 ホワイト T10 |
| 2 | シンク | ステンレスシンク |
| 3 | 面材 | 低圧メラミン化粧板 ホワイト |
| 4 | 内部キャビネット | 低圧メラミン化粧板 ホワイト |

| No. | 名称 | 仕様 |
|-----|-----|----------------|
| 1 | 水栓 | WEBページをご参照ください |
| 2 | コンロ | WEBページをご参照ください |

※オプションキャビネットは別売りです。
 ※オプションキャビネットをする際は配管を図面に示している範囲内で立ち上げてください。
 ※オプションキャビネットをする際はキッチン高さ850mmを推奨します。
 ※トラップ以降の配管は付属していません。別途ご用意ください。
 ※コンロ横に袖壁を設ける場合は壁を不燃材で仕上げるか、防熱板を使用してください。





| No. | 名称 | 仕様 |
|-----|----------|----------------|
| 1 | 天板 | 人工大理石 ホワイト T10 |
| 2 | シンク | ステンレスシンク |
| 3 | 面材 | 低圧メラミン化粧板 ホワイト |
| 4 | 内部キャビネット | 低圧メラミン化粧板 ホワイト |

| No. | 名称 | 仕様 |
|-----|-----|----------------|
| 1 | 水栓 | WEBページをご参照ください |
| 2 | コンロ | WEBページをご参照ください |

※オプションキャビネットは別売りです。
 ※オプションキャビネットをする際は配管を図面に示している範囲内で立ち上げてください。
 ※オプションキャビネットをする際はキッチン高さ850mmを推奨します。
 ※トラップ以降の配管は付属していません。別途ご用意ください。
 ※コンロ横に袖壁を設ける場合は壁を不燃材で仕上げるか、防熱板を使用してください。

