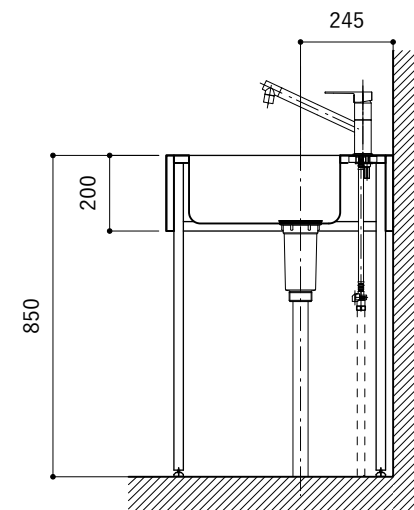
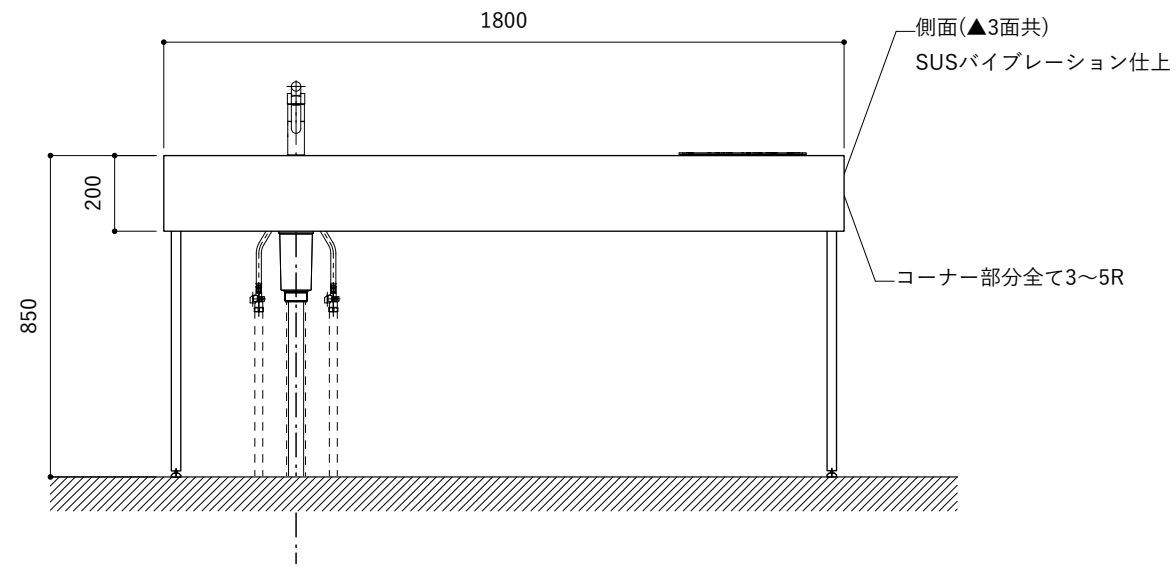
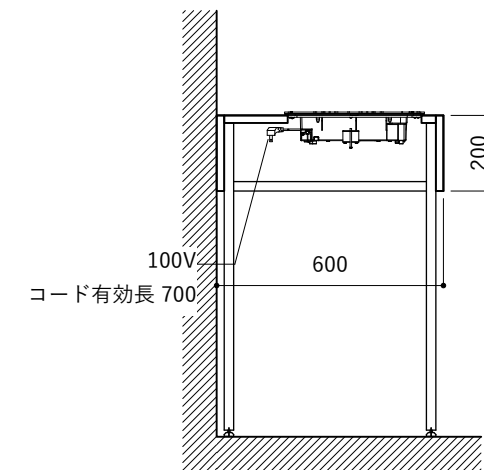


No.	名称	品番 / 仕様
1	本体	SUS パイプレーション仕上
2	シンク	SUS ヘアライン仕上
3	脚	SUS 25φ丸パイプ 鏡面仕上 H650 (見える部分)
4	キッチン用水栓	三栄水栓 K875JDVZ-1 (混合水栓)
5	コンロ	SIH-BH113AF(三化工業)
6	付属金物一式	排水トラップ一式・排水蛇腹ホース・壁付用ブラケット・各種ビス

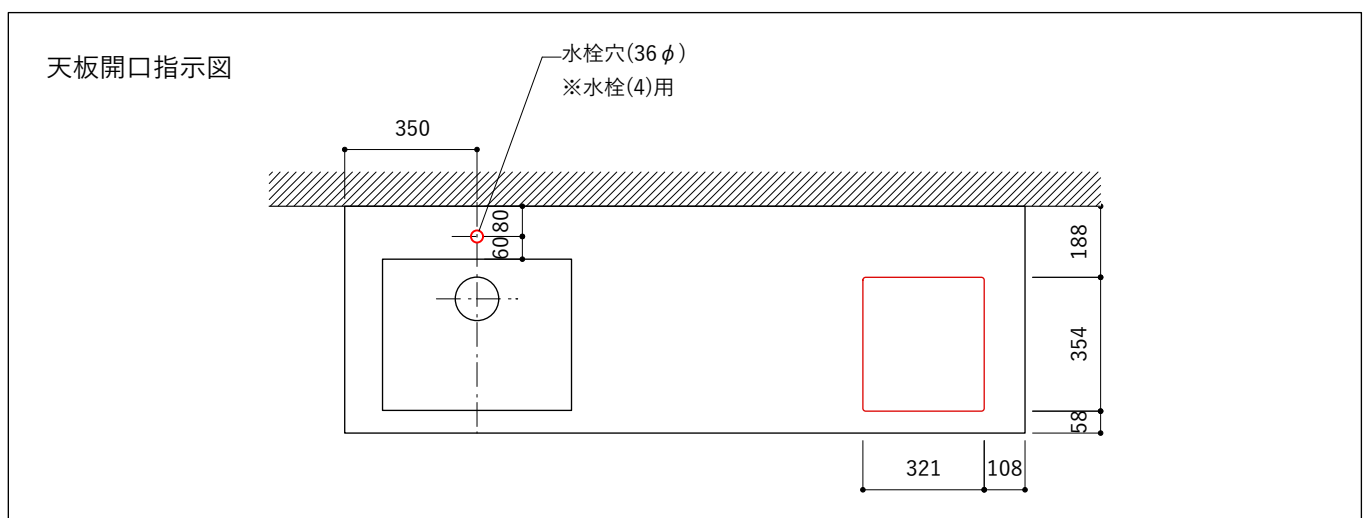
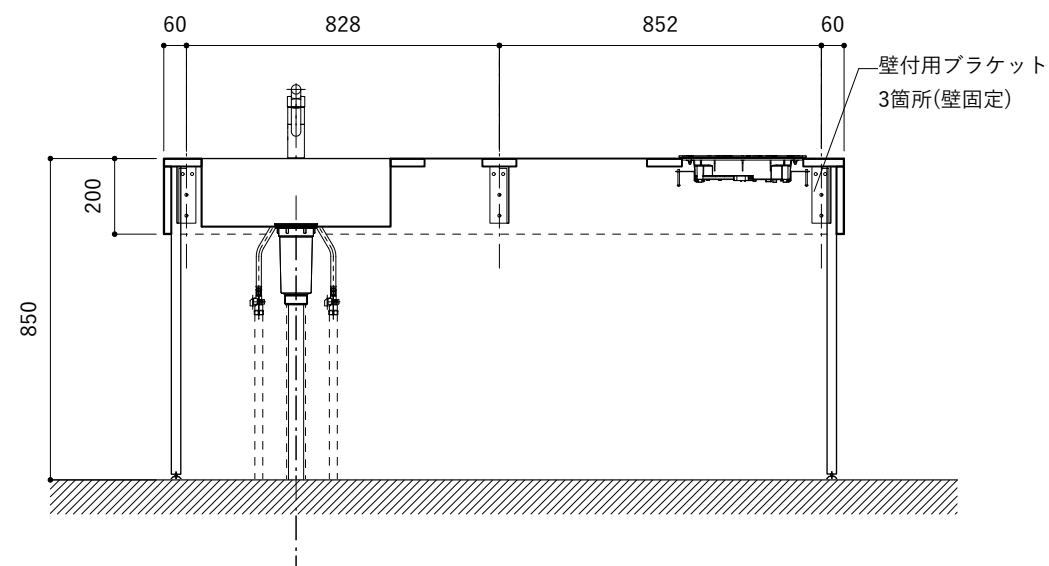
※コンロ本体から壁面までの離隔距離が150mm未満の場合は、必ず防熱板を設置してください。

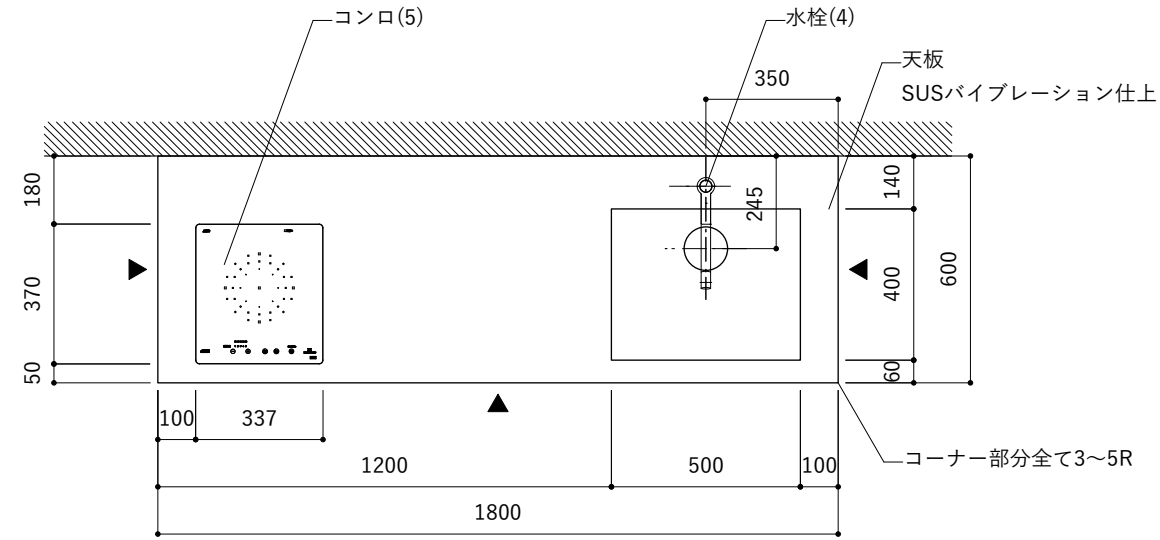


シンク断面



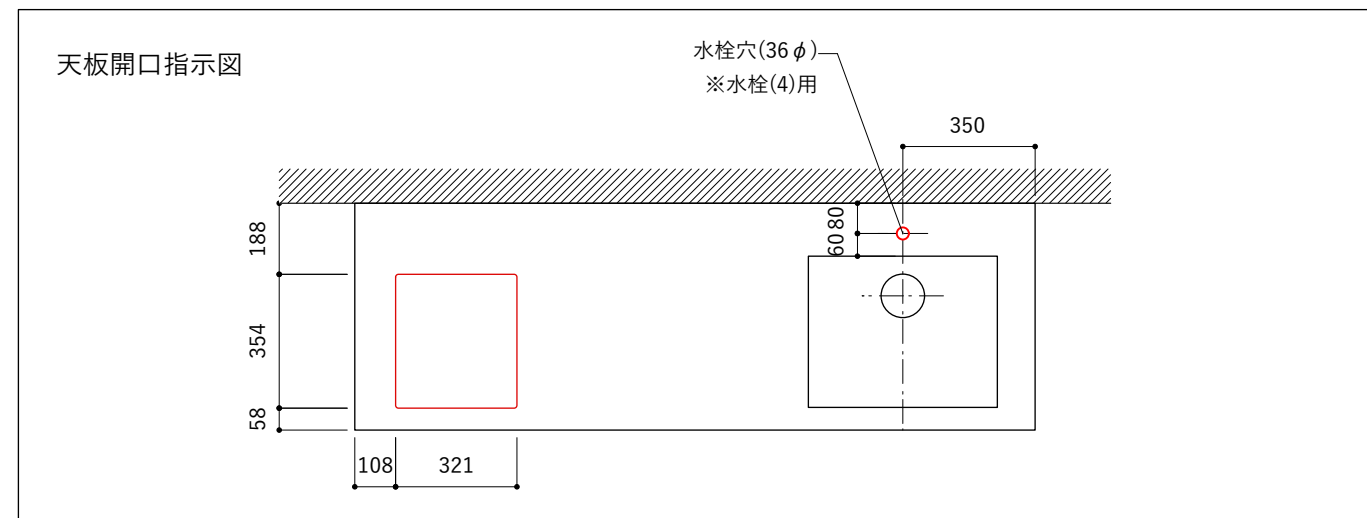
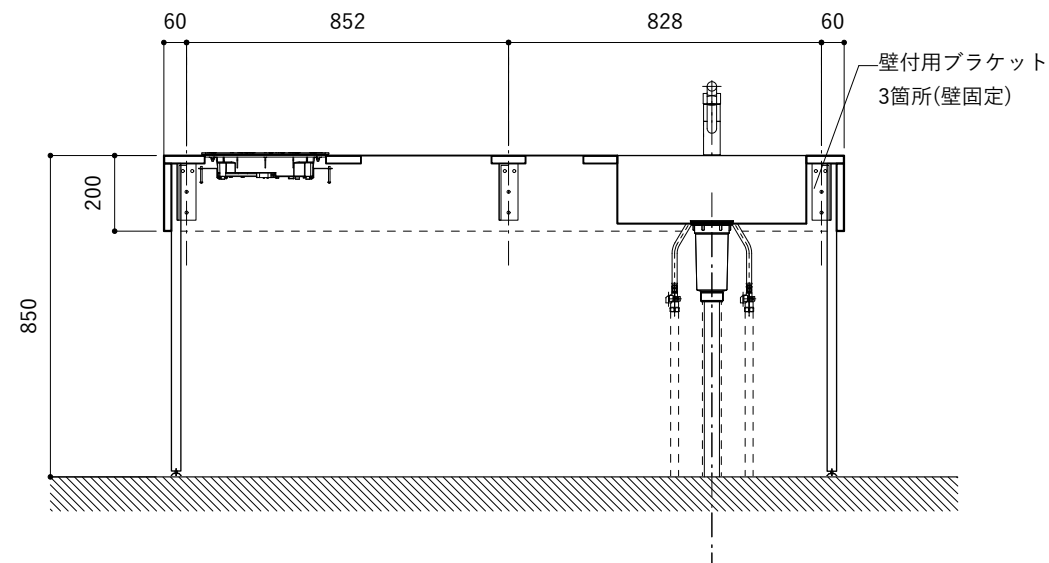
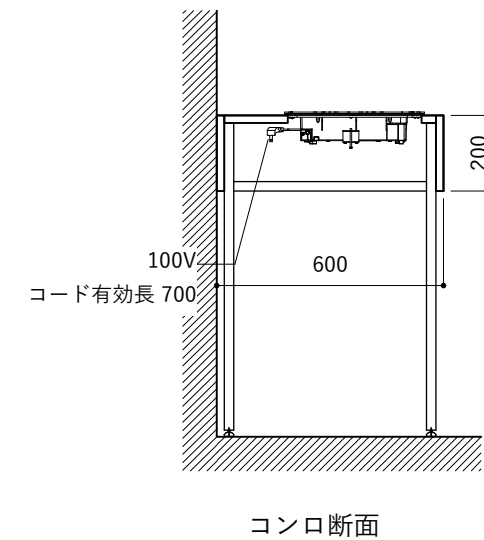
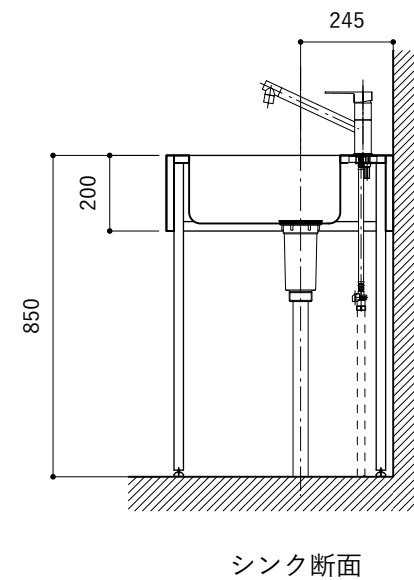
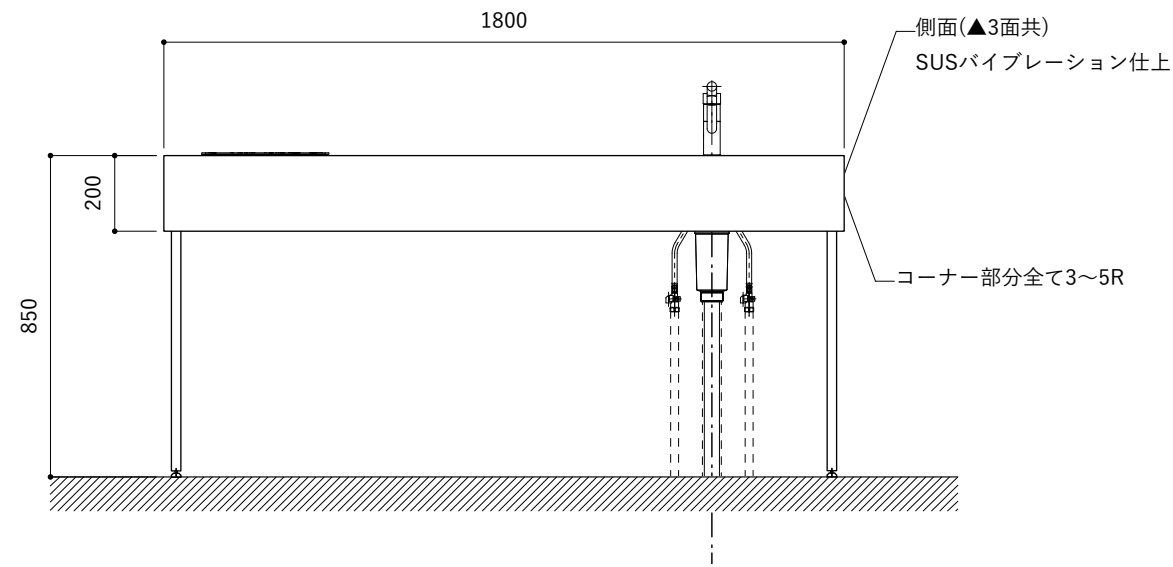
コンロ断面

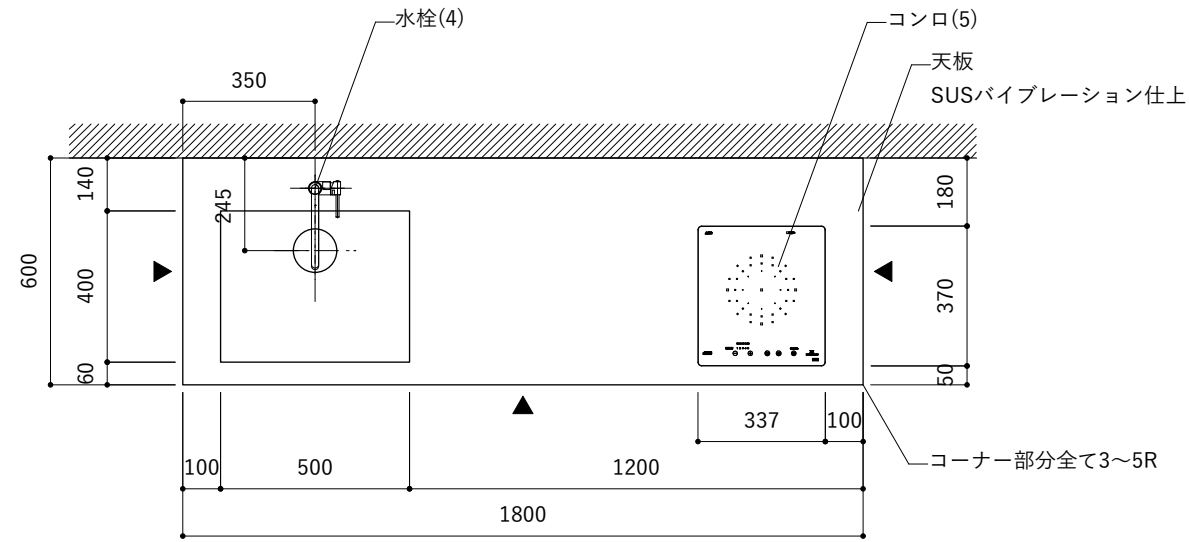




No.	名称	品番 / 仕様
1	本体	SUS パイプレーション仕上
2	シンク	SUS ヘアライン仕上
3	脚	SUS 25φ丸パイプ 鏡面仕上 H650 (見える部分)
4	キッチン用水栓	三栄水栓 K875JDVZ-1 (混合水栓)
5	コンロ	SIH-BH113AF(三化工業)
6	付属金物一式	排水トラップ一式・排水蛇腹ホース・壁付用ブラケット・各種ビス

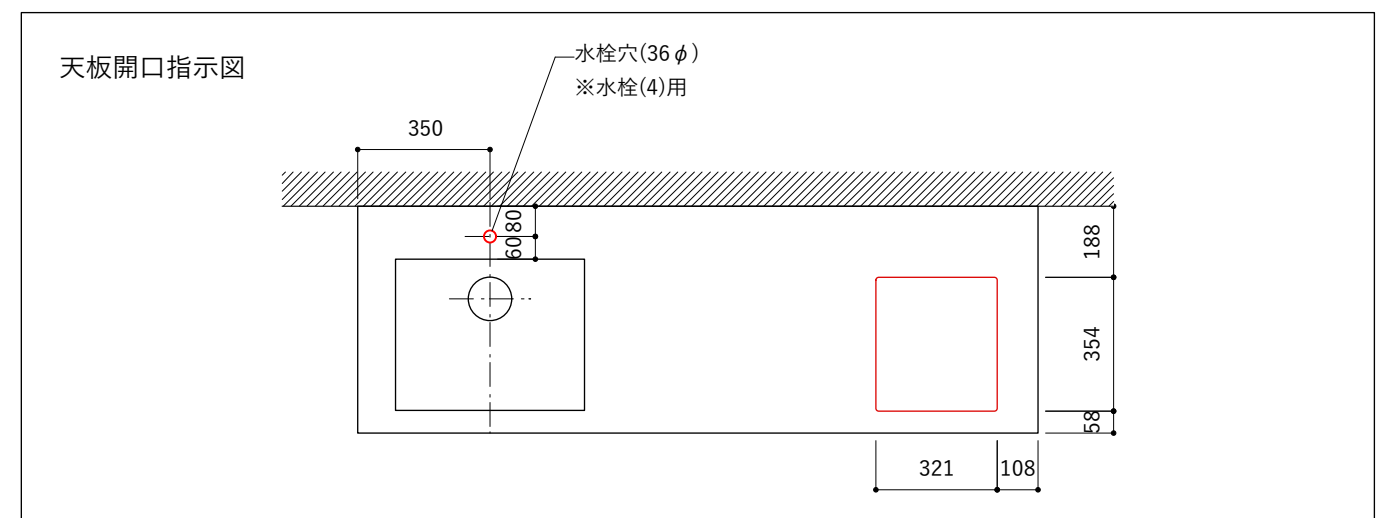
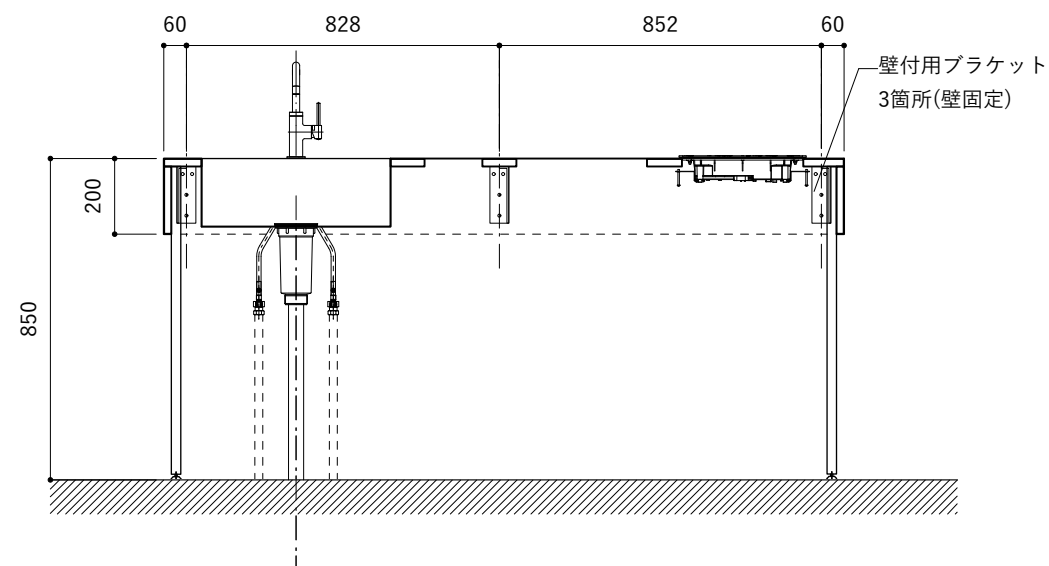
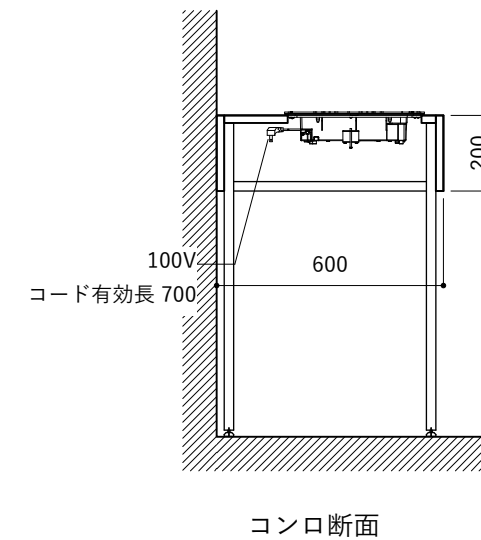
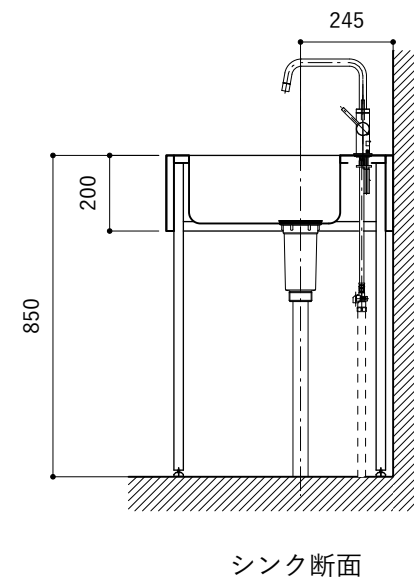
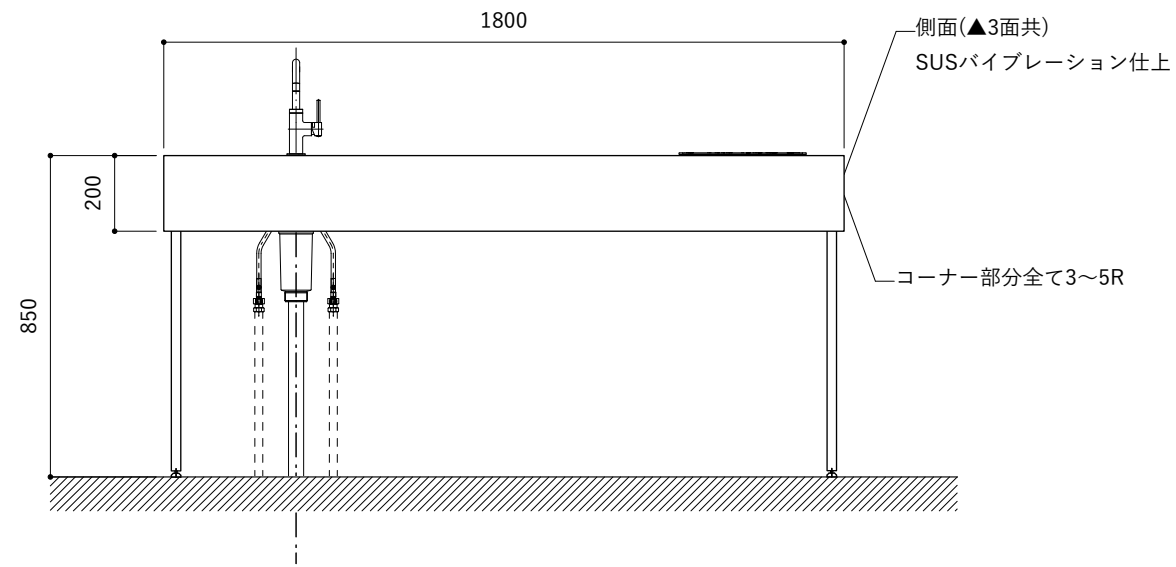
※コンロ本体から壁面までの離隔距離が150mm未満の場合は、必ず防熱板を設置してください。

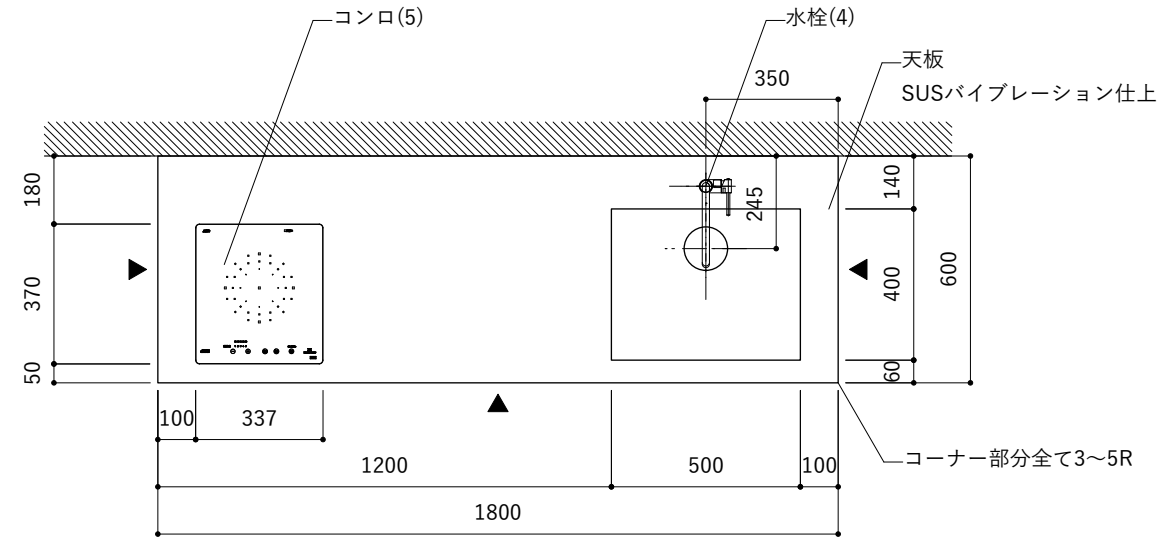




No.	名称	品番 / 仕様
1	本体	SUS パイプレーション仕上
2	シンク	SUS ヘアライン仕上
3	脚	SUS 25φ丸パイプ 鏡面仕上 H650 (見える部分)
4	キッチン用水栓 (toolboxオリジナル)	クロームメッキ/ニッケルサテン水栓 ベントネック混合栓
5	コンロ	SIH-BH113AF(三化工業)
6	付属金物一式	排水トラップ一式・排水蛇腹ホース・壁付用ブラケット・各種ビス

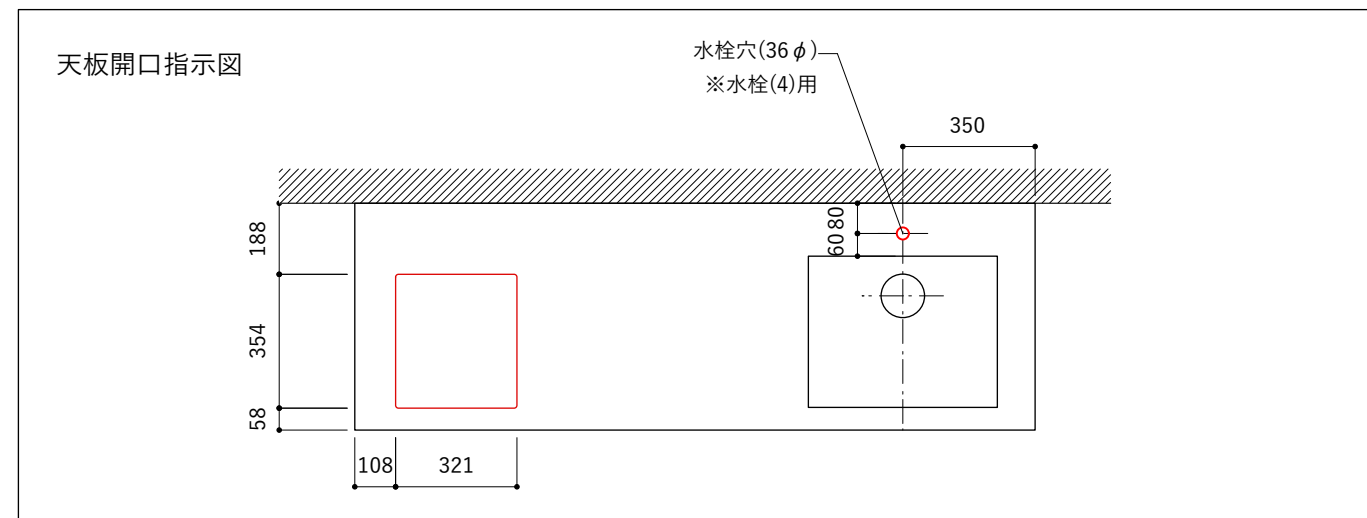
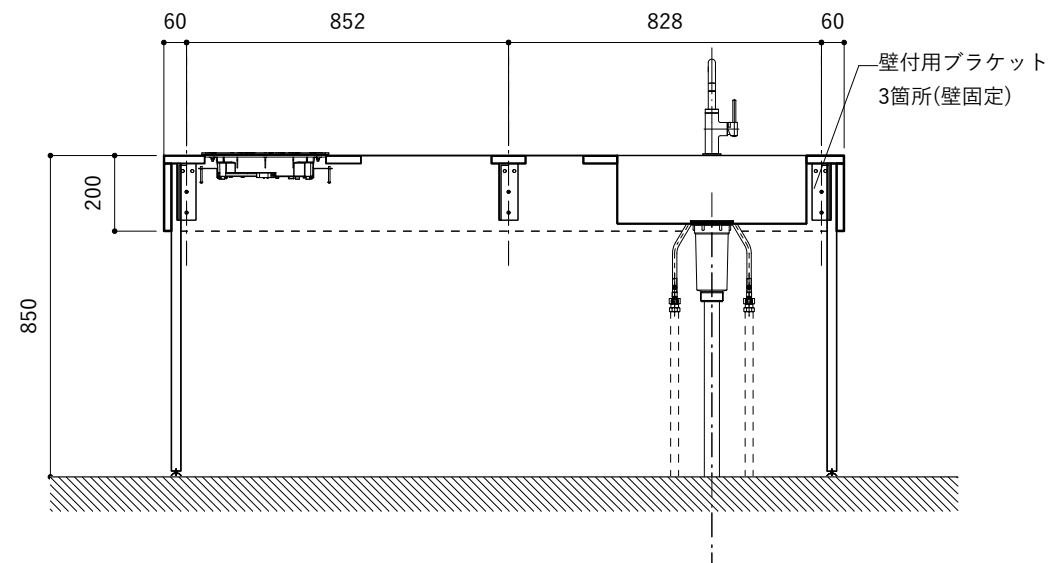
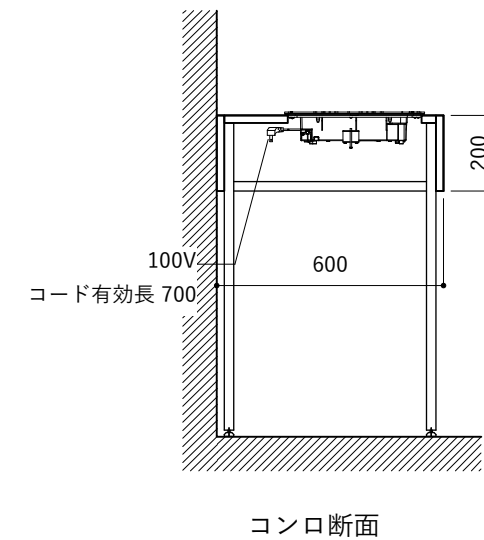
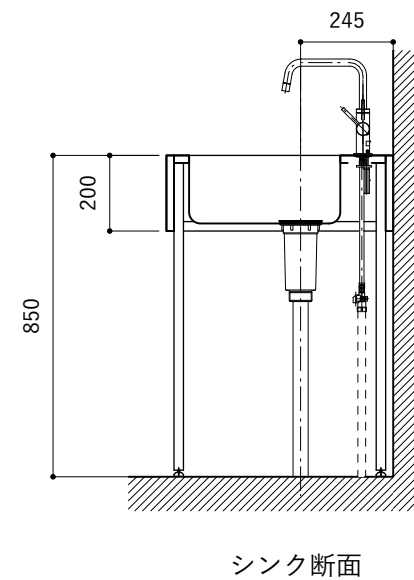
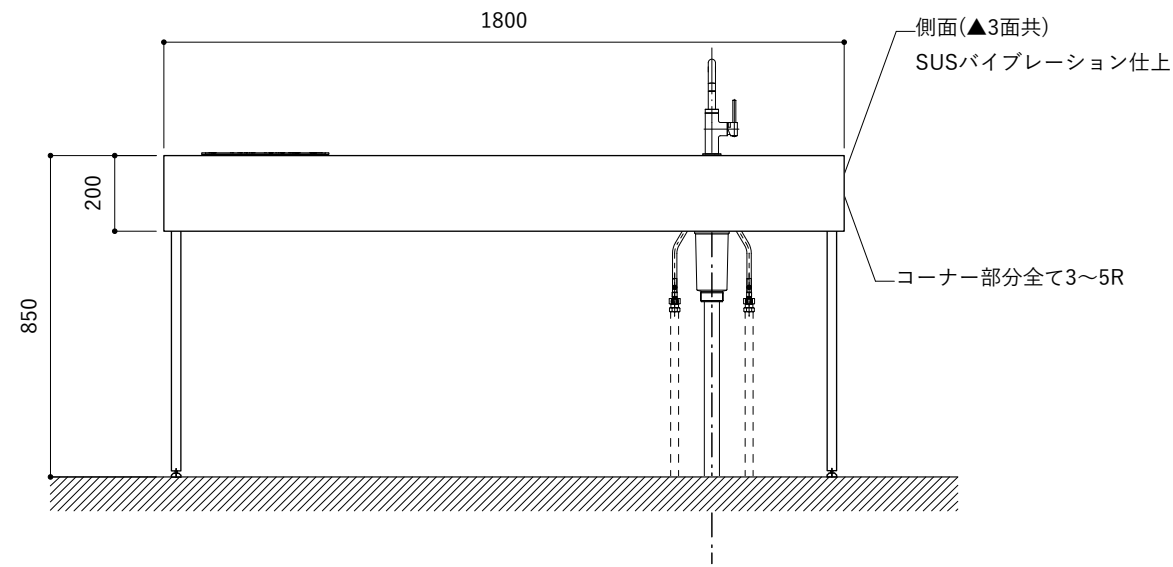
※コンロ本体から壁面までの離隔距離が150mm未満の場合は、必ず防熱板を設置してください。

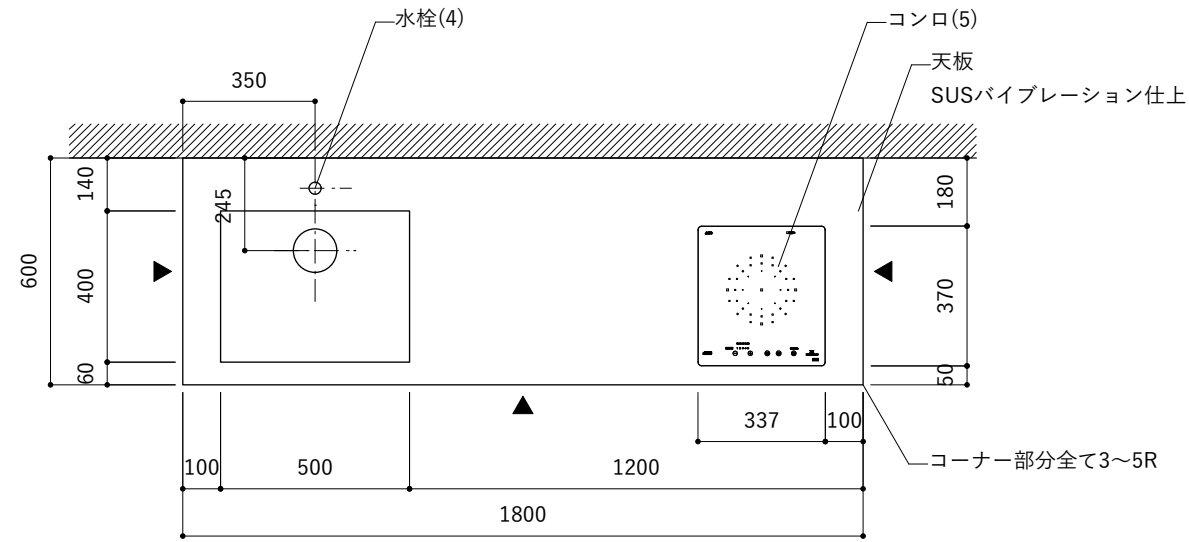




No.	名称	品番 / 仕様
1	本体	SUS パイプレーション仕上
2	シンク	SUS ヘアライン仕上
3	脚	SUS 25φ丸パイプ 鏡面仕上 H650 (見える部分)
4	キッチン用水栓 (toolboxオリジナル)	クロームメッキ/ニッケルサテン水栓 ベントネック混合栓
5	コンロ	SIH-BH113AF(三化工業)
6	付属金物一式	排水トラップ一式・排水蛇腹ホース・壁付用ブラケット・各種ビス

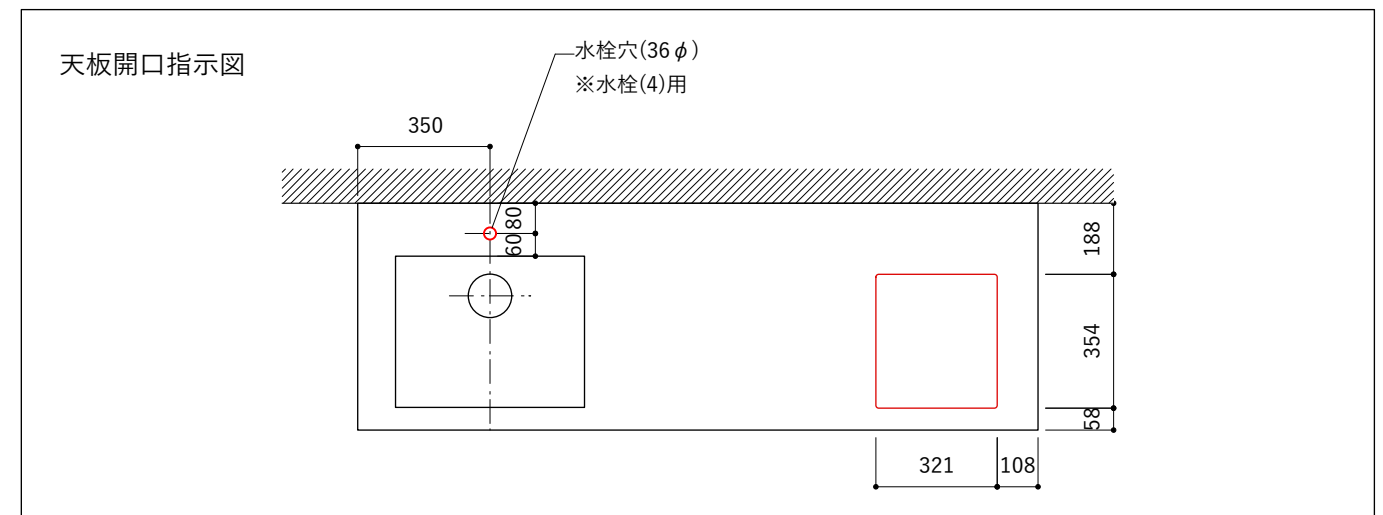
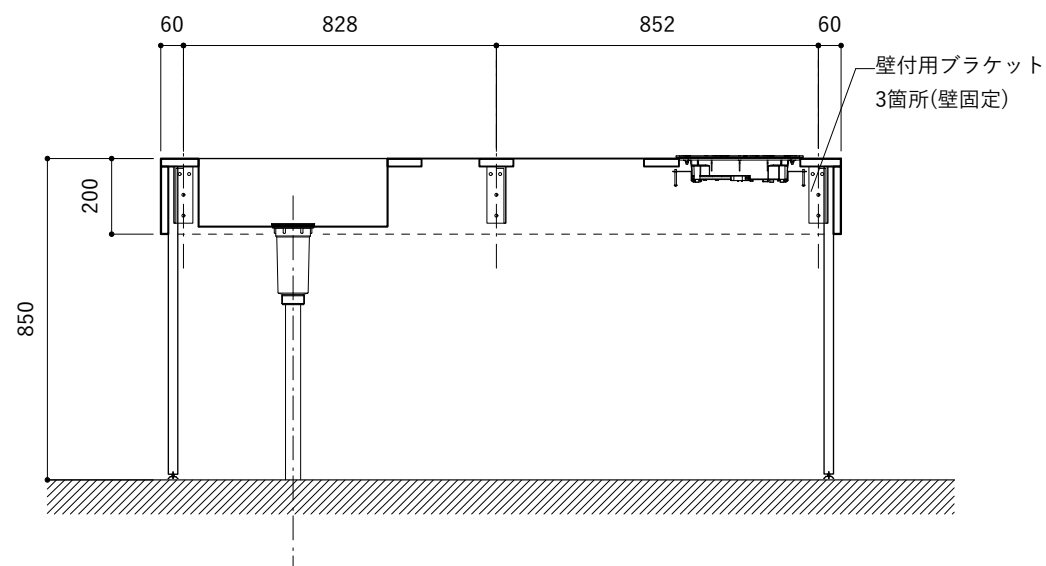
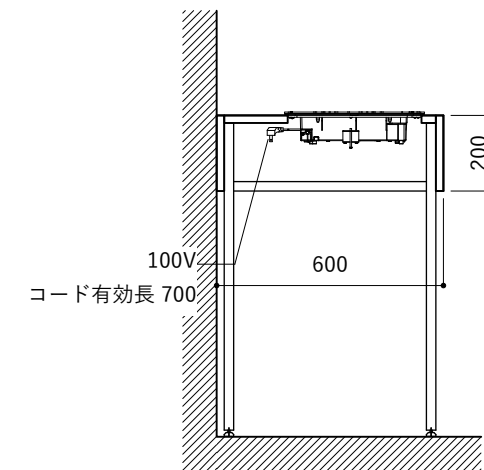
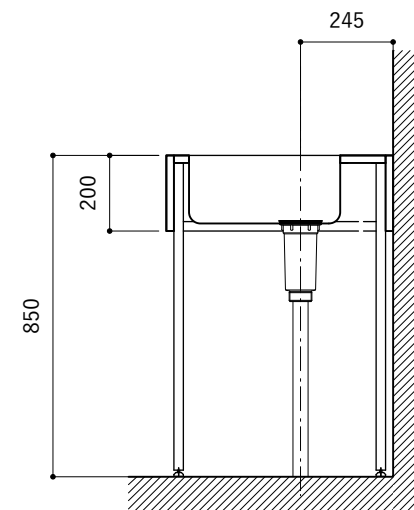
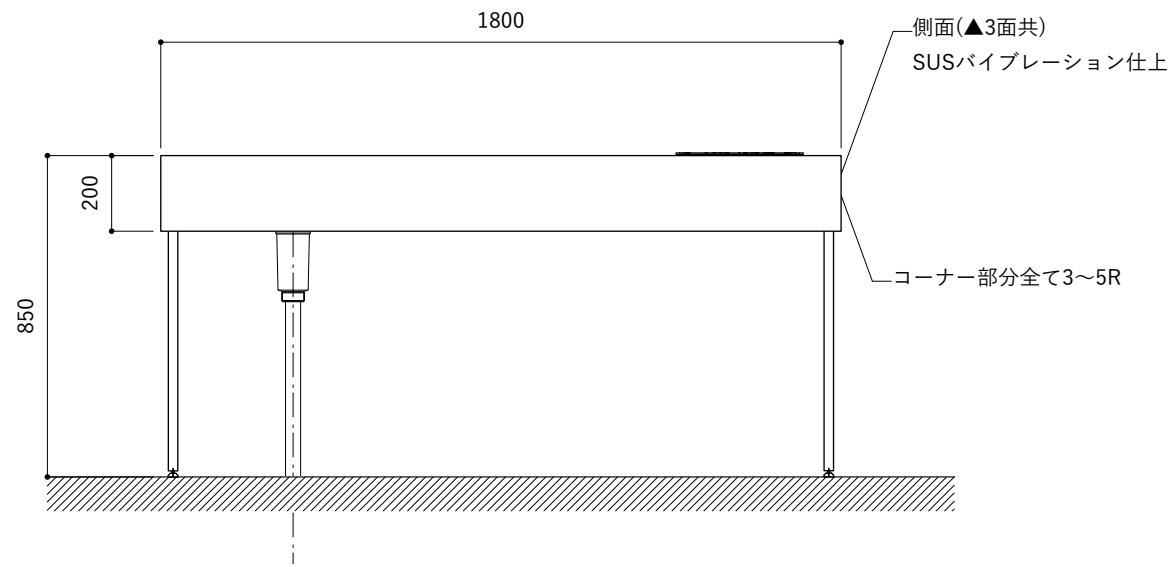
※コンロ本体から壁面までの離隔距離が150mm未満の場合は、必ず防熱板を設置してください。

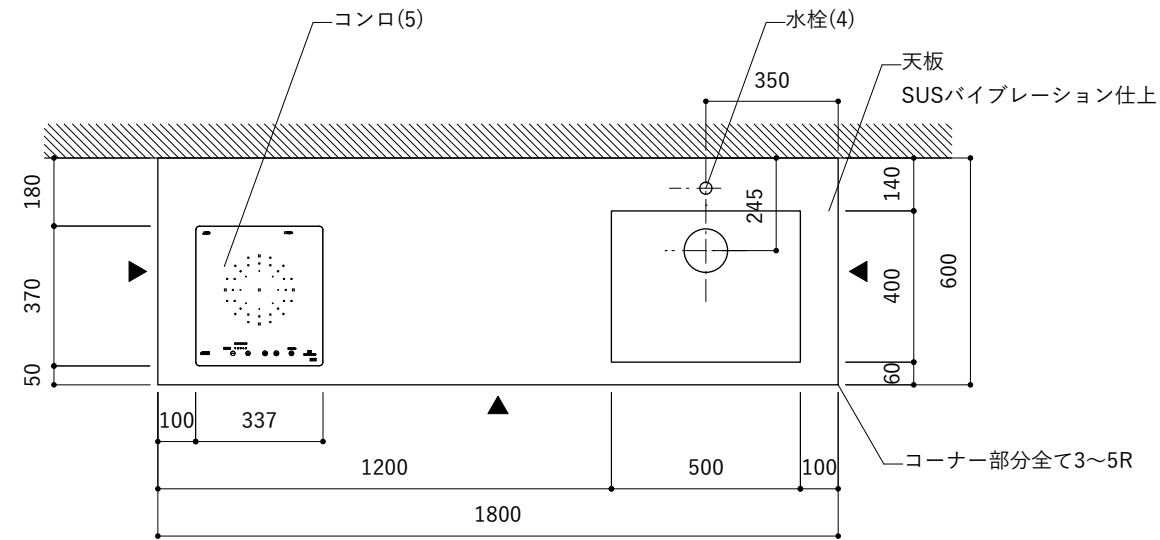




No.	名称	品番 / 仕様
1	本体	SUS パイブレーション仕上
2	シンク	SUS ヘアライン仕上
3	脚	SUS 25φ丸パイプ 鏡面仕上 H650 (見える部分)
4	キッチン用水栓	-
5	コンロ	SIH-BH113AF(三化工業)
6	付属金物一式	排水トラップ一式・排水蛇腹ホース・壁付用ブラケット・各種ビス

※コンロ本体から壁面までの離隔距離が150mm未満の場合は、必ず防熱板を設置してください。





No.	名称	品番 / 仕様
1	本体	SUS パイプブレイション仕上
2	シンク	SUS ヘアライン仕上
3	脚	SUS 25φ丸パイプ 鏡面仕上 H650 (見える部分)
4	キッチン用水栓	-
5	コンロ	SIH-BH113AF(三化工業)
6	付属金物一式	排水トラップ一式・排水蛇腹ホース・壁付用ブラケット・各種ビス

※コンロ本体から壁面までの離隔距離が150mm未満の場合は、必ず防熱板を設置してください。

