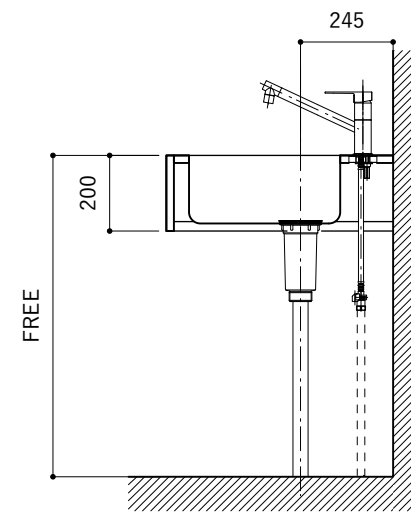
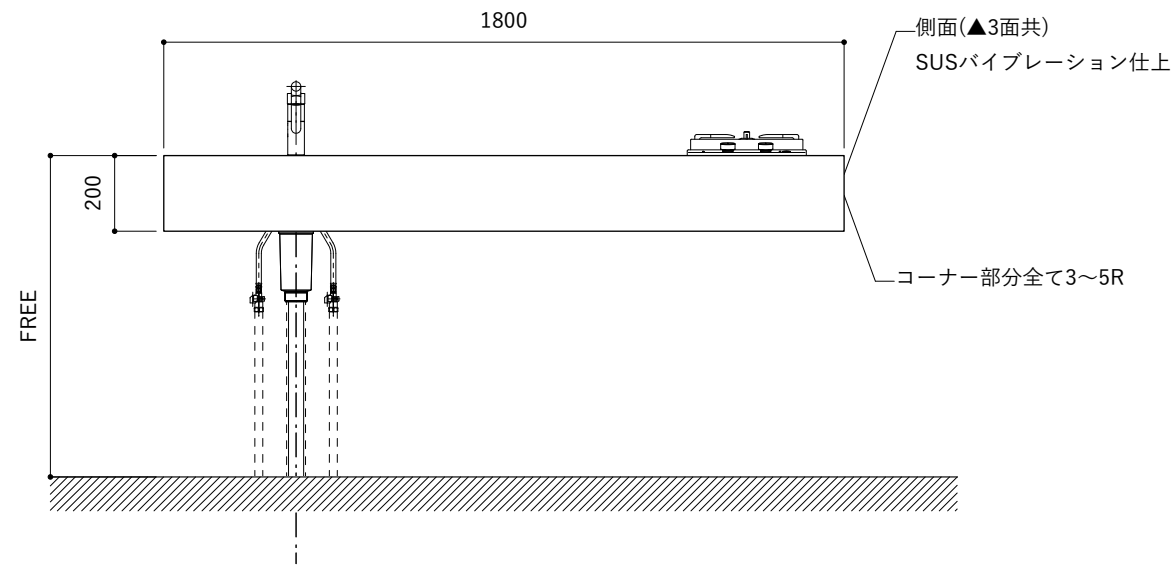
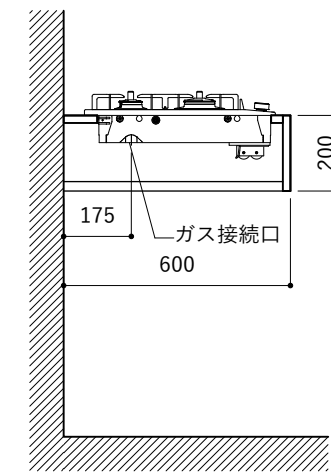


| No. | 名称      | 品番 / 仕様                        |
|-----|---------|--------------------------------|
| 1   | 本体      | SUS パイプレーション仕上                 |
| 2   | シンク     | SUS ヘアライン仕上                    |
| 3   | 脚       | -                              |
| 4   | キッチン用水栓 | 三栄水栓 K875JDVZ-1 (混合水栓)         |
| 5   | コンロ     | リンナイ RD322STS                  |
| 6   | 付属金物一式  | 排水トラップ一式・排水蛇腹ホース・壁付用ブラケット・各種ビス |

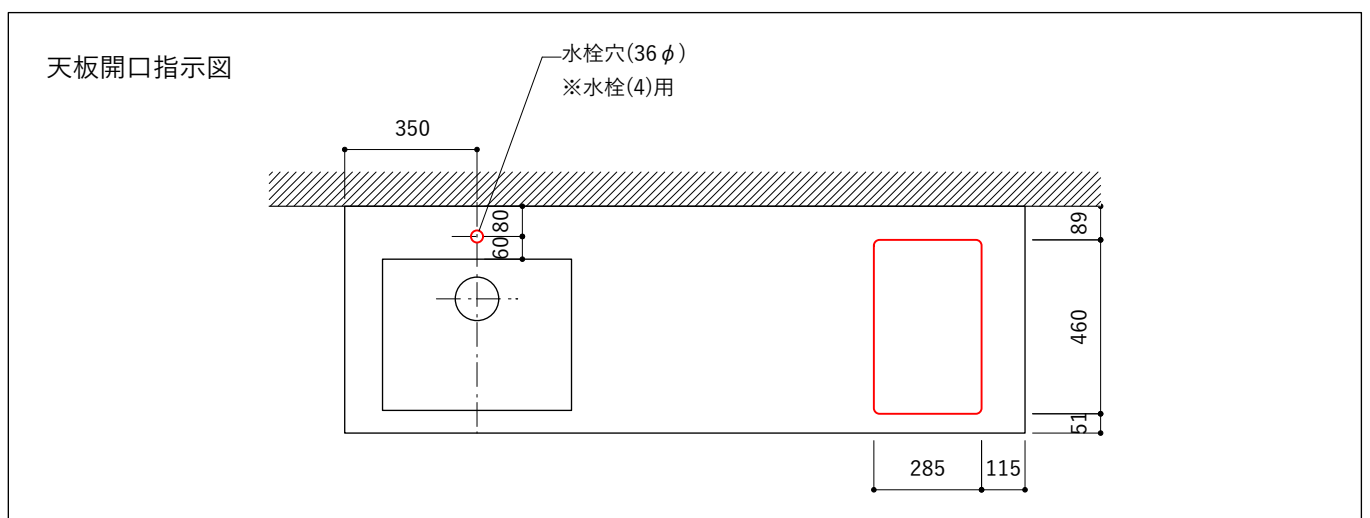
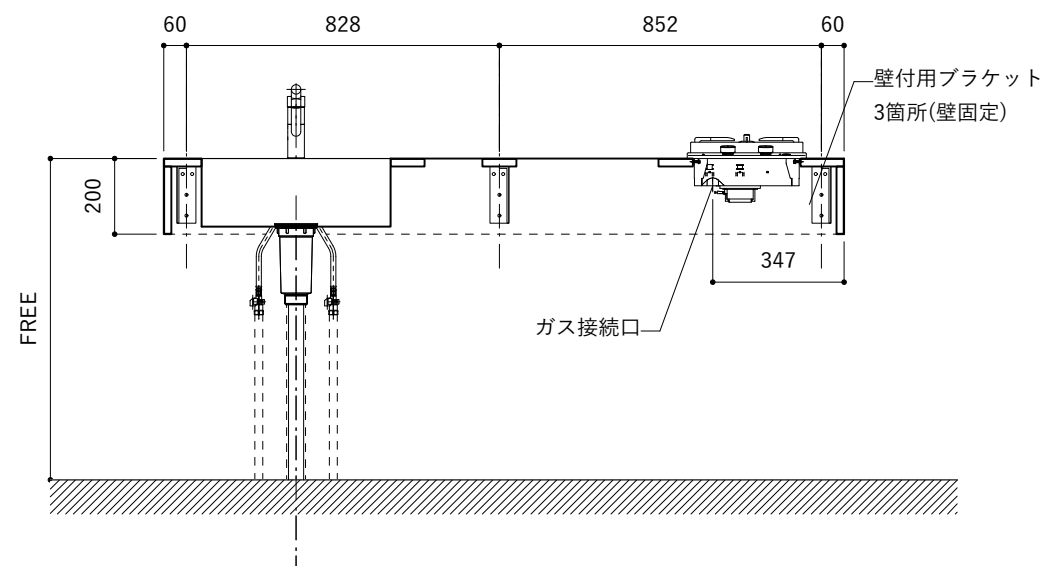
※コンロ本体から壁面までの離隔距離が125mm未満の場合は、必ず防熱板を設置してください。

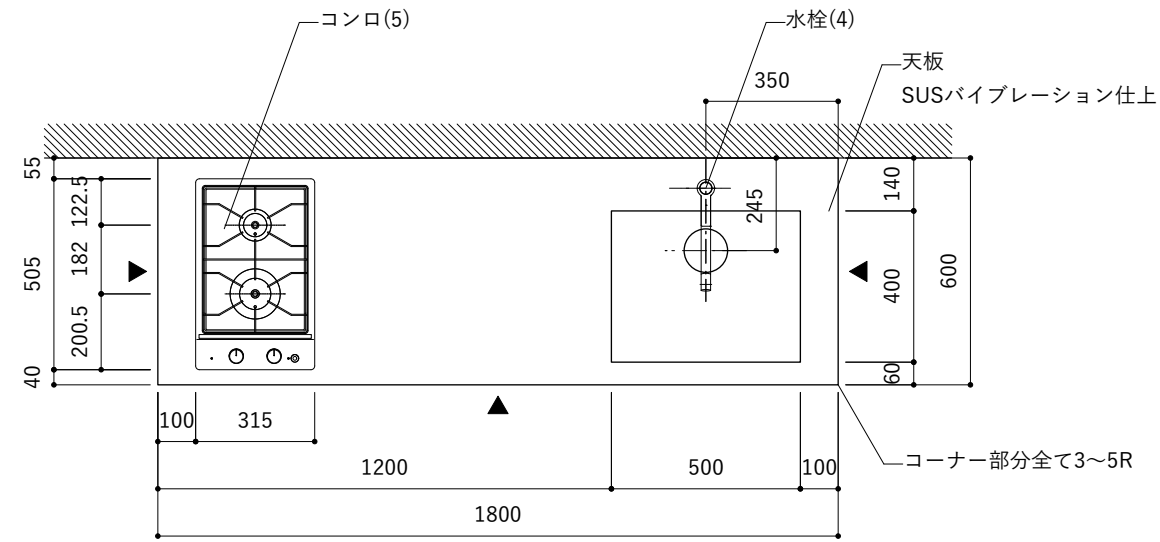


シンク断面



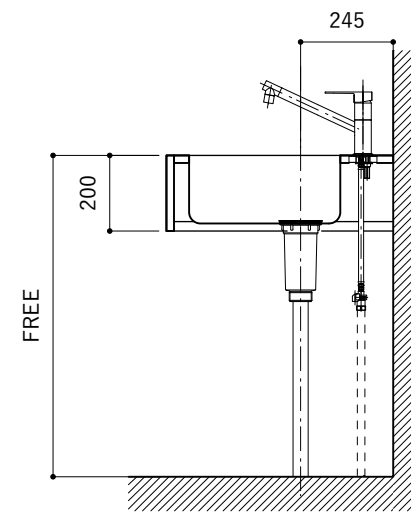
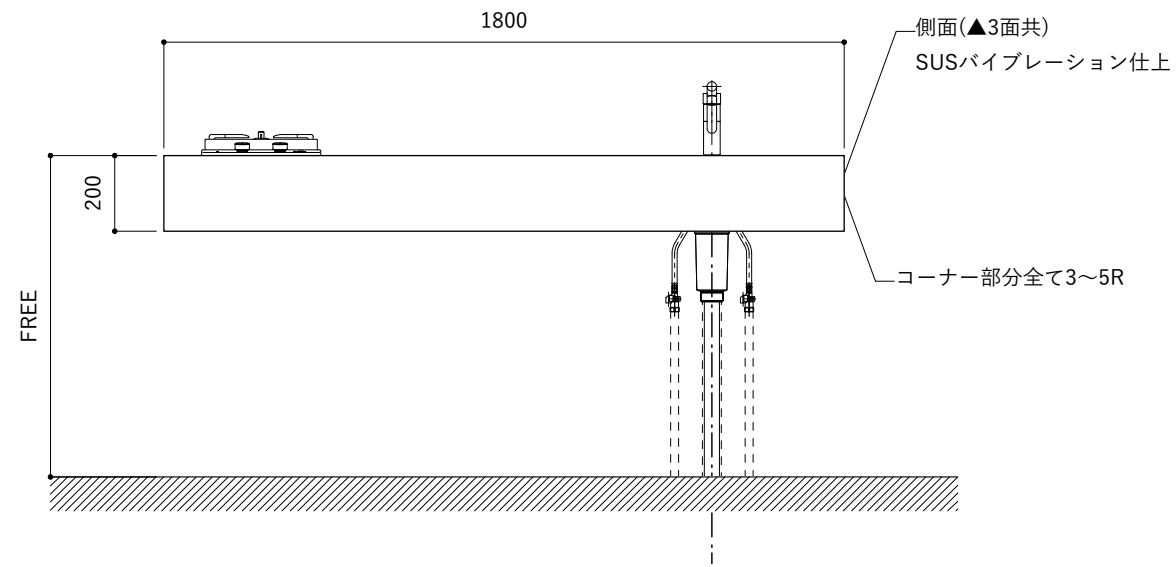
コンロ断面



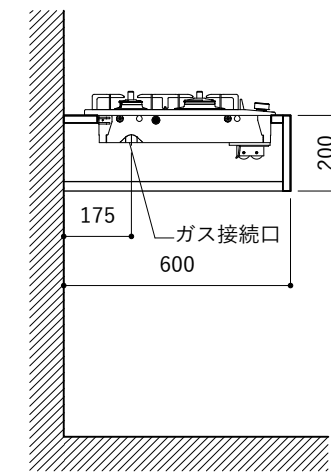


| No. | 名称      | 品番 / 仕様                        |
|-----|---------|--------------------------------|
| 1   | 本体      | SUS パイブレーション仕上                 |
| 2   | シンク     | SUS ヘアライン仕上                    |
| 3   | 脚       | -                              |
| 4   | キッチン用水栓 | 三栄水栓 K875JDVZ-1 (混合水栓)         |
| 5   | コンロ     | リンナイ RD322STS                  |
| 6   | 付属金物一式  | 排水トラップ一式・排水蛇腹ホース・壁付用ブラケット・各種ビス |

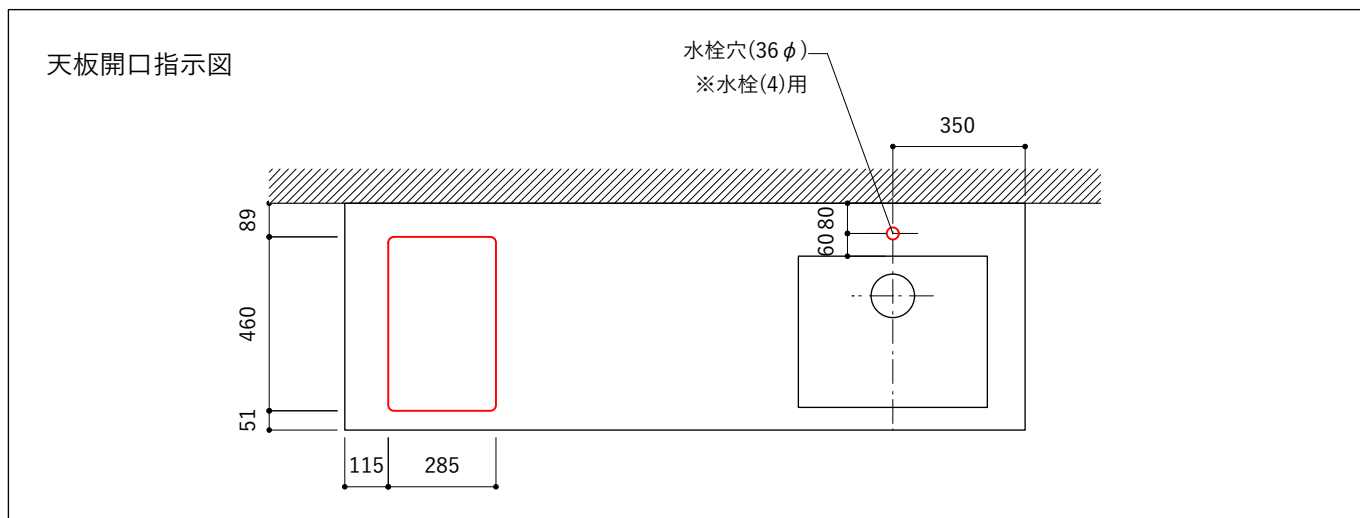
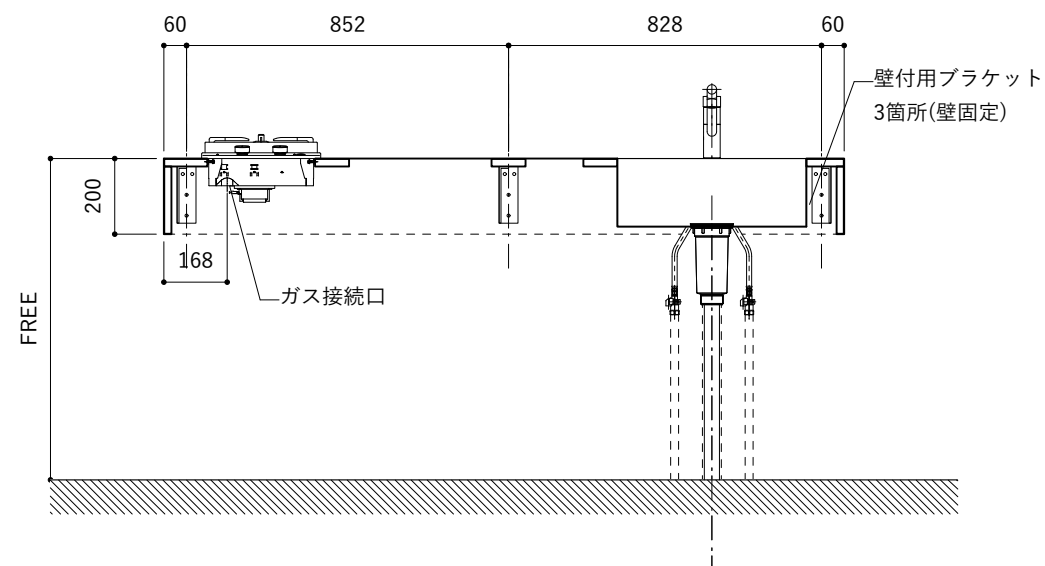
※コンロ本体から壁面までの離隔距離が125mm未満の場合は、必ず防熱板を設置してください。

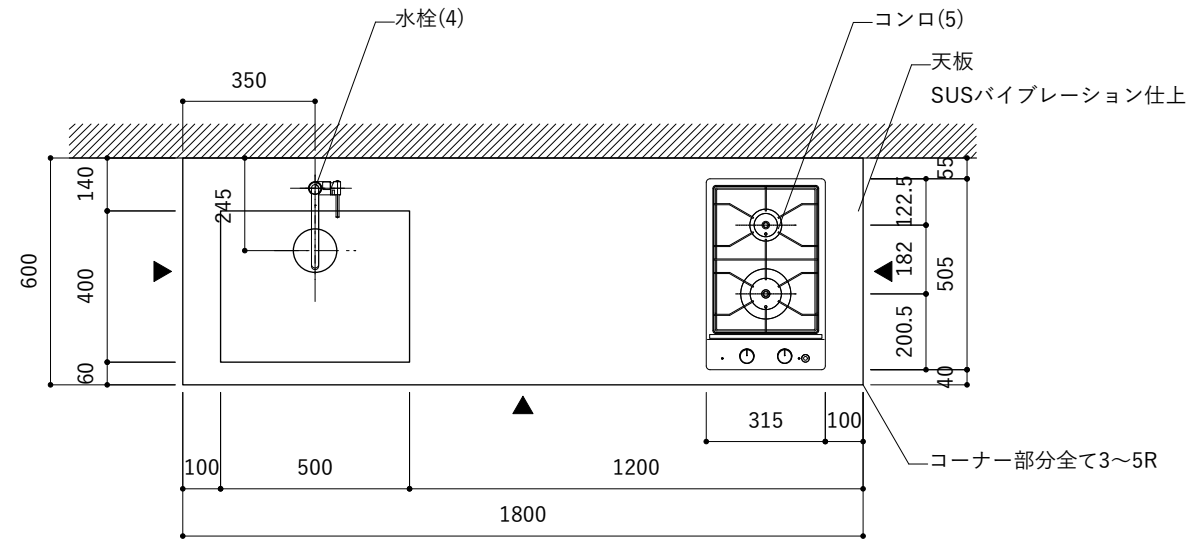


シンク断面



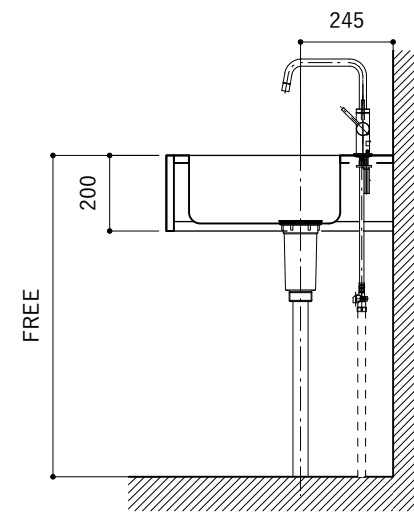
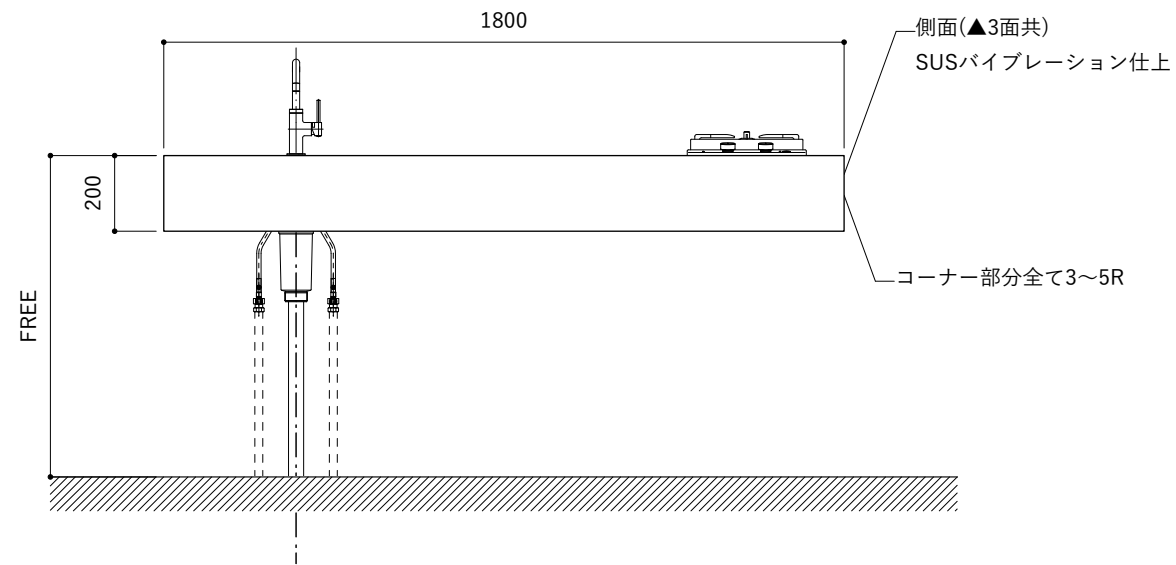
コンロ断面



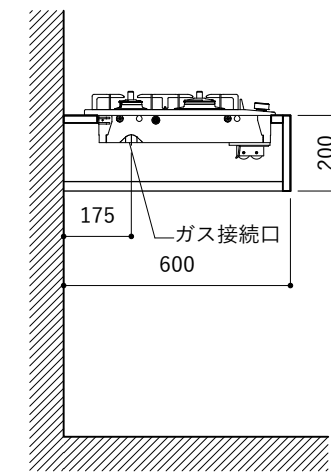


| No. | 名称                     | 品番 / 仕様                        |
|-----|------------------------|--------------------------------|
| 1   | 本体                     | SUS パイプレーション仕上                 |
| 2   | シンク                    | SUS ヘアライン仕上                    |
| 3   | 脚                      | -                              |
| 4   | キッチン用水栓 (toolboxオリジナル) | クロームメッキ/ニッケルサテン水栓 ベントネック混合栓    |
| 5   | コンロ                    | リンナイ RD322STS                  |
| 6   | 付属金物一式                 | 排水トラップ一式・排水蛇腹ホース・壁付用ブラケット・各種ビス |

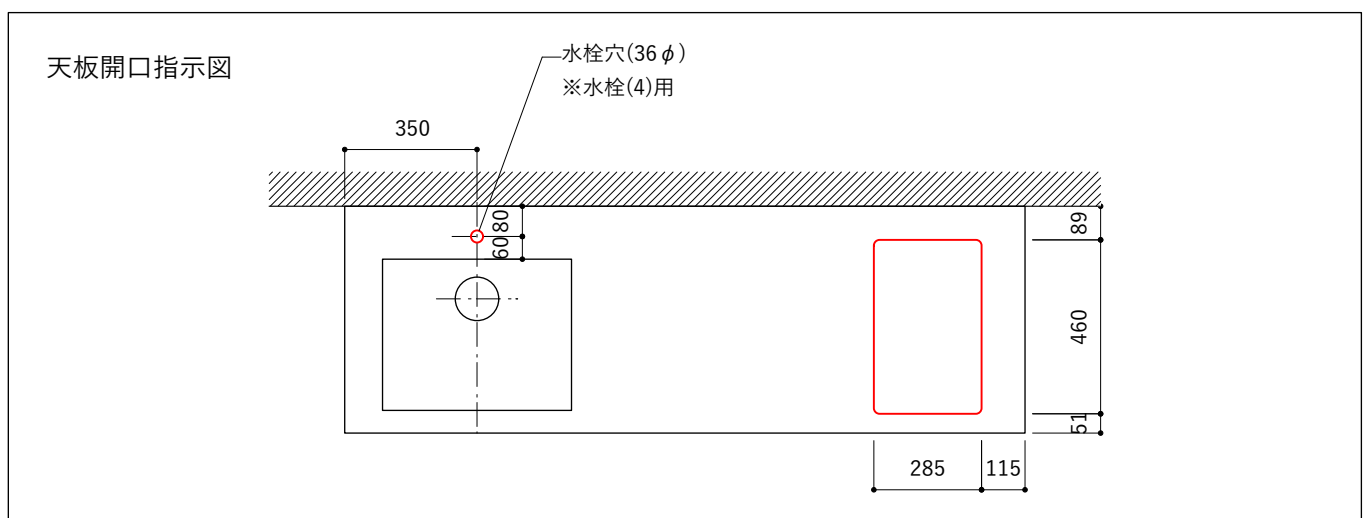
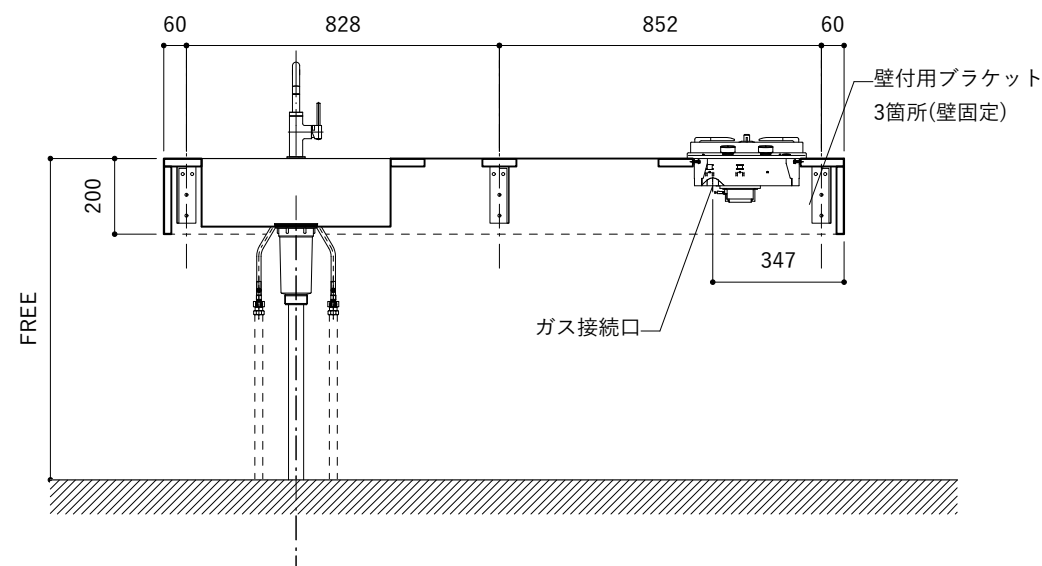
※コンロ本体から壁面までの離隔距離が125mm未満の場合は、必ず防熱板を設置してください。

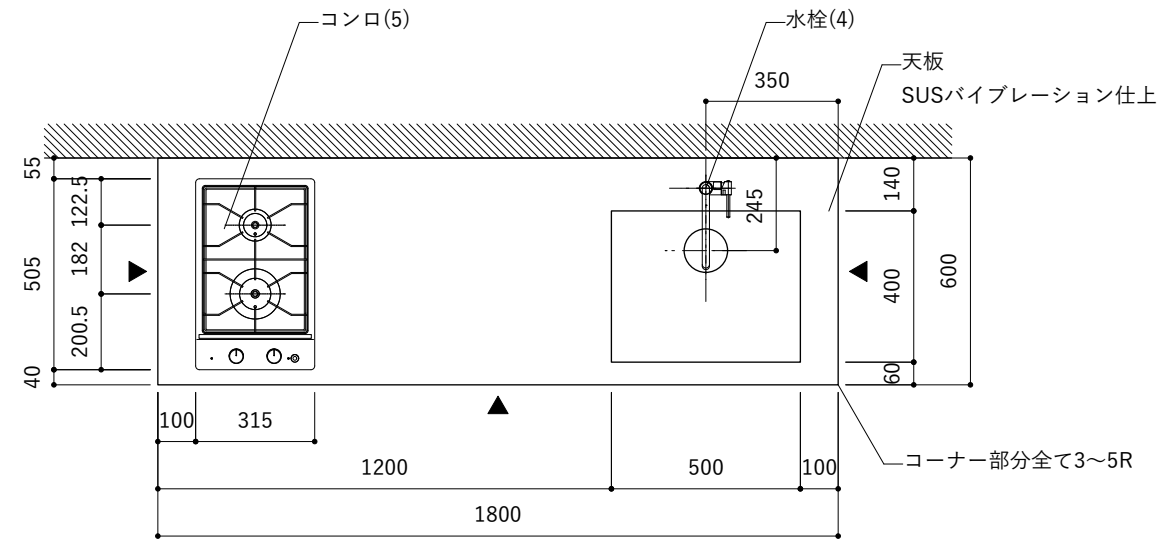


シンク断面



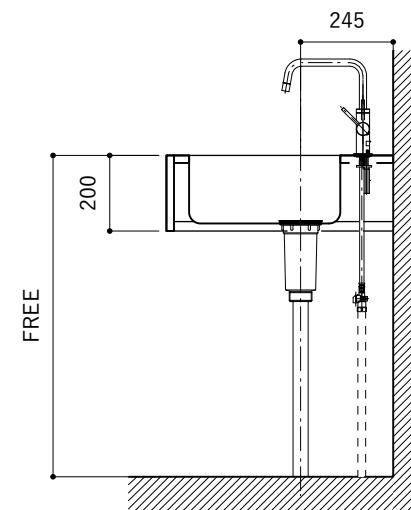
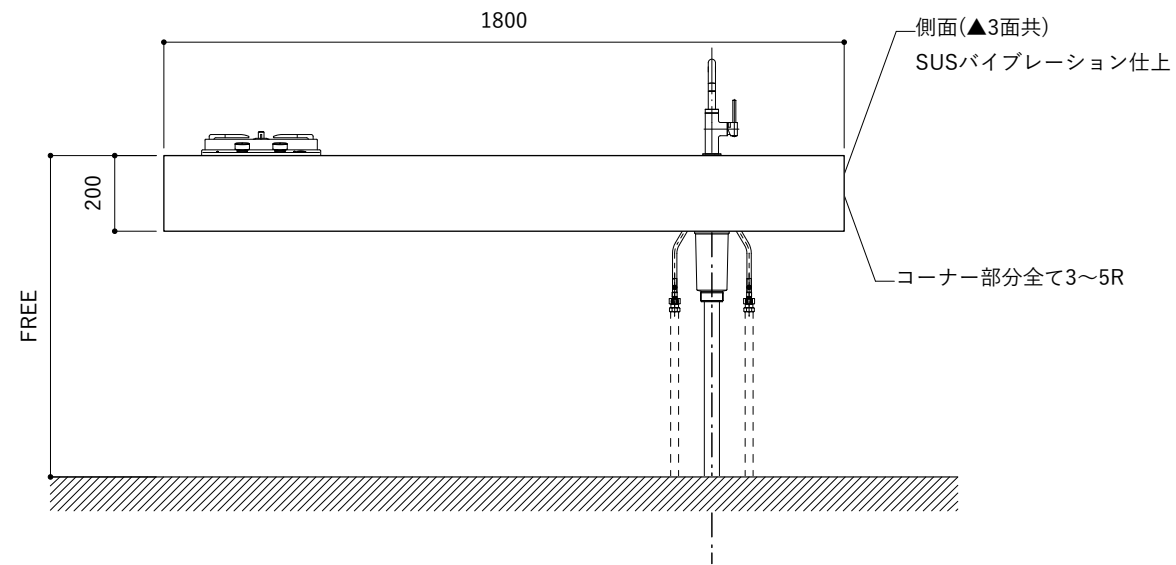
コンロ断面



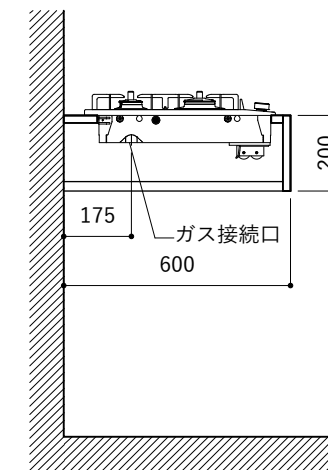


| No. | 名称                     | 品番 / 仕様                        |
|-----|------------------------|--------------------------------|
| 1   | 本体                     | SUS パイプレーション仕上                 |
| 2   | シンク                    | SUS ヘアライン仕上                    |
| 3   | 脚                      | -                              |
| 4   | キッチン用水栓 (toolboxオリジナル) | クロームメッキ/ニッケルサテン水栓 ベントネック混合栓    |
| 5   | コンロ                    | リンナイ RD322STS                  |
| 6   | 付属金物一式                 | 排水トラップ一式・排水蛇腹ホース・壁付用ブラケット・各種ビス |

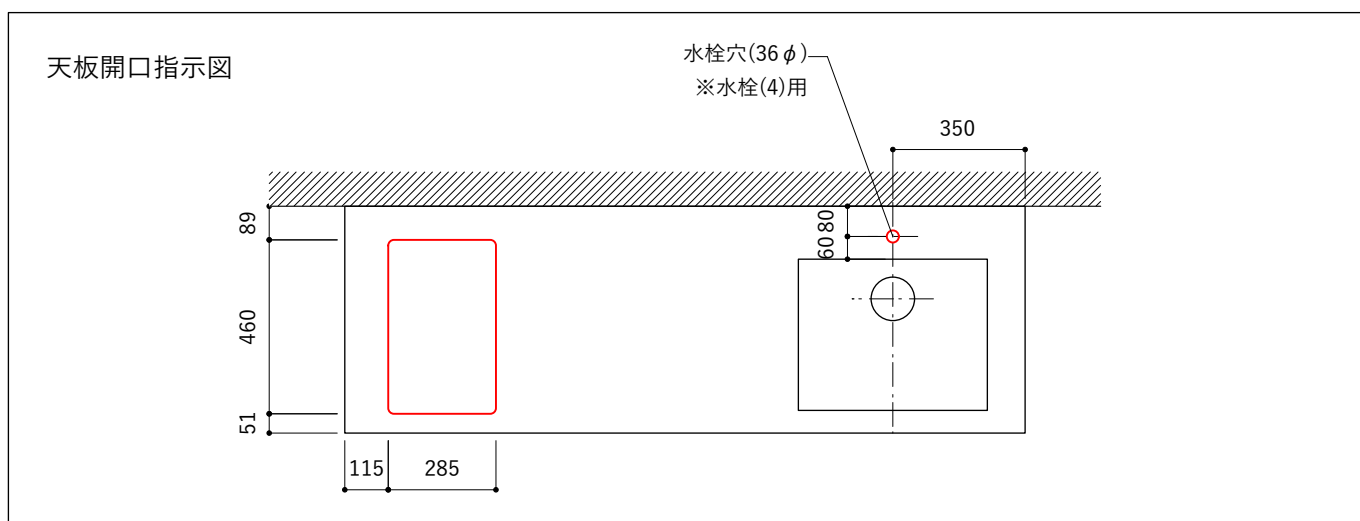
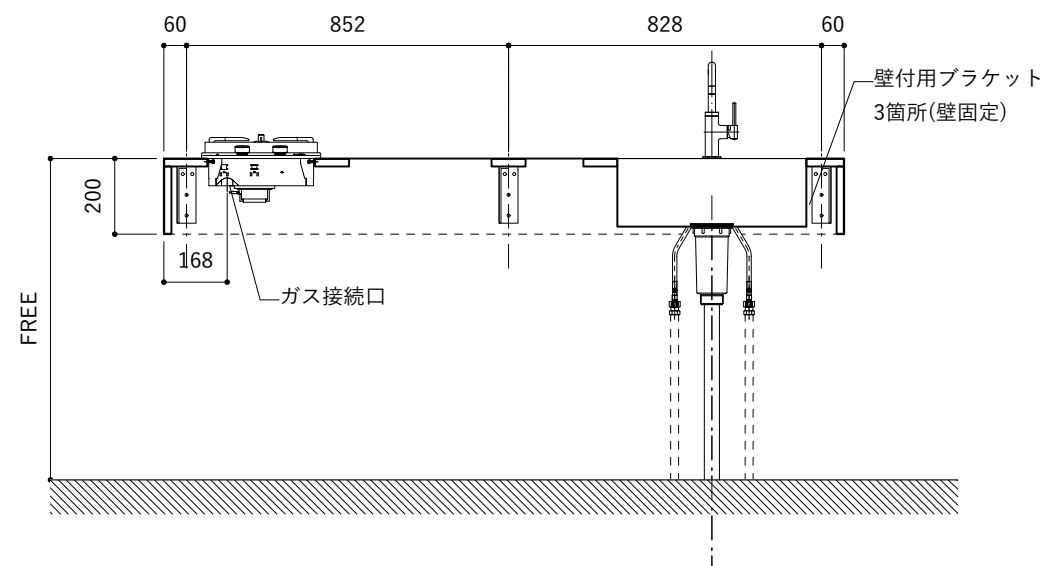
※コンロ本体から壁面までの離隔距離が125mm未満の場合は、必ず防熱板を設置してください。

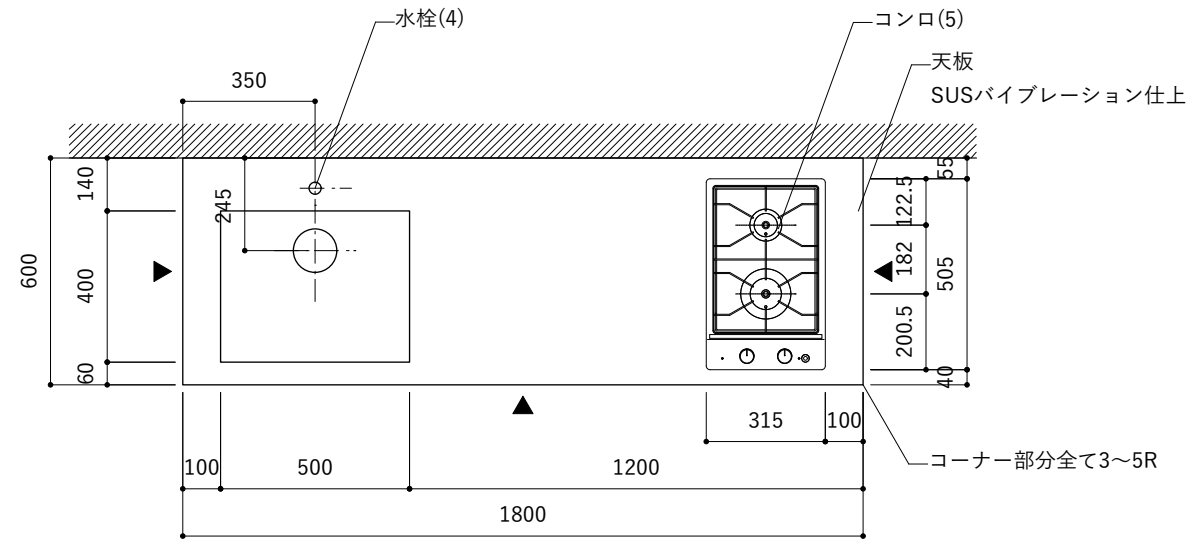


シンク断面



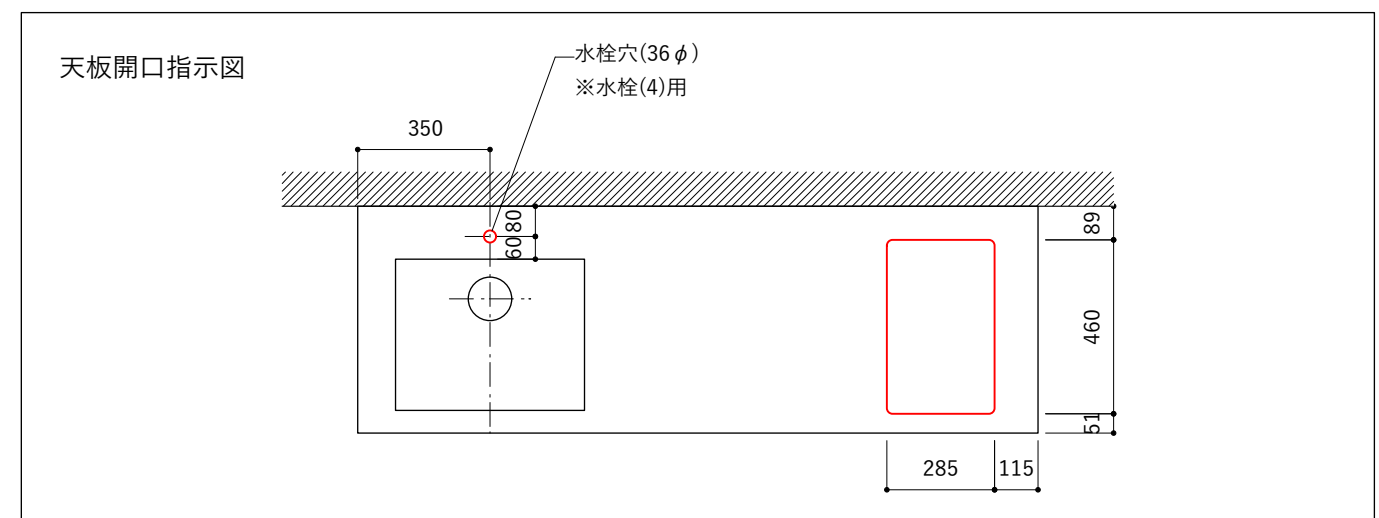
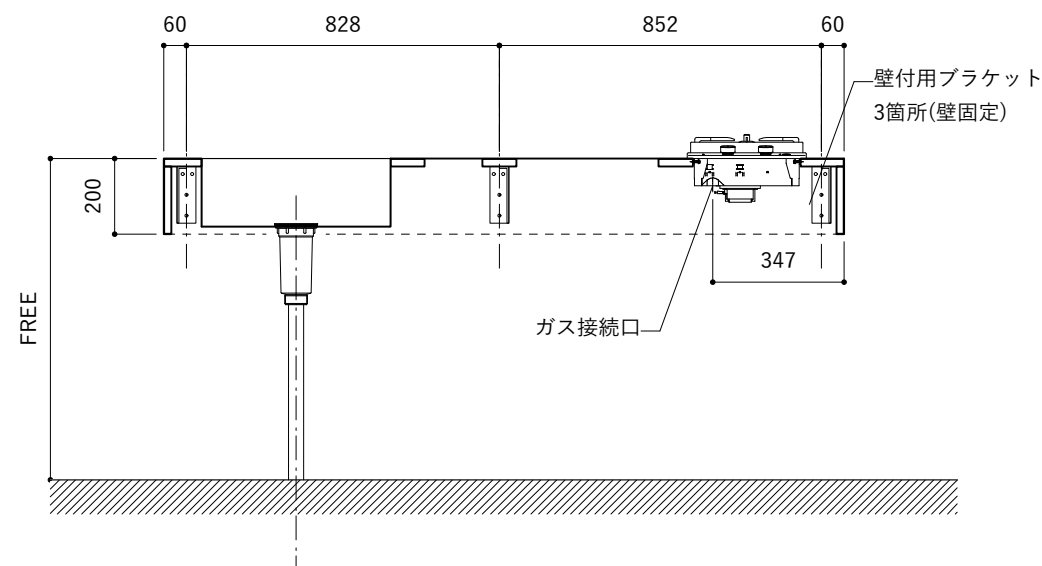
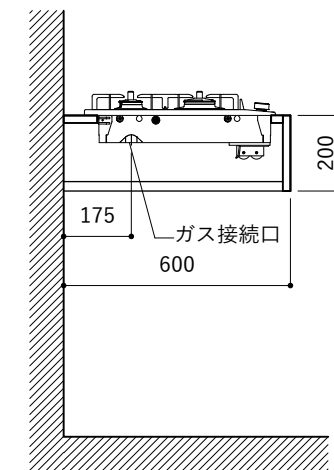
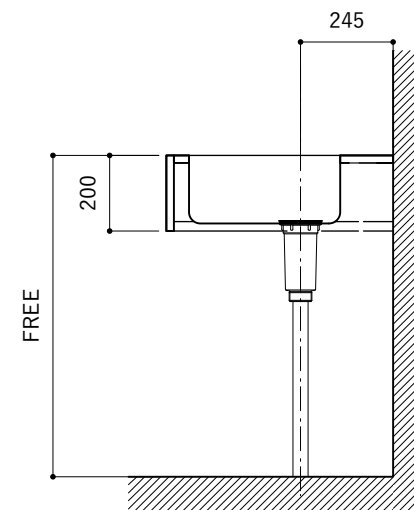
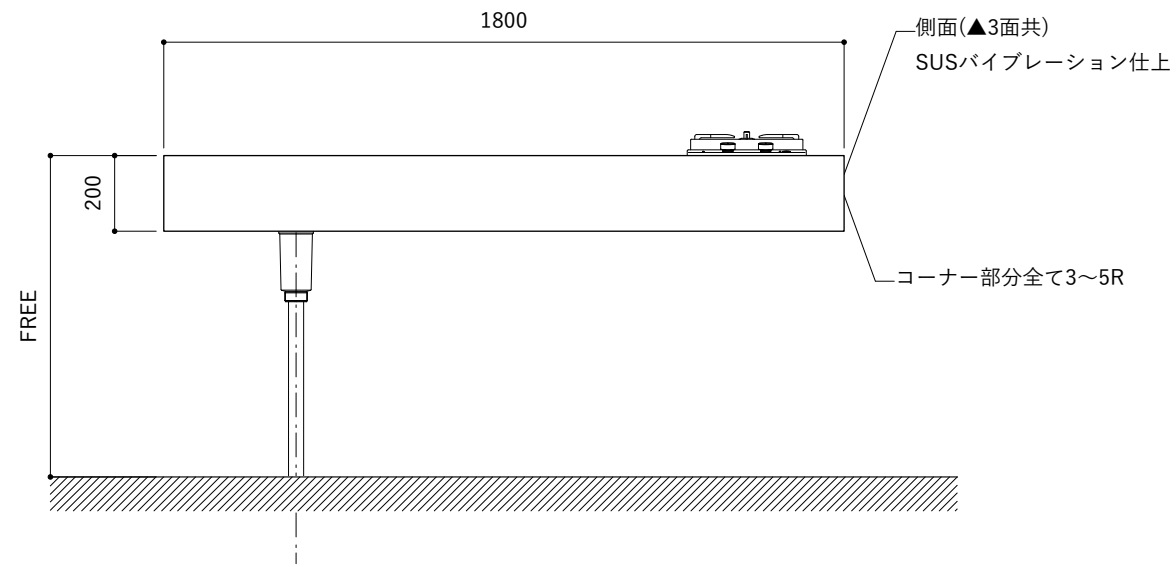
コンロ断面

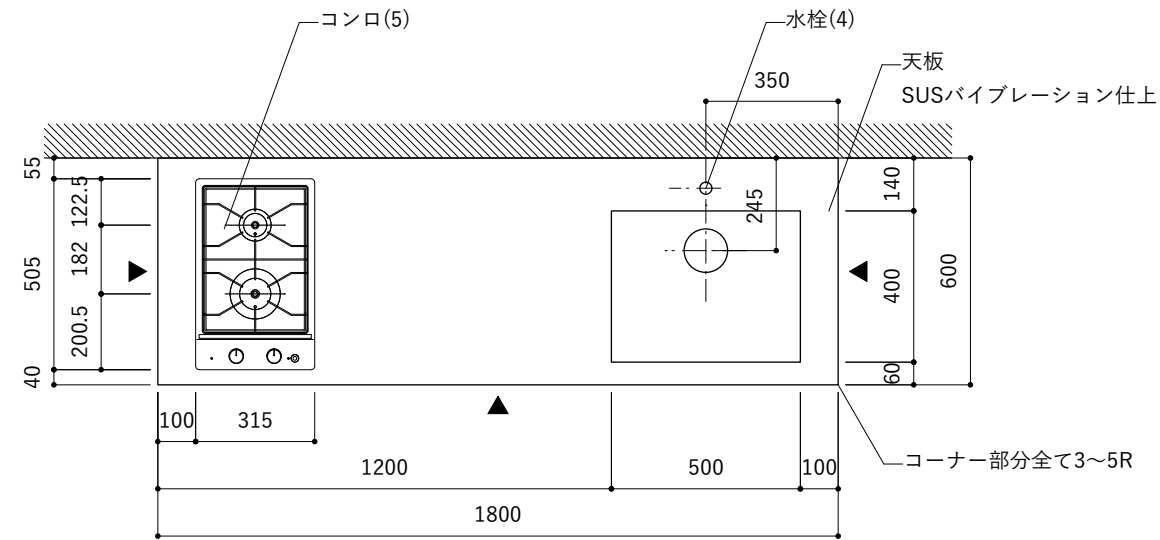




| No. | 名称      | 品番 / 仕様                        |
|-----|---------|--------------------------------|
| 1   | 本体      | SUS パイプレーション仕上                 |
| 2   | シンク     | SUS ヘアライン仕上                    |
| 3   | 脚       | -                              |
| 4   | キッチン用水栓 | -                              |
| 5   | コンロ     | リンナイ RD322STS                  |
| 6   | 付属金物一式  | 排水トラップ一式・排水蛇腹ホース・壁付用ブラケット・各種ビス |

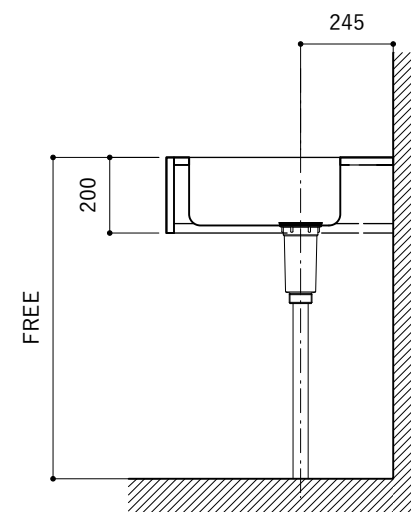
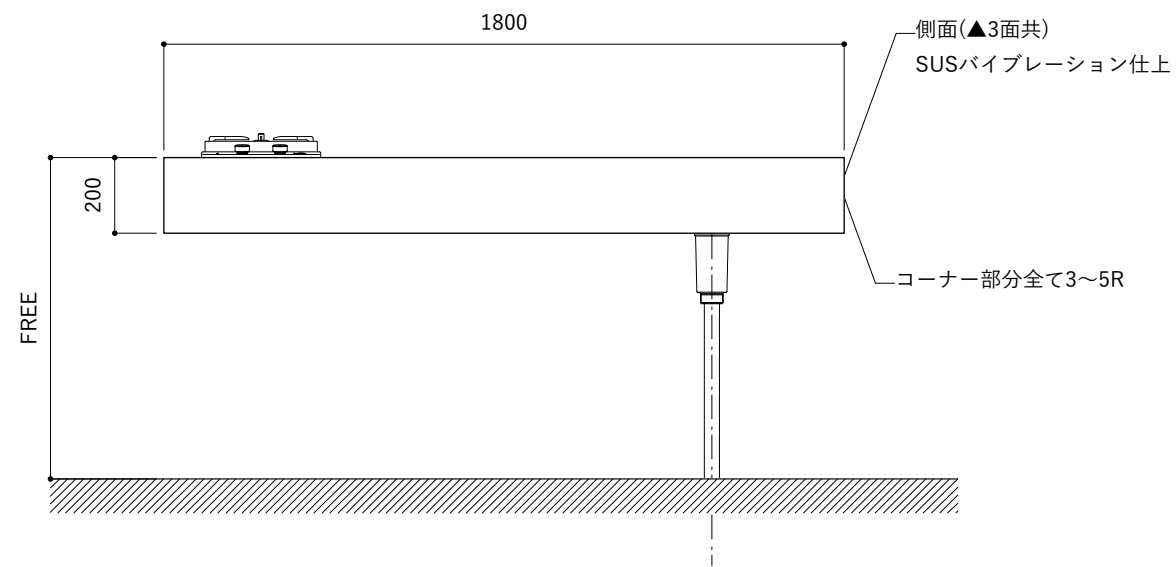
※コンロ本体から壁面までの離隔距離が125mm未満の場合は、必ず防熱板を設置してください。



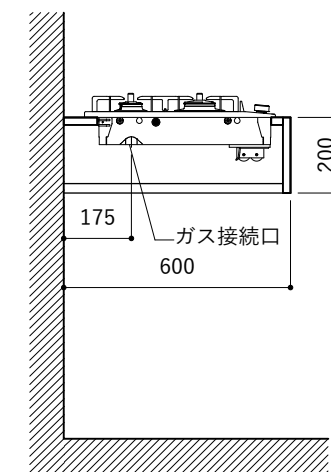


| No. | 名称      | 品番 / 仕様                        |
|-----|---------|--------------------------------|
| 1   | 本体      | SUS パイプレーション仕上                 |
| 2   | シンク     | SUS ヘアライン仕上                    |
| 3   | 脚       | -                              |
| 4   | キッチン用水栓 | -                              |
| 5   | コンロ     | リンナイ RD322STS                  |
| 6   | 付属金物一式  | 排水トラップ一式・排水蛇腹ホース・壁付用ブラケット・各種ビス |

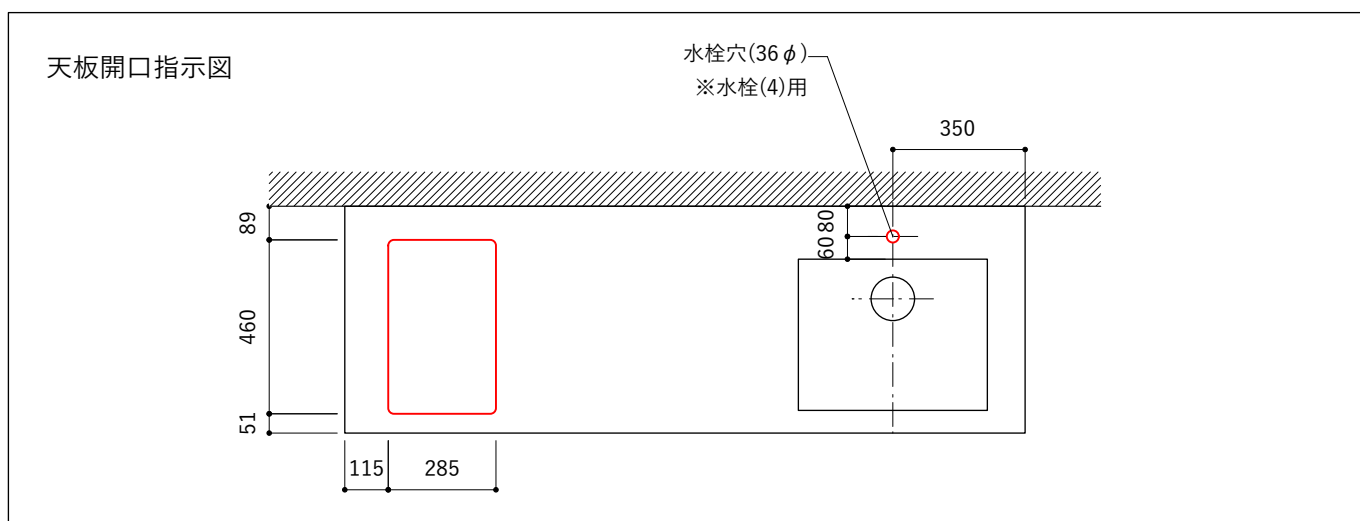
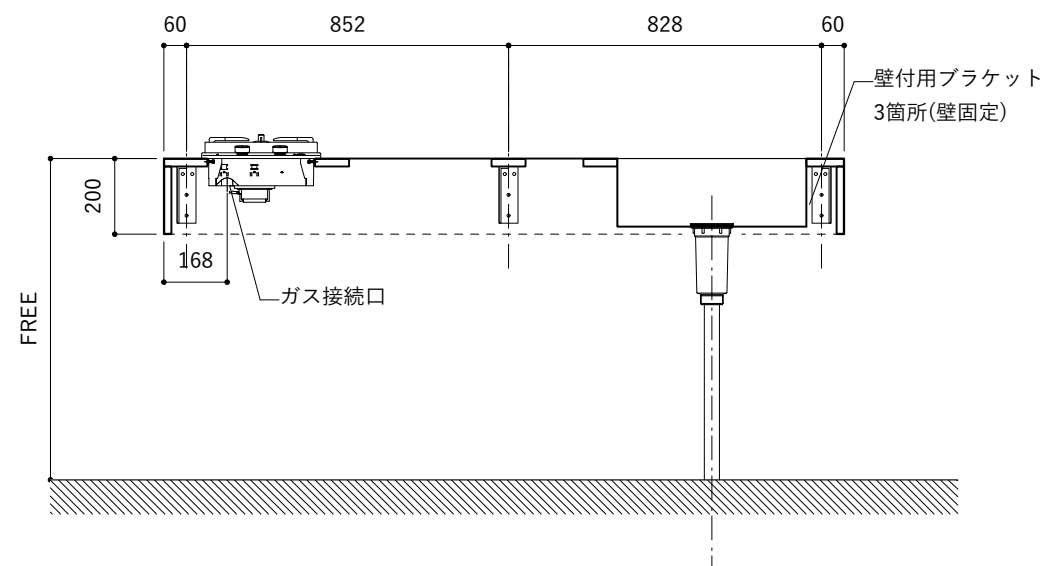
※コンロ本体から壁面までの離隔距離が125mm未満の場合は、必ず防熱板を設置してください。



シンク断面



コンロ断面



天板開口指示図