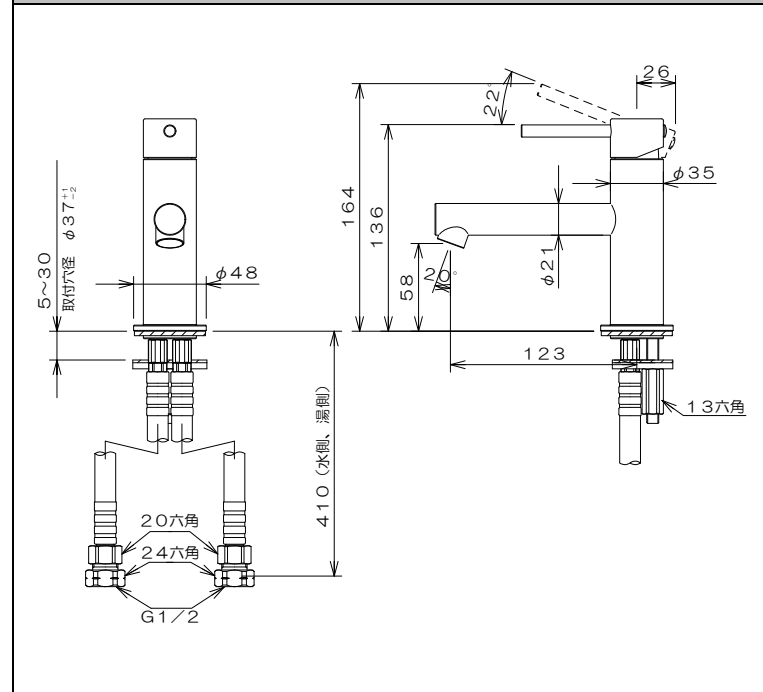


工事説明書

台付シングルレバー湯水混合水栓（共）
KB-TP005-02-G188

保証書にお取付店名、お取付日を必ずご記入下さい。また、この取扱・工事説明書は直接お客様に手渡して下さい。

外観寸法図



使用条件と取り付け前のご注意

給水・給湯圧力	最低必要圧力	0.15MPa
	最高圧力	0.75MPa
	適正圧力	0.2~0.3MPa
推奨給湯温度		60℃
使用可能水質		水道水及び飲用可能な井戸水（※）
用途		一般住宅用

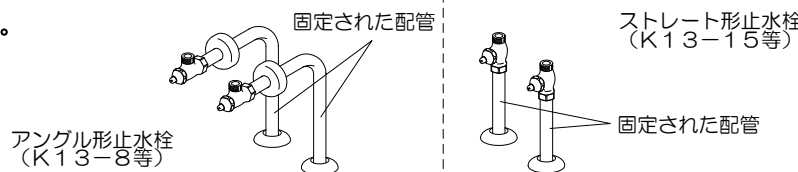
- 給水圧力が0.75MPaを超える場合は、市販の減圧弁を設置して適正圧力（0.2~0.3MPa）に減圧して下さい。ウォーターハンマーや流水音が低減します。
 - 給水圧力は給湯圧力と同等もしくは高く設定して下さい。
 - 誤作動などによるやけど防止のため、60℃給湯をおすすめします。
 - 高温でのご使用は水栓金具の寿命を短くし破損や水漏れの原因となります。
 - 給湯配管は最短距離で配管し、配管には保温材を巻いて下さい。
 - 湯・水を逆配管しないで下さい。
 - 給湯に蒸気を使用しないで下さい。
 - 水栓取り付け前には必ず配管内の清掃を行い配管内のゴミ、砂等を完全に洗い流して下さい。
 - 温度調節を容易にするために給水、給湯圧力の差圧はなるべく小さくして下さい。
- （※）飲用可能な井戸水とは、水道法に定められた飲料水の水質基準に適合する水をいう。

器具の取り付け

取り付け順にしたがって確実に取り付け下さい。取り付け後は本管を開き、締め付け各部からの漏れの無いことを確認し、実用テストを必ず実施して下さい。

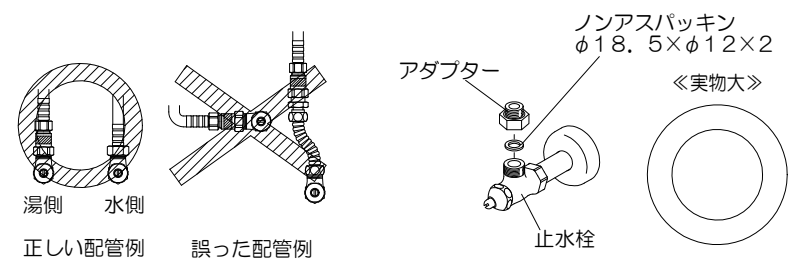
1 湯側・水側の配管に止水栓（別売品）を取り付けます。

※止水栓は固定された配管に取り付けて下さい。
※流量調節や保守点検のため、必ず取り付けして下さい。



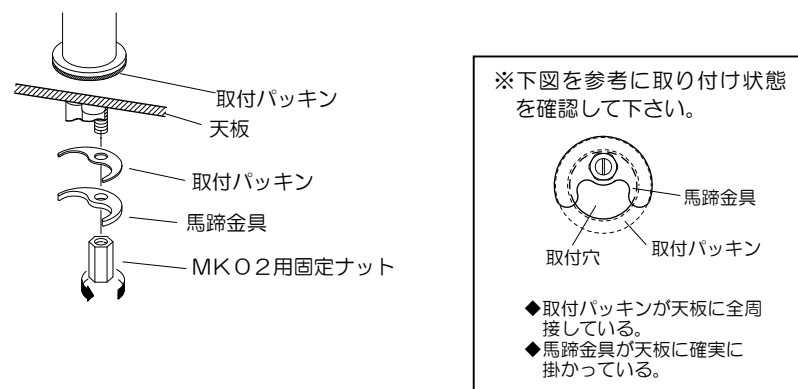
2 湯側の止水栓に逆止弁本体を固定します。

※接続アダプターは手でいっぱい締め付けた後、モンキーレンチ等で60度程度締め付けて下さい。（適正トルク：19.6N・m）
※接続アダプターと止水栓の間には、付属のノンアスパッキン（φ18.5×12×2）を必ず入れて下さい。
※ノンアスパッキンの取り付けは、取り付け面が平滑でないと漏水の原因になります。平滑でないものは絶対に使用しないで下さい。またテーパネジへの接続もしないで下さい。



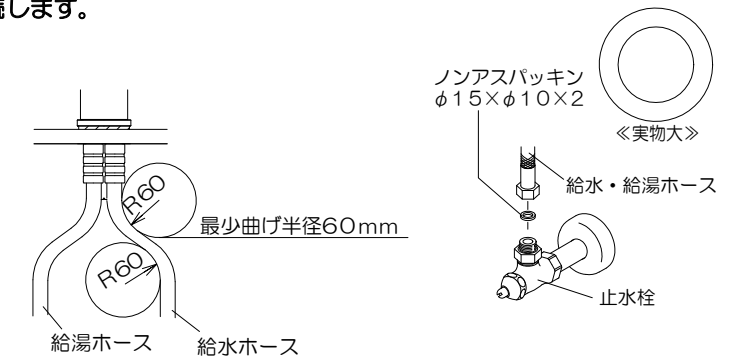
3 混合栓本体を天板に固定します。

※本体の凸部分を取付穴に差し込んで取り付けして下さい。
※固定ナットの締め付けはTOTO製・締め工具（13六角）：TZ40L等を使用して下さい。
※固定ナットは、締めすぎないで下さい。馬蹄金具が変形するまで締め付けると固定力がなくなります。
※本体を固定する際や、固定後の位置調整を行う際に、レバーハンドルや吐水口を持たないで下さい。（それらを持って締め付けますと破損の恐れがあります。）



4 給水ホースを止水栓に、給湯ホースを逆止弁本体に接続します。

※給水・給湯ホースは大きな曲げ半径（最小曲げ半径60mm以上）で曲げ、逆止弁本体・止水栓へ接続して下さい。
※給水・給湯ホースと接続アダプターの間には、付属のノンアスパッキン（φ15×φ10×2）を必ず入れて下さい。
※ノンアスパッキンの取り付けは、取り付け面が平滑でないと漏水の原因になります。平滑でないものは絶対に使用しないで下さい。またテーパネジへの接続もしないで下さい。
※ホースと止水栓、ホースと逆止弁本体との締め付けは手でいっぱい締め付けた後、モンキーレンチ等で60度程度締め付けて下さい。（適正トルク：19.6N・m）



取り付け後の点検・調整

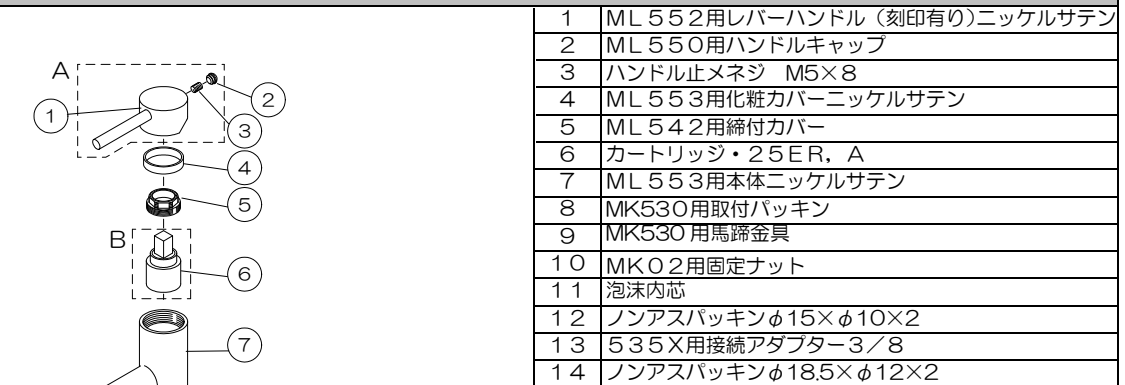
※給水・給湯ホースを上げ下げし、外れないことを確認して下さい。
※水栓の出し止めを数回繰り返し、配管接続部および水栓から水漏れがないことを確認して下さい。
※天板の上から水栓に対し、水をかけてキャビネット内に浸入しないか確認して下さい。
※吐水口部はすし、泡沫内芯をよく水洗いして砂、ゴミなどを完全に除去して下さい。（取扱説明書参照）
※お使いいただく現場で適量、適温が得られるよう止水栓で調整して下さい。水の流量を湯の流量の1.5倍程度にすると温度調節がしやすくなります。

点検項目

使用中に異常が生じた場合は次の項目を点検し、調整して下さい。

異常な状態	点検・調整
吐水量が少ない	①止水栓が開まりすぎていないか、ドライバー等で調整する。 ②泡沫内芯にゴミが詰まっていないか（分解図参照）。 ③給水・給湯源に異常はないか。
高温あるいは低温しか出ない	①止水栓が開まりすぎていないか、ドライバー等で調整する。 ②熱源が正常に作動しているかどうかを確認する。また、給水圧力に大幅な変化が無いを確認する。

分解図



アフターパーツセット

A	552用レバーハンドルセット・（刻印有り）ニッケルサテン・AS
B	カートリッジ・25ER, A・AS
C	馬蹄金具セット・552・AS
D	535X用接続アダプター3/8セット・AS