



※写真はRKW-496AM-SVです。

シンプルな機能を備えたスライドオープンタイプ

見やすい、使いやすい。 「オールトップコントロール」&「クイックスタート」

コース選択などの操作ボタンを上部に設置。見やすさに加え、腰がかがめずラクな姿勢で操作が可能です。また、「クイックスタート」機能で、スタートボタンを押しドアを閉めるだけで、前回運転時のコースのまま、すぐに運転開始できます。



まな板もまとめて洗える、使いやすくなった食器カゴ

かごの構造の見直しにより、まな板をサイドに立てて入れられるようになりました。^{※1} 食器とまな板を無理なくセットでき、同時にまとめて洗浄できます。



※1 側面に立てて入れられるまな板寸法/200×400×15mm以下

汚れを落としやすくする^{※2}「バイタル除菌洗浄」機能

食器洗い乾燥機専用洗剤に含まれる酵素が活動しやすい温度にコントロールして洗浄。油污れを溶かして浮かし、汚れを落としやすくします。また、温度をコントロールすることで消費電力も抑えます。

*標準、念入り、予約機能。

※2 試験機関：(一財)日本食品分析センター 第21101012号 (2021年9月30日発行) 試験方法：寒天平板培養法 試験結果：99%以上の除菌効果

スタンダード

あんしん点検

点検お知らせ

■シルバー

化粧パネル対応^{※3}

RKW-405A-SV

(品名コード:80-8621)

オープン価格

扉材専用^{※3}

RKW-405AM-SV

(品名コード:80-8630)

オープン価格

※写真はRKW-405CM-SVです。



■ブラック

化粧パネル対応^{※3}

RKW-405A-B

(品名コード:80-8648)

オープン価格

扉材専用^{※3}

RKW-405AM-B

(品名コード:80-8656)

オープン価格

※写真はRKW-405CM-Bです。



節水・経済性

標準コース

1回の使用水量 約**9L**

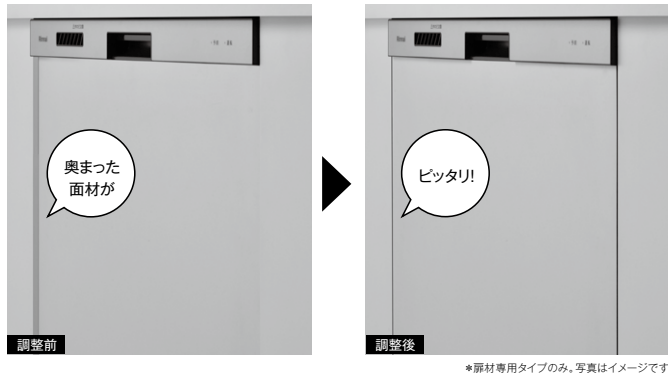
1年間の節約
約**22,600**円

食器収納点数

約**5**人分 ... **40**点^{※4}

本体設置後に面材の出代調整が可能な「面材調整機構」

ネジ位置の調整で、本体設置後でも扉材の位置を前後1mmの微調整が可能になり、施工性が向上しました。



*扉材専用タイプのみ。写真はイメージです

水滴や水槽のニオイを軽減「からっとキープ」

ヒーター加熱による乾燥運転の後に、乾燥ファンのみで運転。食器をスミズミまで余熱で乾燥させ、からっと感をキープ。水槽内や食器などに水滴が残ることや、水槽のニオイなどを抑えます。

人にも室内にもやさしい「ソフト排気」

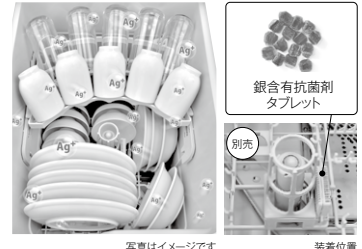
約33℃*1まで温度を下げて排気。キッチンの温度環境や小さなお子様への安全にも配慮しています。



*1標準コース運転時・排気口から約10cm離れて計測(室温65%、室温20℃の場合)リンナイ(株)実験による。写真はイメージです

清潔長持ち「銀イオンカートリッジ」**別売***2

銀イオンカートリッジを装着すると、高温水すすぎの行程で銀イオンが溶け出し、食器や水槽全体に抗菌コート*3を生成し細菌の繁殖を抑制します。水槽内に残った水も銀イオンの力で除菌効果を発揮し、庫内の清潔を保ちます。



*2 銀イオンカートリッジ(部品コード820-053-000) 希望小売価格(税込) ¥2,200(税抜¥2,000) ※交換時期は使用開始から2年です。(毎日2回標準コースで365日使用した場合) *3 試験機関:(一財)ホーケン品質評価機構 試験方法:JIS Z2801抗菌加工製品-抗菌性試験方法-抗菌効果試験結果-運転終了後の水槽内壁面の抗菌活性値2.0以上

重要 法定点検に関する法令改正について

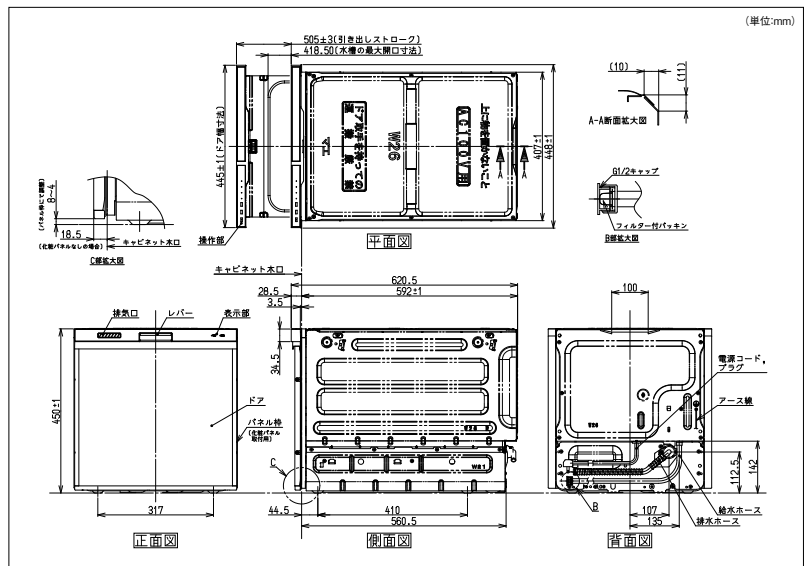
消費生活用製品安全法(消安法)の改正が令和3年8月1日に施行されました。改正により一部の製品が法令の対象から除外されました。
●法令改正後の対応の詳細は、ホームページに記載していますのでご参照ください。
<https://www.rinnai.co.jp/safety/system/>

仕様表

型式	RKW-405A-SV/RKW-405AM-SV RKW-405A-B/RKW-405AM-B
標準使用水量	9L
1回あたり標準運転経費	22.1円
洗えるまな板寸法*4 縦×横×厚さ(mm)以下	220×410×15 (側面に立てて入れる場合は200×410×15)
食器収納点数*5	約5人用(40点)
外形寸法(mm)	高さ450×幅448×奥行620.5
質量(kg)	18.0
運転コース	標準/念入り/乾燥/予約
使用電源	AC100V 50/60Hz共用
消費電力	モーター 65/85W(50/60Hz) ヒーター 600W 最大 665/685W(50/60Hz)
給水方式	給水・給湯兼用(給湯は70℃以下)
運転制御方式	洗浄方式 噴射式/ノズルによる加熱洗浄方式 標準使用水量 約9L 乾燥方式 ヒーター間欠通電+強制送風 温度制御方式 サーミスタによる制御 水位検知 水位スイッチによるマイコン制御
安全装置	電源忘れ装置 マイコン制御 温度過昇防止装置 サーミスタによる上限温度制御、温度ヒューズ ドアロック装置 マイクロスイッチ2個使用 過電流防止装置 ヒューズ(18A) 水漏れ防止装置 排水ポンプの自動運転
給・排水ホースの長さ(mm)	給水:950/排水:975
運転音*6 (標準コース)dB(A)	42/44(50/60Hz)
(サilentコース)dB(A)	—
庫内容積(リットル)	42
第三者認証番号	(JQA) JQ10197
日本協証登録番号	B-6

*4 耐熱温度90℃以上のプラスチック製 *5 日本電機工業会自主基準による *6 日本電機工業会自主基準での測定値

外形寸法図



安全に関する ご注意



- ご使用前に必ず「取扱説明書」をよくお読みのうえ、正しくお使いください。取扱いを誤りますと、火災・やけどなどの原因となることがあります。
- 電源回路は、100V・15Aの専用回路が必要です。容量が不足しますと、火災の原因となります。
- アース線を確実に取り付けてください。故障や漏電の時に感電する恐れがあります。アースの取り付けは販売店にご相談ください。
- このカタログに掲載の商品は一般家庭用です。業務用にお使いになりますと商品寿命が縮まることがありますのでご注意ください。
- 凍結の恐れのある場合(室温0℃以下になるところ)には設置しないでください。水漏れの原因になります。

●本チラシ掲載の商品写真は警告・注意シール表示を省略しています。●印刷物の為実際の商品と異なることがあります。●本チラシの価格・仕様は'21年11月現在のものです。変更する場合がありますのでご了承ください。尚、配送費、据付部材、据付工事費、使用済み商品引取り費等は価格の中含まれていません。

■お求めは信用とゆきとどいたサービスの店

リンナイ株式会社

本社 〒454-0802 名古屋市中川区福住町2番26号
ホームページアドレス <https://www.rinnai.co.jp>

お電話でのお問い合わせ リンナイお客様センター
●修理の受付時間:365日24時間
●電話の相談時間:平日9:00~18:00 土日・祝日9:00~17:00 ※年末年始は除く

携帯電話でのご利用はこちら
※PHS及びIP電話からはご利用いただけませんので、
一般電話/携帯電話からお願います。

保守点検・所有者登録についてのお問い合わせ
リンナイ保守点検コールセンター
●受付時間:平日9:00~19:00(土日・祝日および当社指定休日を除く)