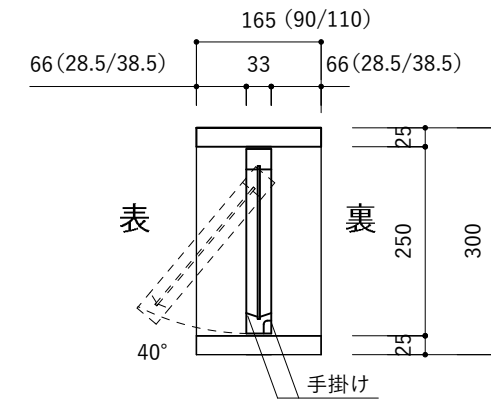
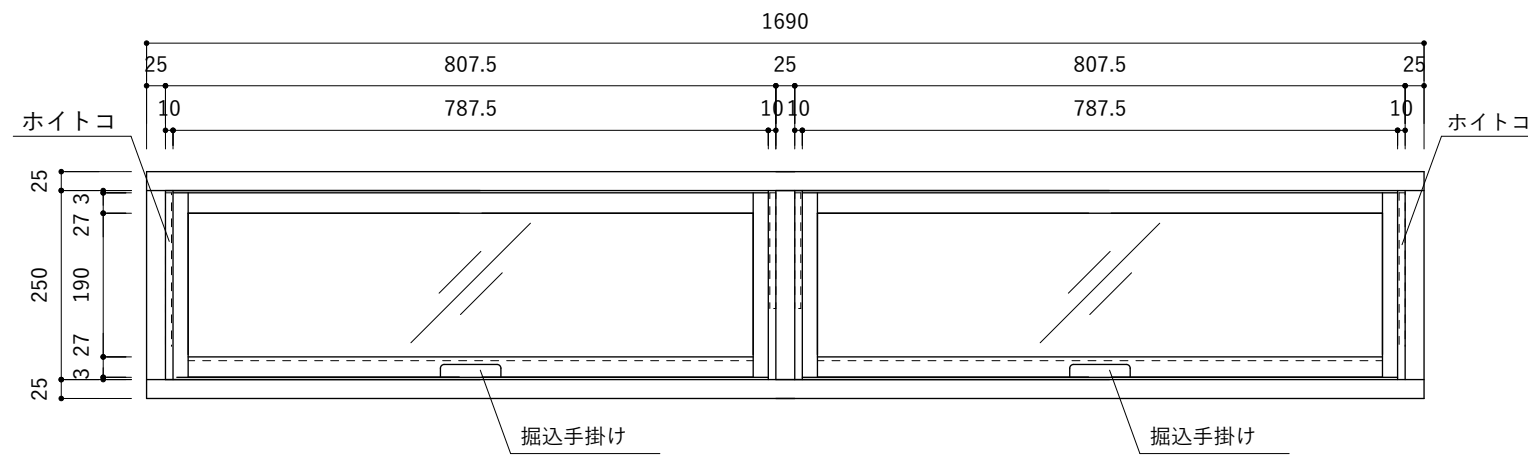


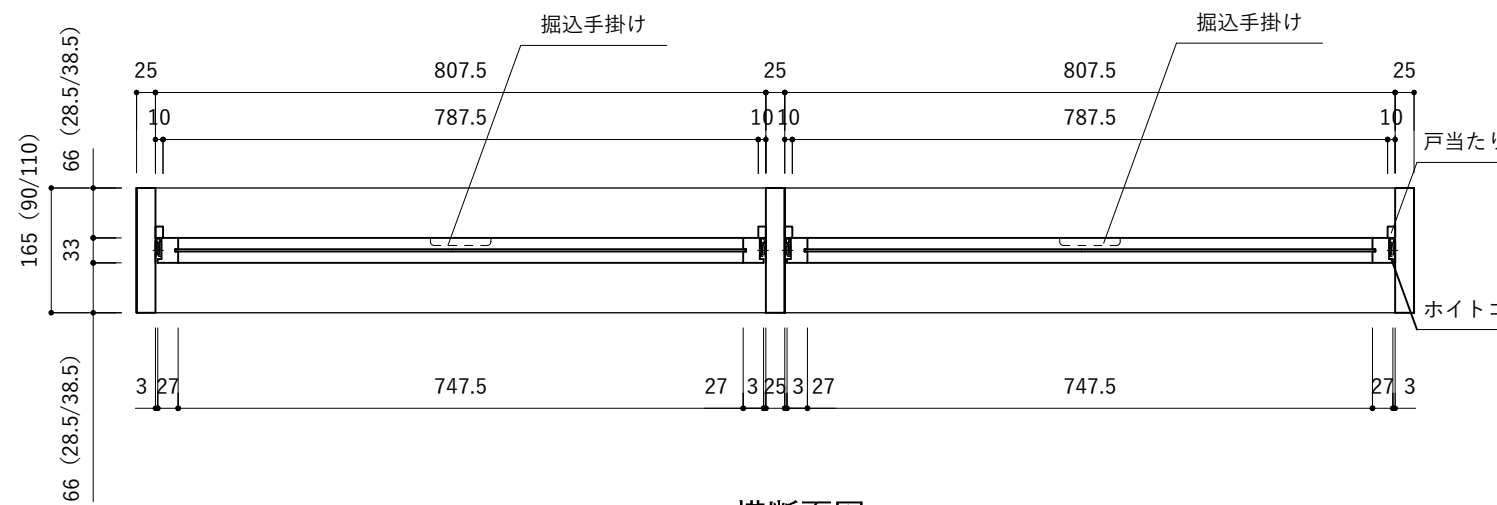
表面図



縦断面図



裏面図



横断面図

※ (/) 内寸法は枠の奥行がD90mmタイプ
あるいはD110mmタイプの場合