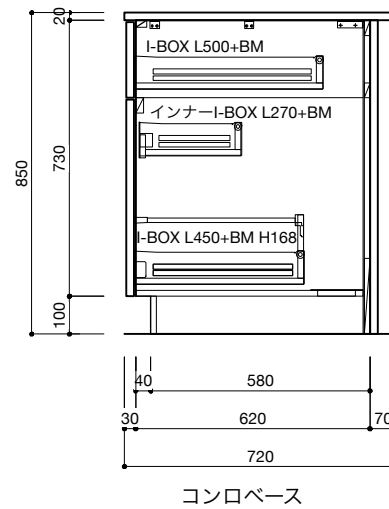
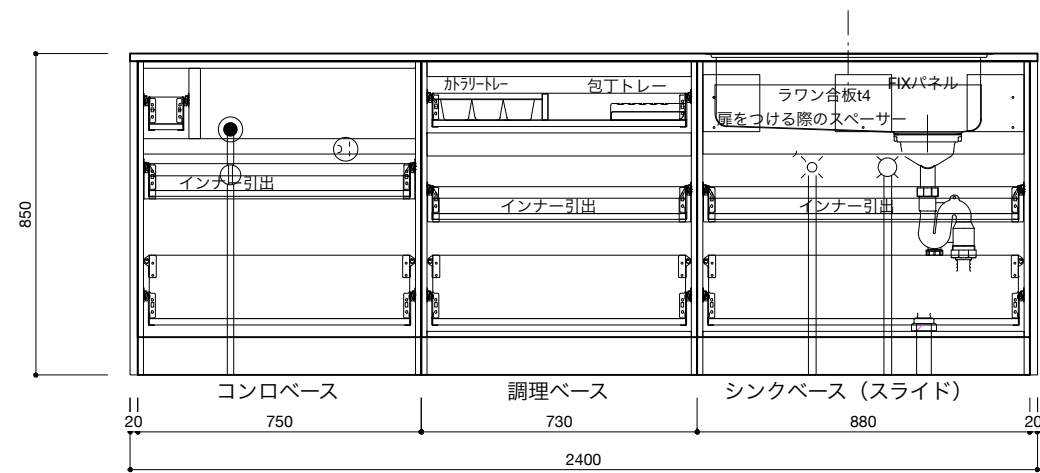
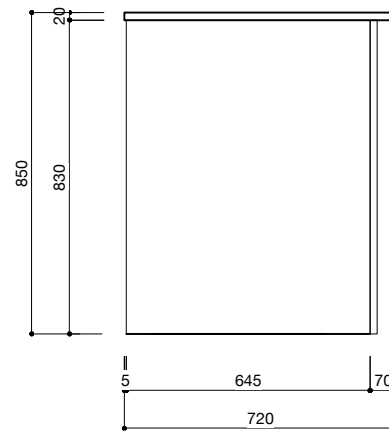
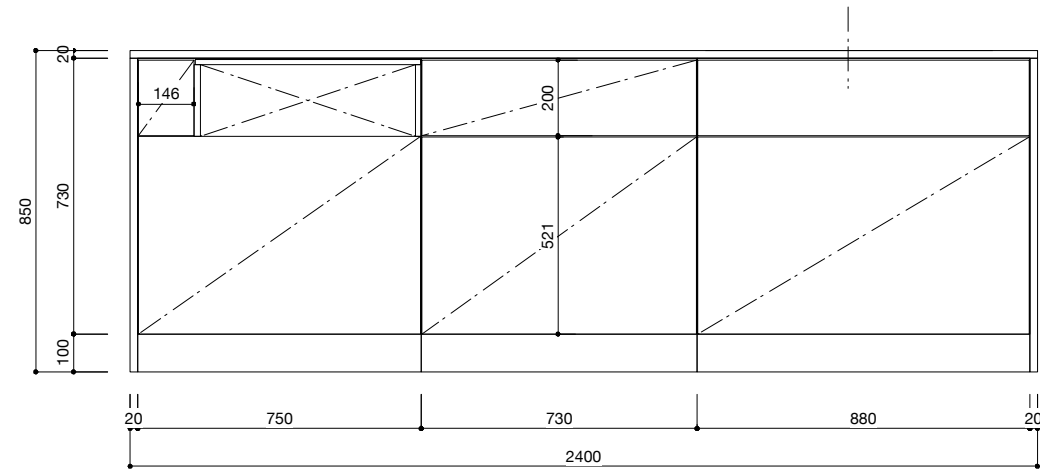
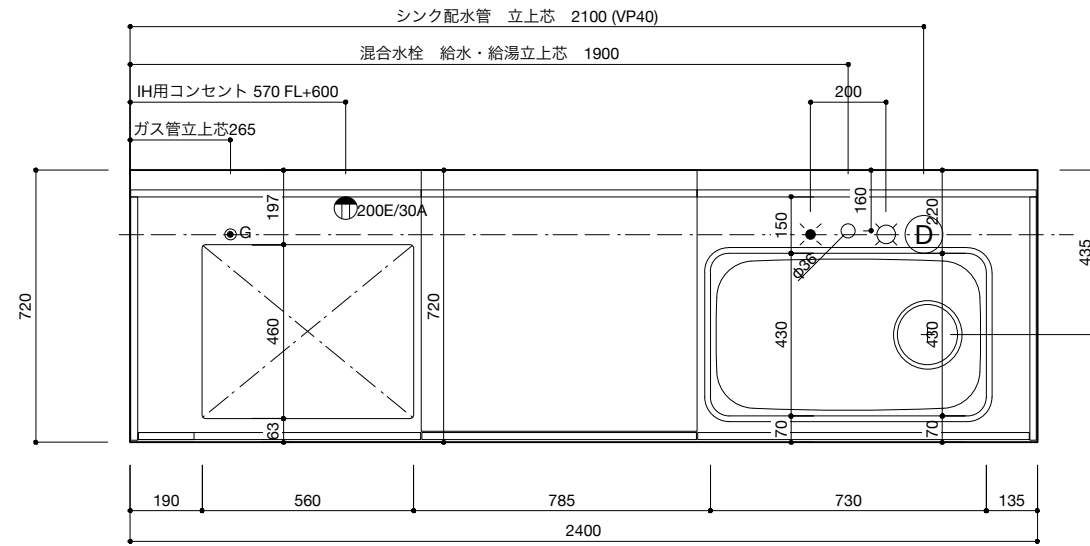
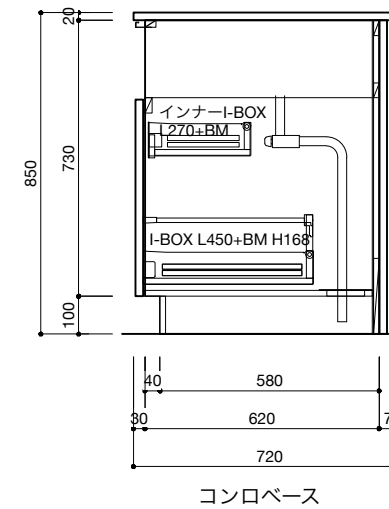


キッチン仕様一覧

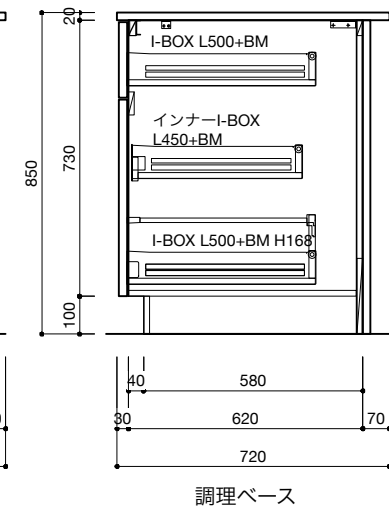
No.	名称	仕様
1	カウンター天板 (シンク付き)	天板: SUS304 バイブレーション仕上 / シンク: SUS304 静音加工 排水トラップKIT
2	シンクベースユニット	扉: MDF素地 t18/ 内部: 低メラ化粧パーチ t15
3	調理ベースユニット	扉: MDF素地 t18/ 内部: 低メラ化粧パーチ t15
4	コンロベースユニット	扉: MDF素地 t18/ 内部: 低メラ化粧パーチ t15
5	巾木 (ステンレス調)	アルミ蒸着P-t15
6	引出しレール	HAFELE I-BOX ソフトクローズ付き
7	引出し用 包丁トレイ	ABS樹脂 ホワイト / 品番: 30-1900
8	引出し用 カトラリートレイ	HAFELE ホワイト / 品番: 556.62.622 W290xD480



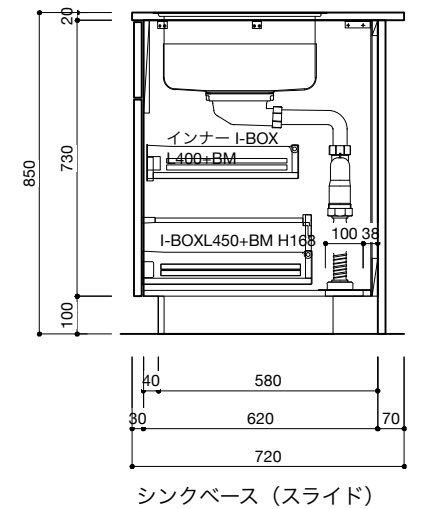
コンロベース



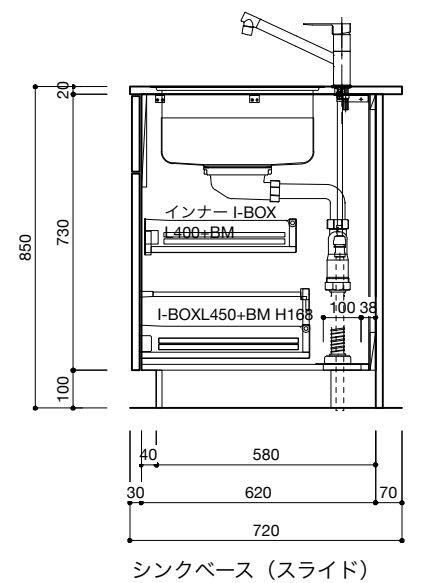
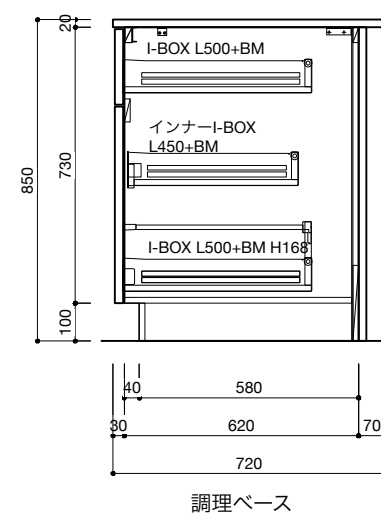
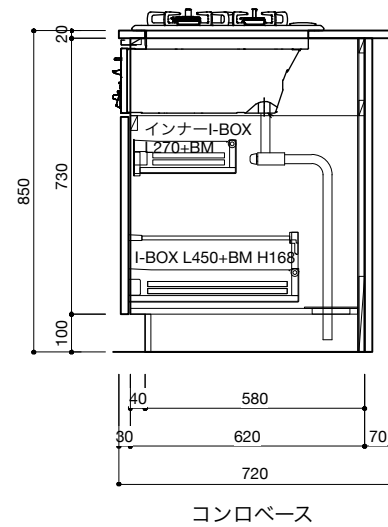
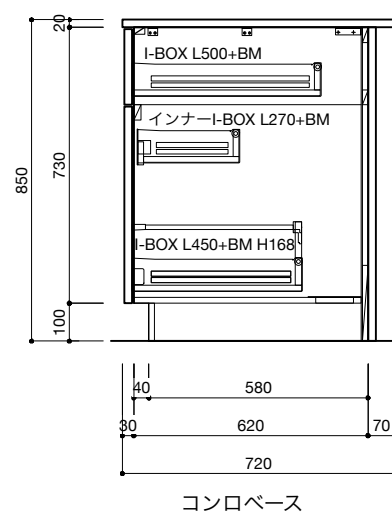
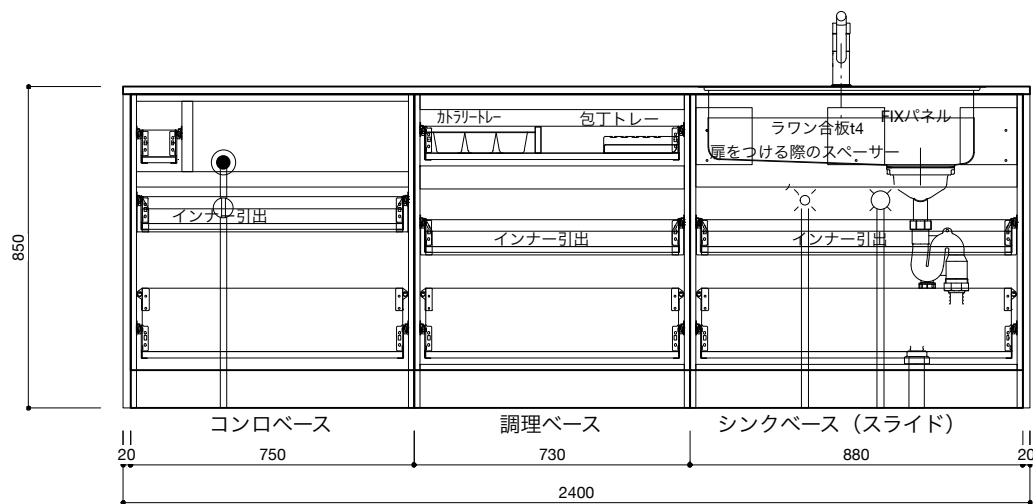
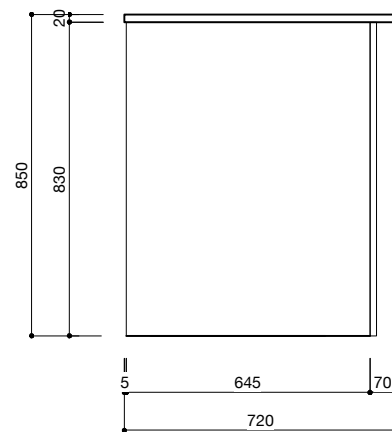
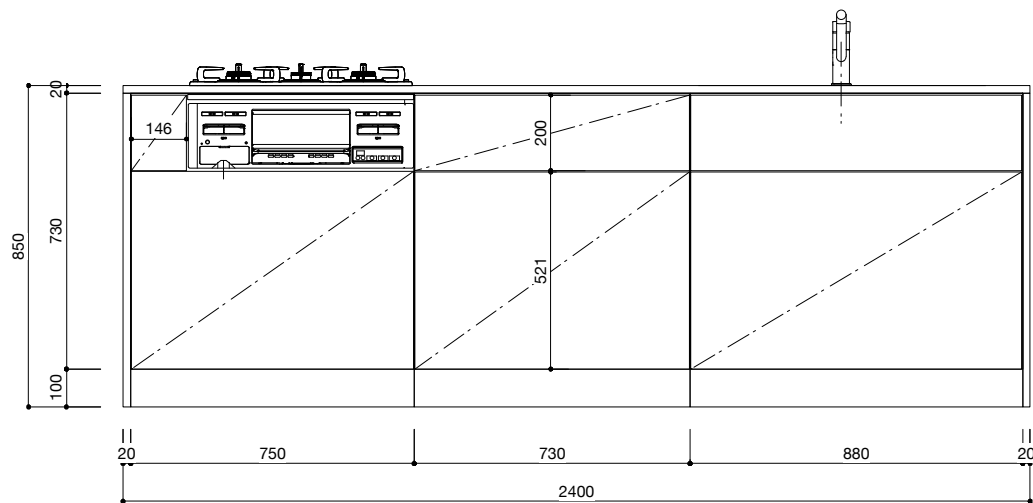
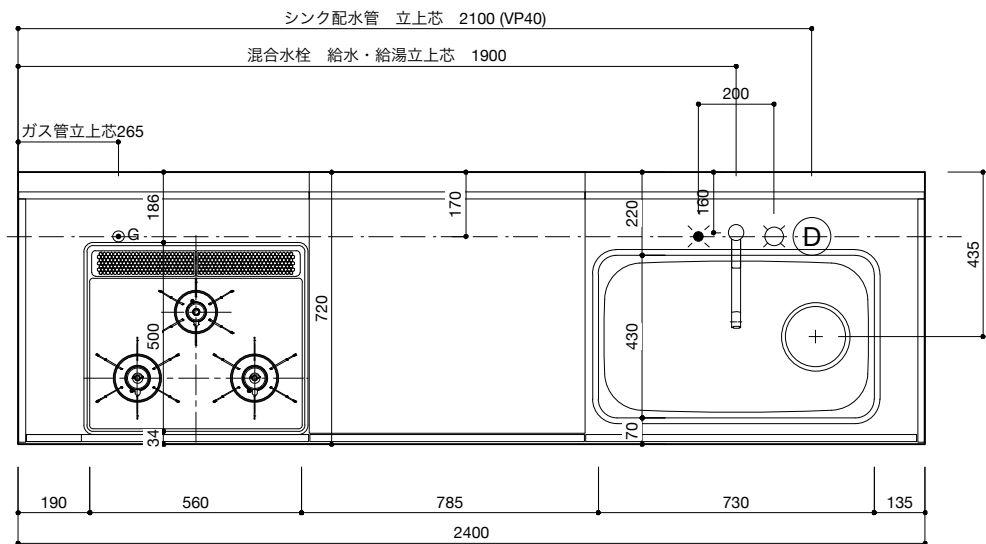
コンロベース



調理ベース



シンクベース (スライド)

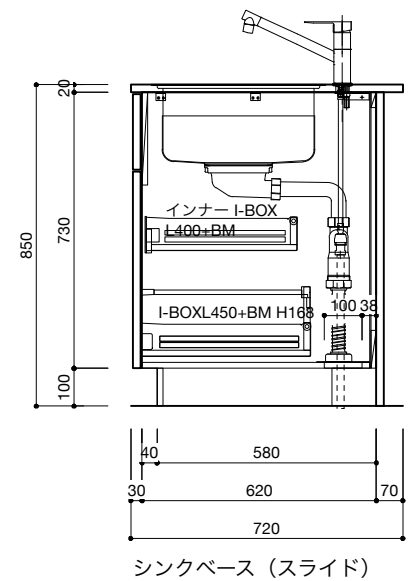
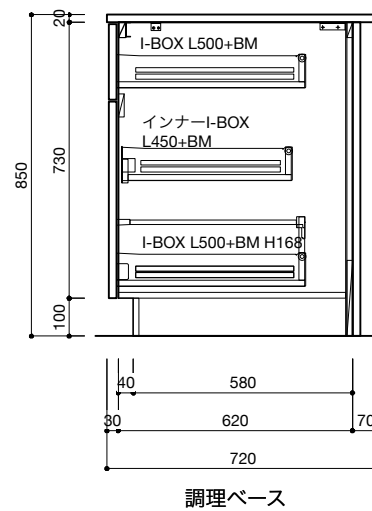
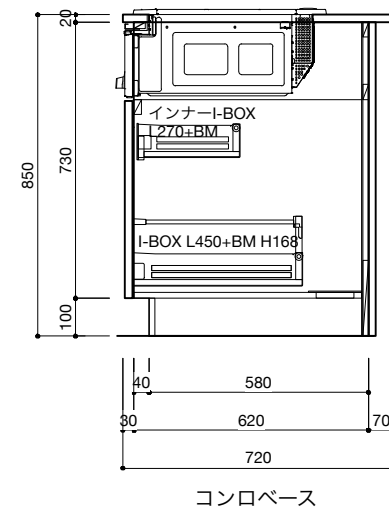
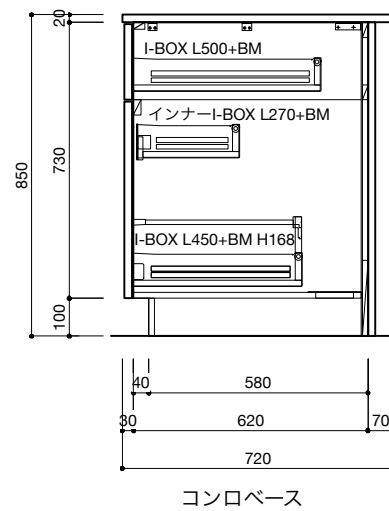
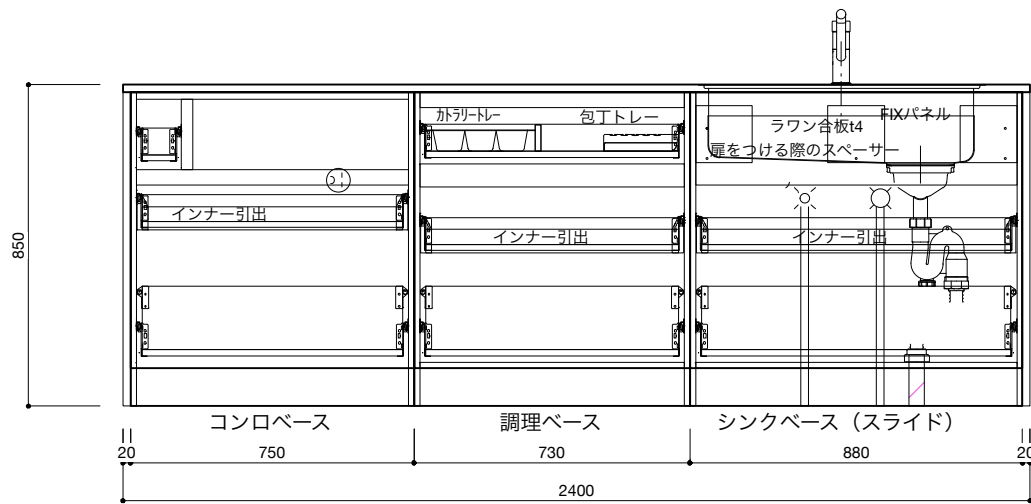
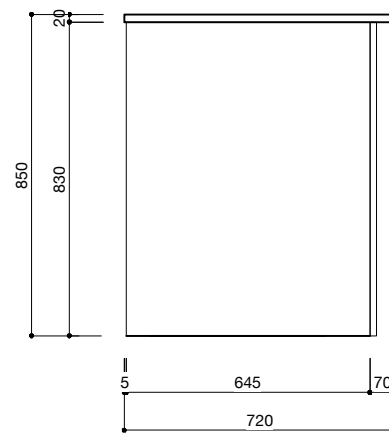
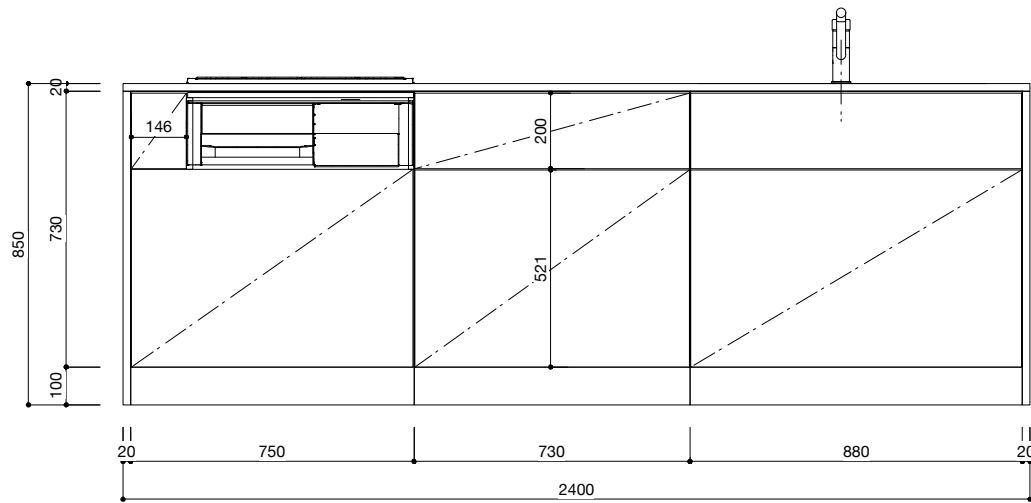
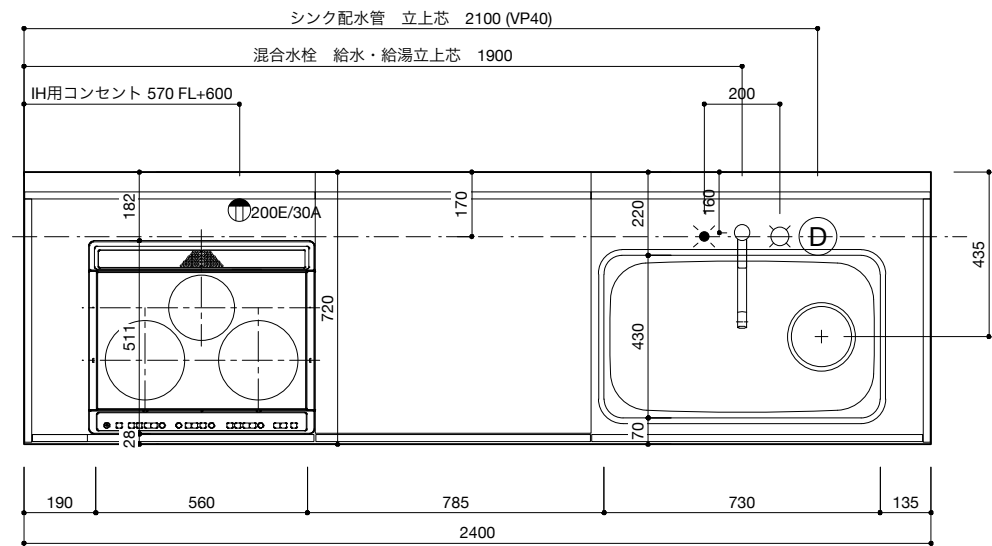


キッチン仕様一覧

No.	名称	仕様
1	カウンター天板 (シンク付き)	天板: SUS304 パイプレーション仕上 / シンク: SUS304 静音加工 排水トラップKIT
2	シンクベースユニット	扉: MDF素地 t18/ 内部: 低メラ化粧パーティ t15
3	調理ベースユニット	扉: MDF素地 t18/ 内部: 低メラ化粧パーティ t15
4	コンロベースユニット	扉: MDF素地 t18/ 内部: 低メラ化粧パーティ t15
5	巾木 (ステンレス調)	アルミ蒸着P-#t15
6	引出しレール	HAFELE I-BOX ソフトクローズ付き
7	引出し用 包丁トレー	ABS樹脂 ホワイト / 品番: 30-1900
8	引出し用 カトラリートレー	HAFELE ホワイト / 品番: 556.62.622 W290xD480

オプション

9	ビルトインガスコンロ W600	
10	シングルシャワー混合栓	

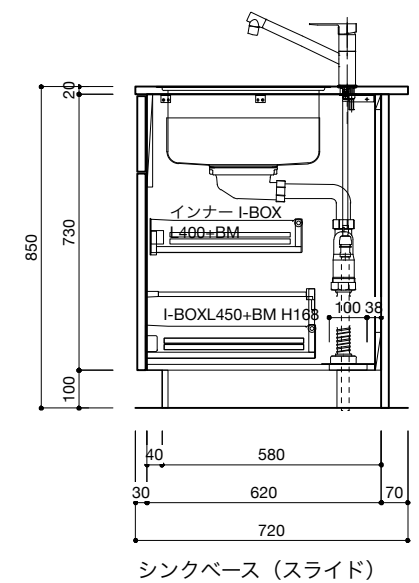
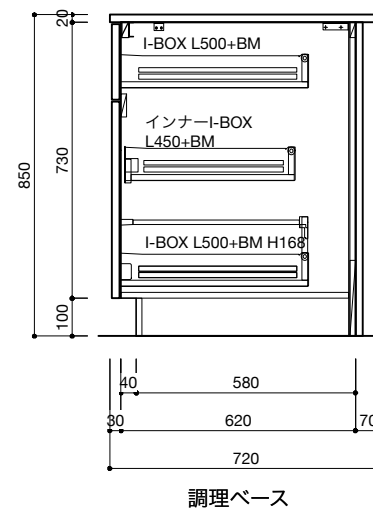
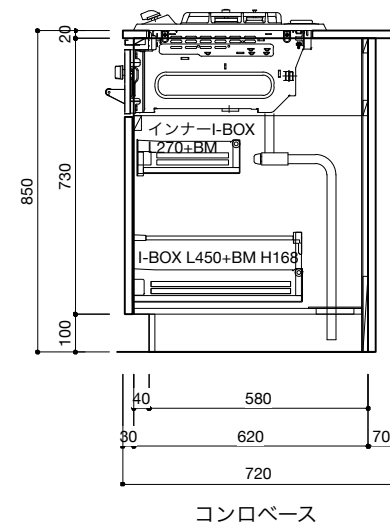
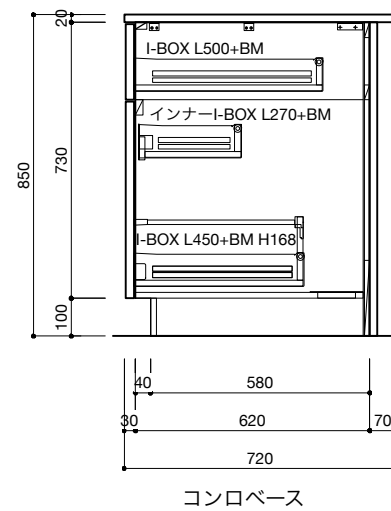
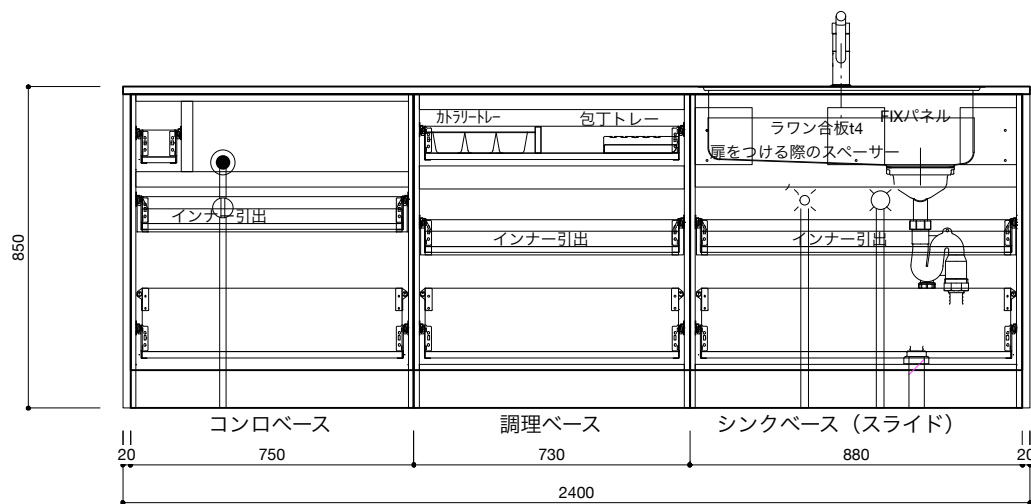
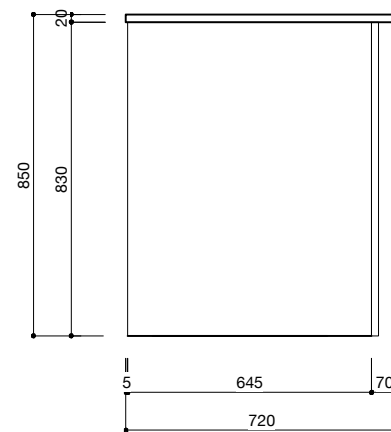
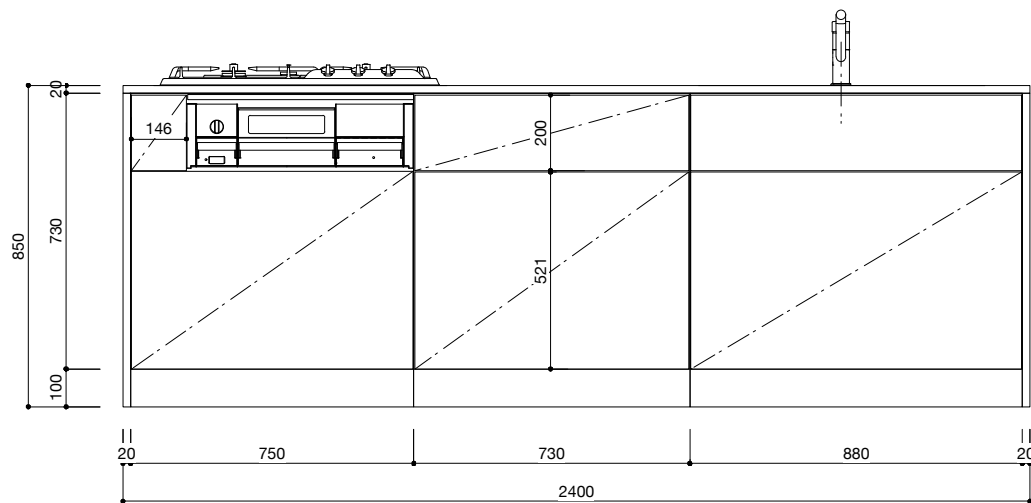
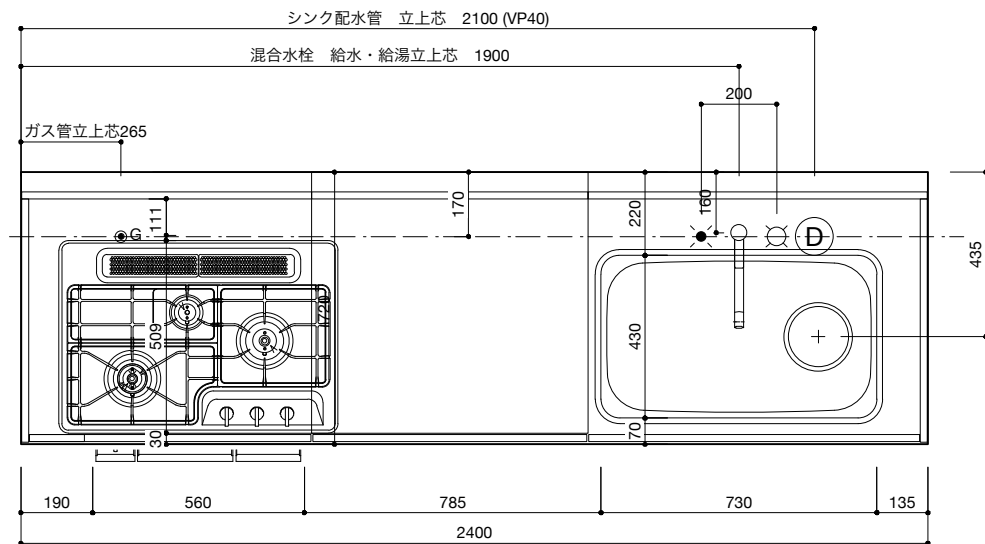


キッチン仕様一覧

No.	名称	仕様
1	カウンター天板 (シンク付き)	天板: SUS304 パイプレーション仕上 / シンク: SUS304 静音加工 排水トラップKIT
2	シンクベースユニット	扉: MDF素地 t18/ 内部: 低メラ化粧パーティ t15
3	調理ベースユニット	扉: MDF素地 t18/ 内部: 低メラ化粧パーティ t15
4	コンロベースユニット	扉: MDF素地 t18/ 内部: 低メラ化粧パーティ t15
5	巾木 (ステンレス調)	アルミ蒸着パーティt15
6	引出しレール	HAFELE I-BOX ソフトクローズ付き
7	引出し用 包丁トレー	ABS樹脂 ホワイト / 品番: 30-1900
8	引出し用 カトラリートレー	HAFELE ホワイト / 品番: 556.62.622 W290xD480

オプション

9	ビルトインIHヒーター W600	
10	シングルシャワー混合栓	

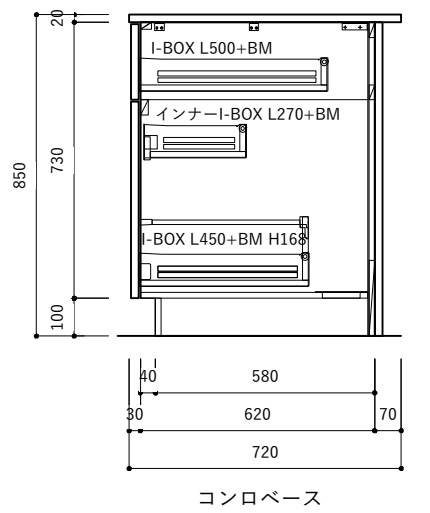
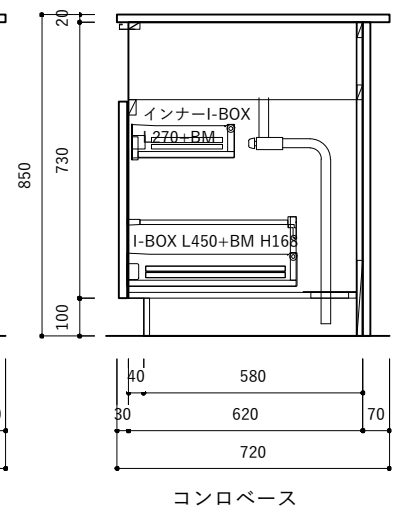
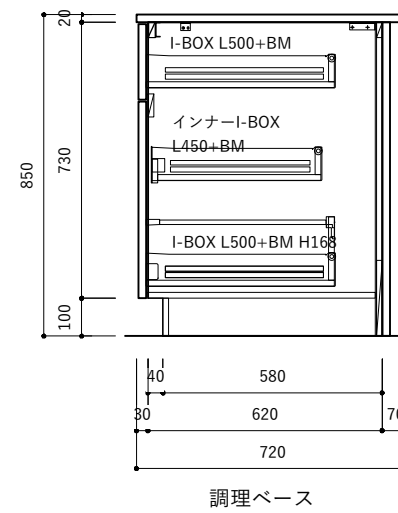
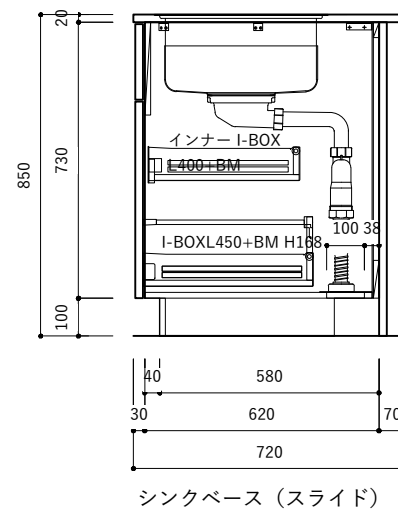
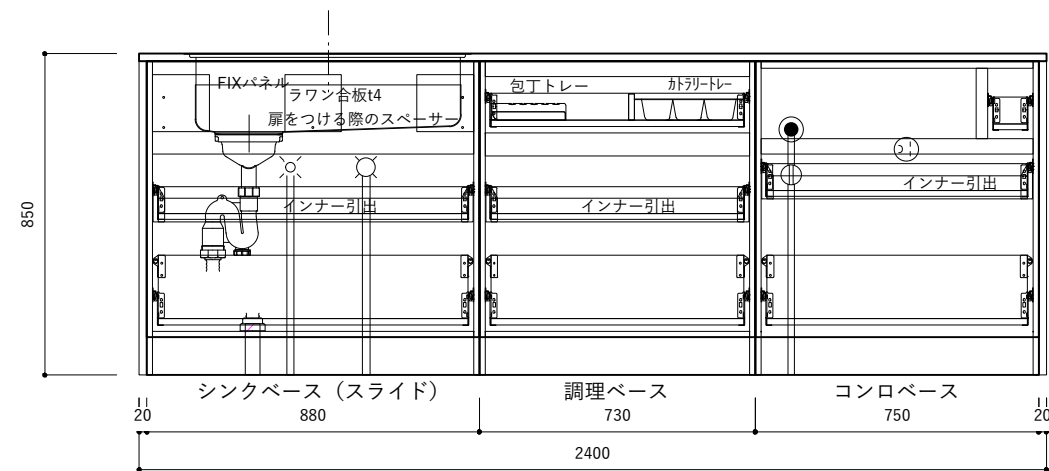
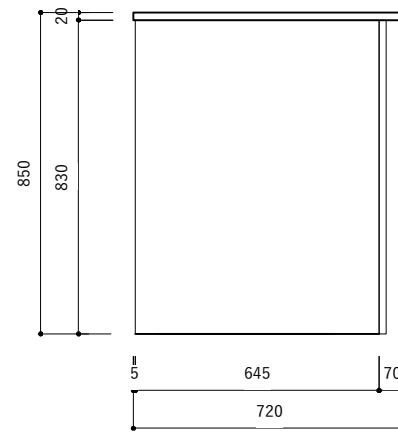
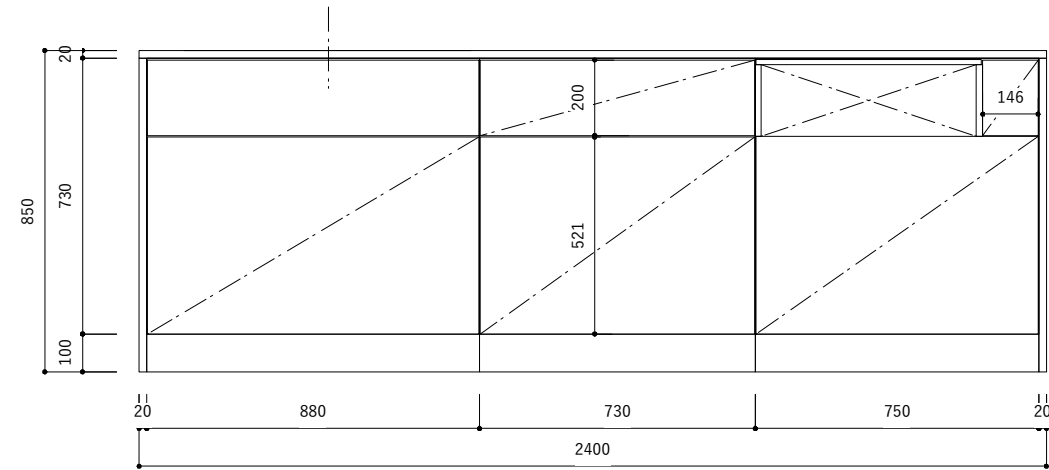
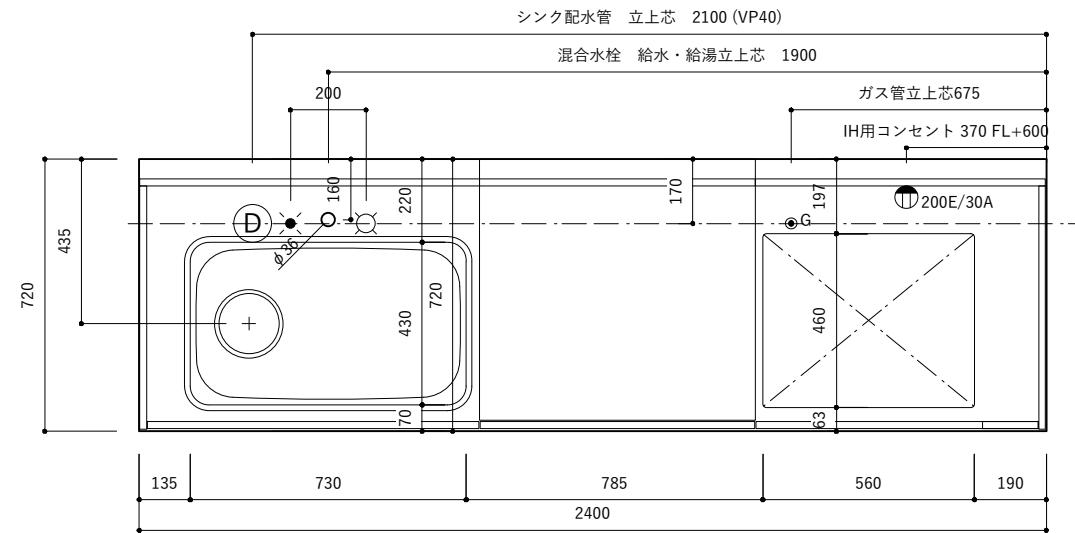


キッチン仕様一覧

No.	名称	仕様
1	カウンター天板 (シンク付き)	天板: SUS304 パイプレーション仕上 / シンク: SUS304 静音加工 排水トラップKIT
2	シンクベースユニット	扉: MDF素地 t18/ 内部: 低メラ化粧パーティ t15
3	調理ベースユニット	扉: MDF素地 t18/ 内部: 低メラ化粧パーティ t15
4	コンロベースユニット	扉: MDF素地 t18/ 内部: 低メラ化粧パーティ t15
5	巾木 (ステンレス調)	アルミ蒸着パ-t15
6	引出しレール	HAFELE I-BOX ソフトクローズ付き
7	引出し用 包丁トレイ	ABS樹脂 ホワイト / 品番: 30-1900
8	引出し用 カトラリートレイ	HAFELE ホワイト / 品番: 556.62.622 W290xD480

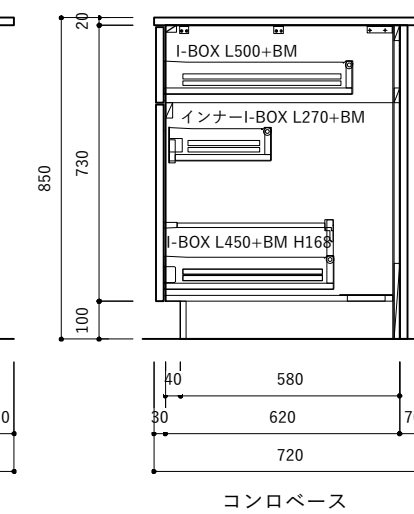
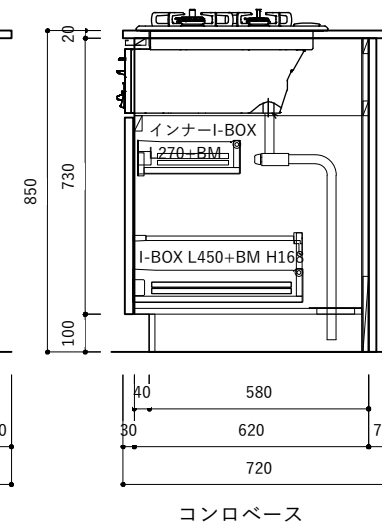
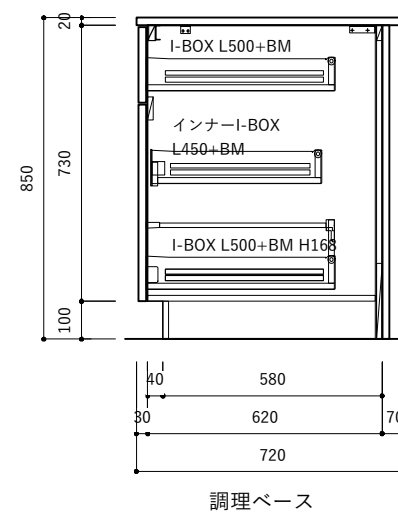
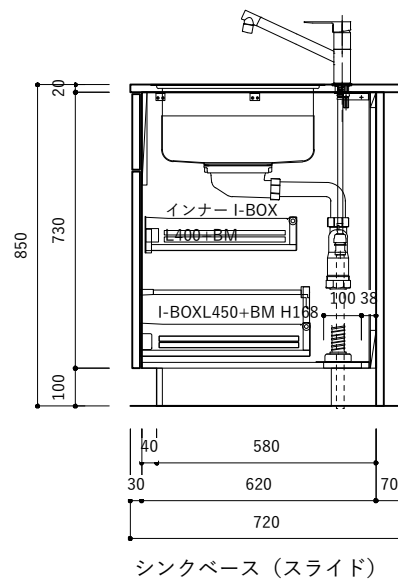
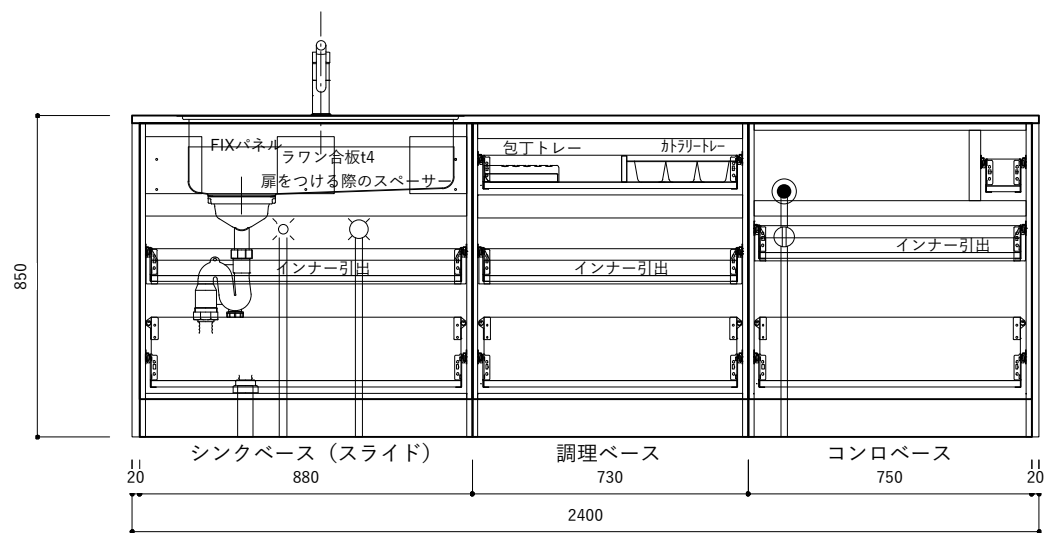
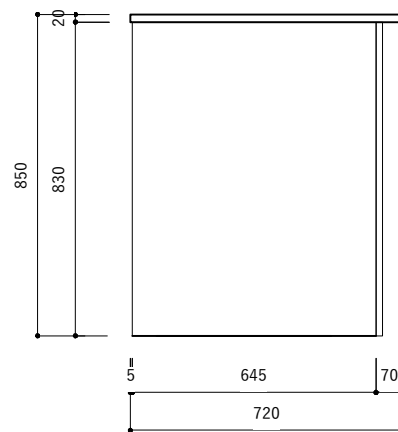
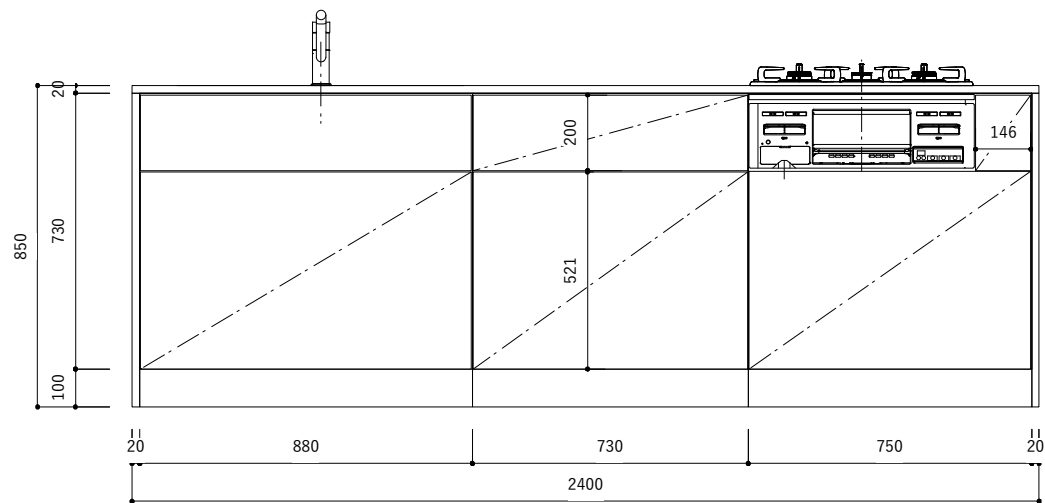
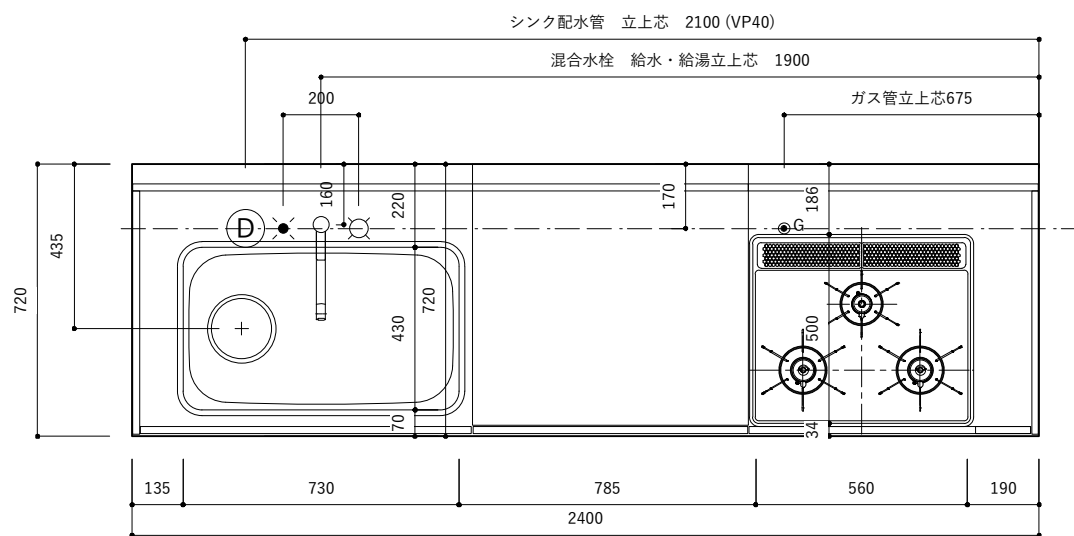
オプション

9	ビルトインガスコンロ2 W750	
10	シングルシャワー混合栓	



キッチン仕様一覧

No.	名称	仕様
1	カウンター天板 (シンク付き)	天板: SUS304 バイブレーション仕上 / シンク: SUS304 静音加工 排水トラップKIT
2	シンクベースユニット	扉: MDF素地 t18/ 内部: 低メラ化粧パーティ t15
3	調理ベースユニット	扉: MDF素地 t18/ 内部: 低メラ化粧パーティ t15
4	コンロベースユニット	扉: MDF素地 t18/ 内部: 低メラ化粧パーティ t15
5	巾木 (ステンレス調)	アルミ蒸着パ-t15
6	引出しレール	HAFELE I-BOX ソフトクローズ付き
7	引出し用 包丁トレイ	ABS樹脂 ホワイト / 品番: 30-1900
8	引出し用 カトラリートレイ	HAFELE ホワイト / 品番: 556.62.622 W290×D480

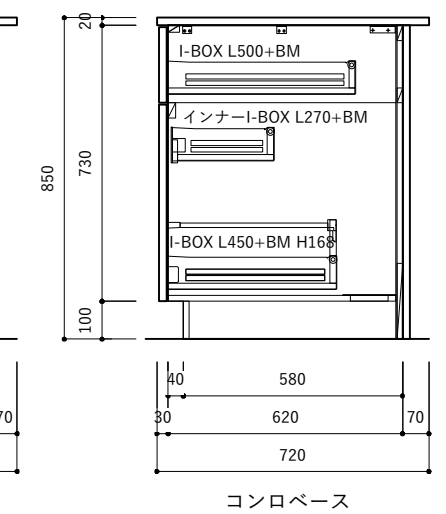
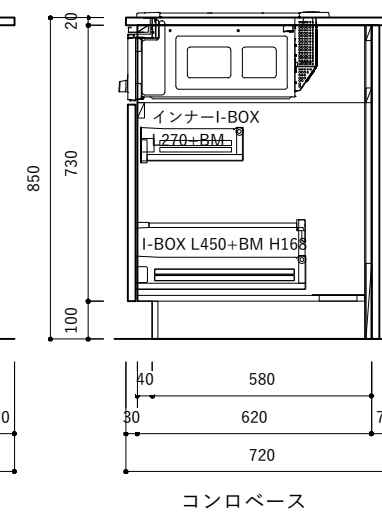
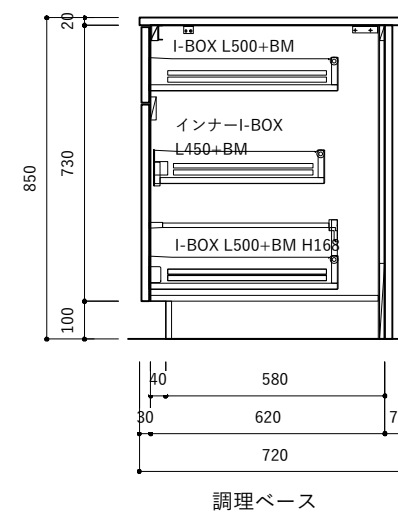
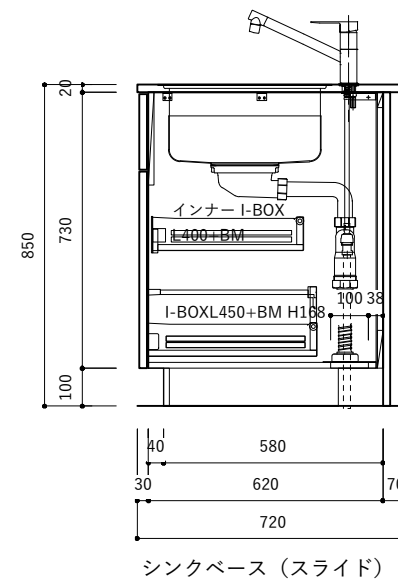
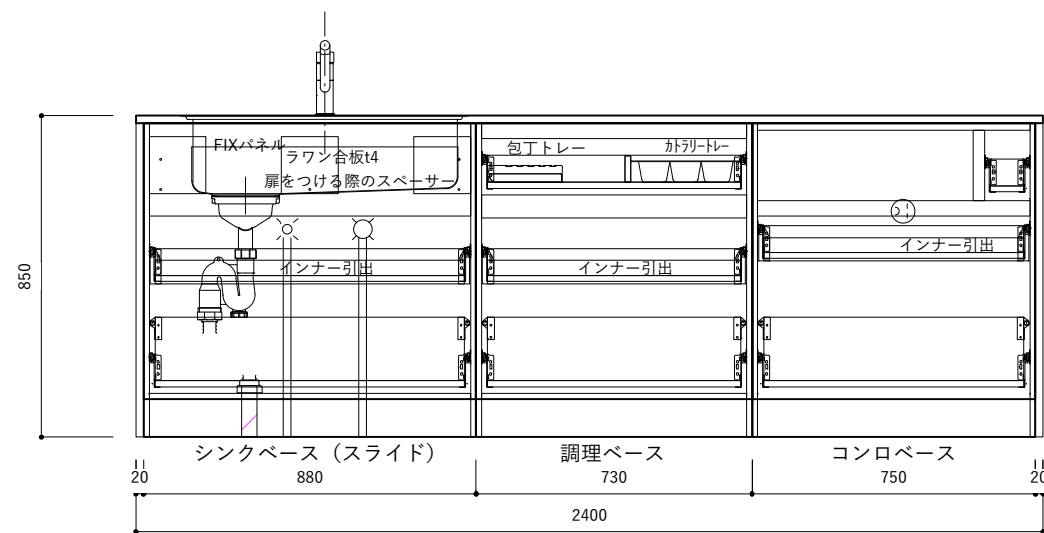
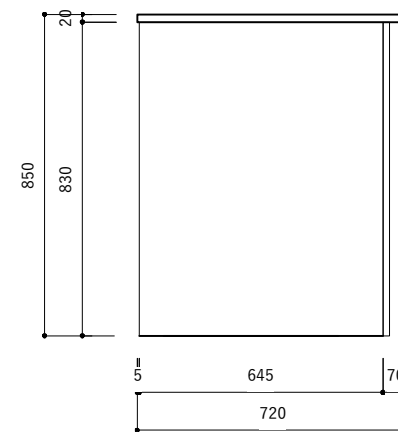
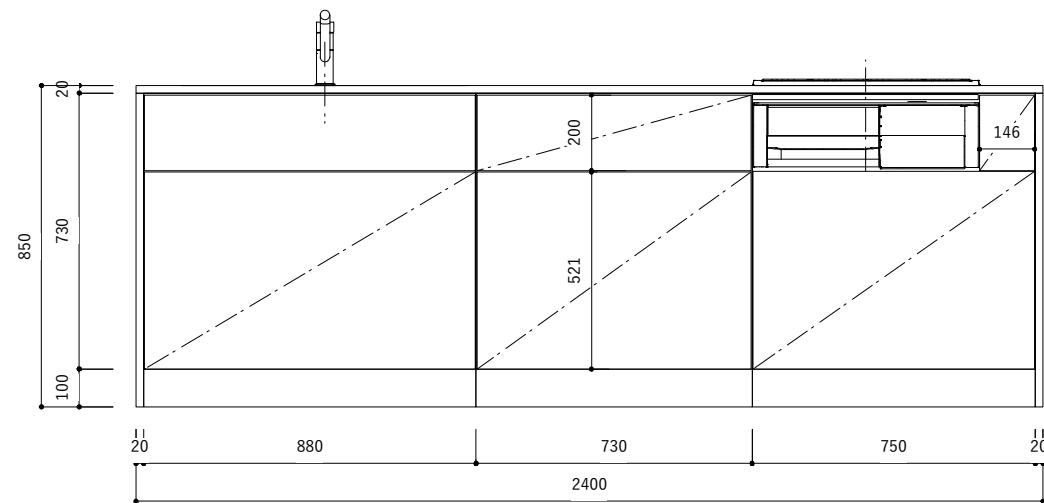
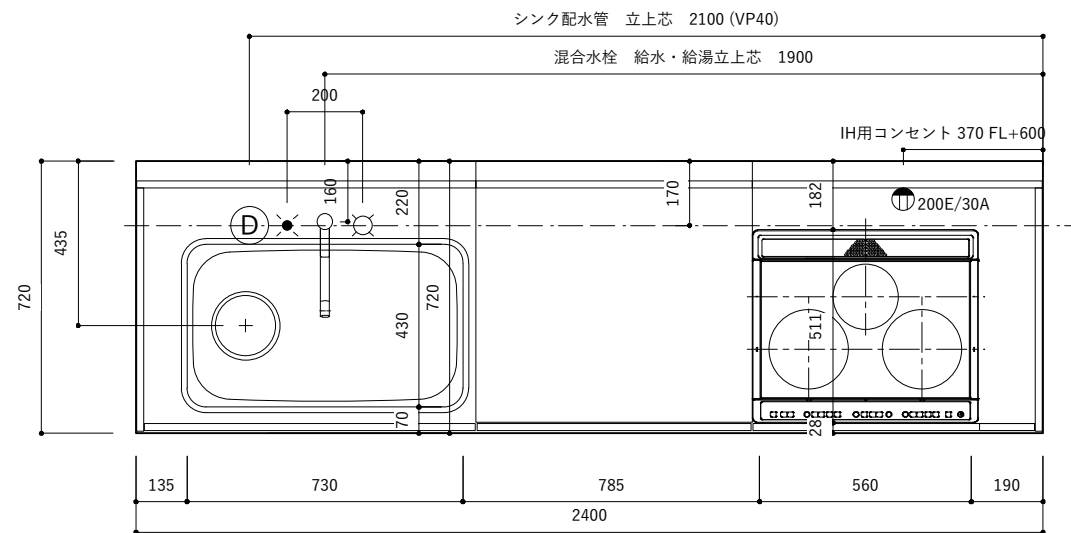


キッチン仕様一覧

No.	名称	仕様
1	カウンター天板 (シンク付き)	天板: SUS304 パイプレーション仕上 / シンク: SUS304 静音加工 排水トラップKIT
2	シンクベースユニット	扉: MDF素地 t18 / 内部: 低メラ化粧パーティ t15
3	調理ベースユニット	扉: MDF素地 t18 / 内部: 低メラ化粧パーティ t15
4	コンロベースユニット	扉: MDF素地 t18 / 内部: 低メラ化粧パーティ t15
5	巾木 (ステンレス調)	アルミ蒸着パーティt15
6	引出しレール	HAFELE I-BOX ソフトクローズ付き
7	引出し用 包丁トレイ	ABS樹脂 ホワイト / 品番: 30-1900
8	引出し用 カトラリートレイ	HAFELE ホワイト / 品番: 556.62.622 W290×D480

オプション

9	ビルトインガスコンロ W600	
10	シングルシャワー混合栓	

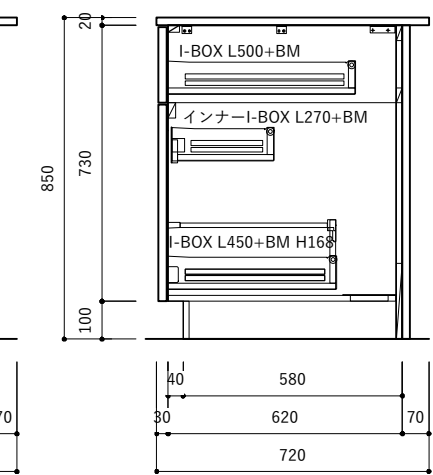
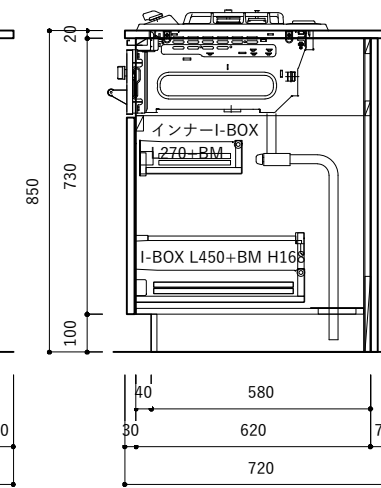
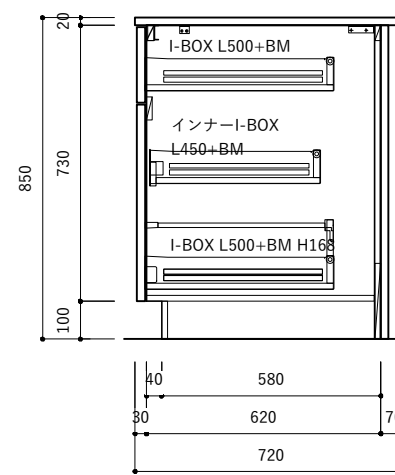
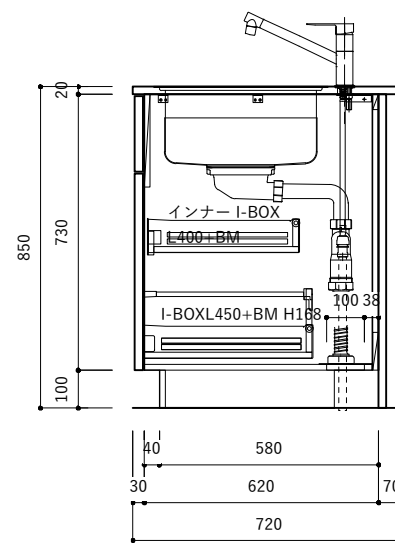
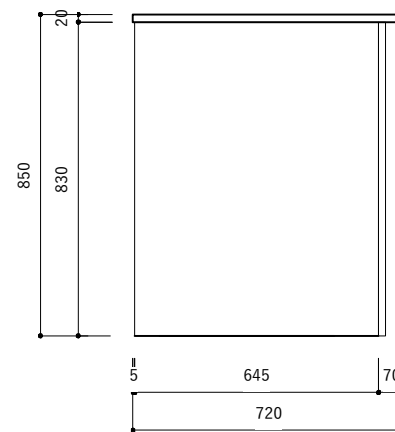
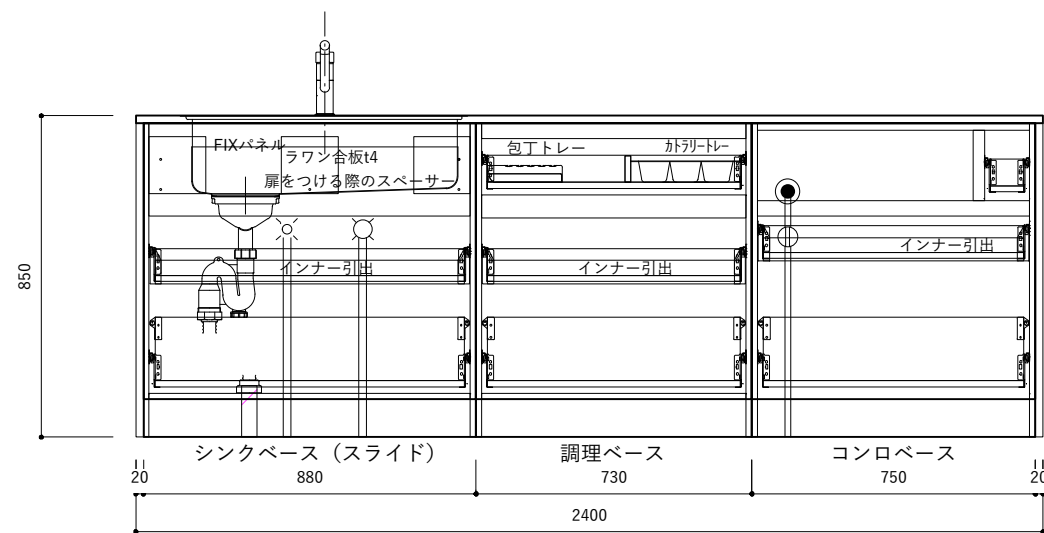
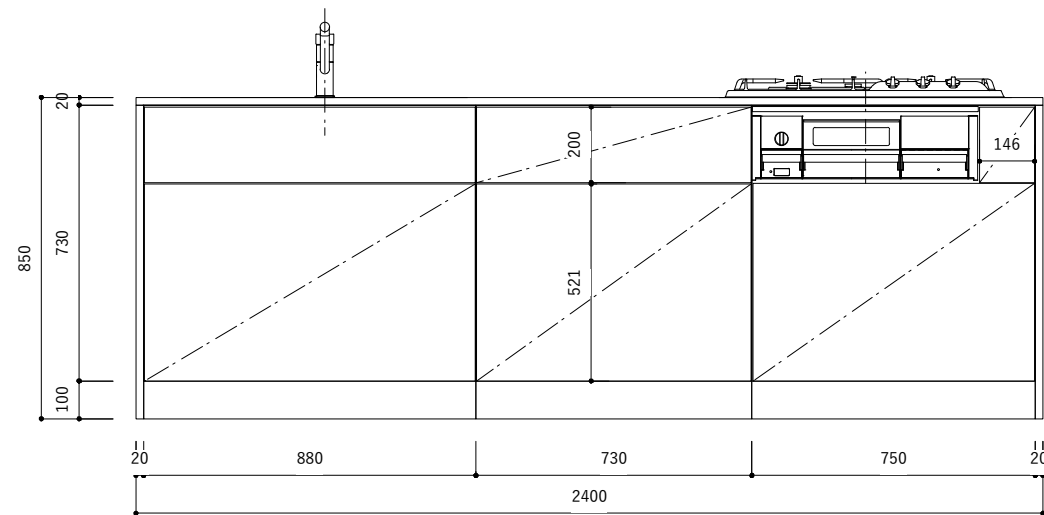
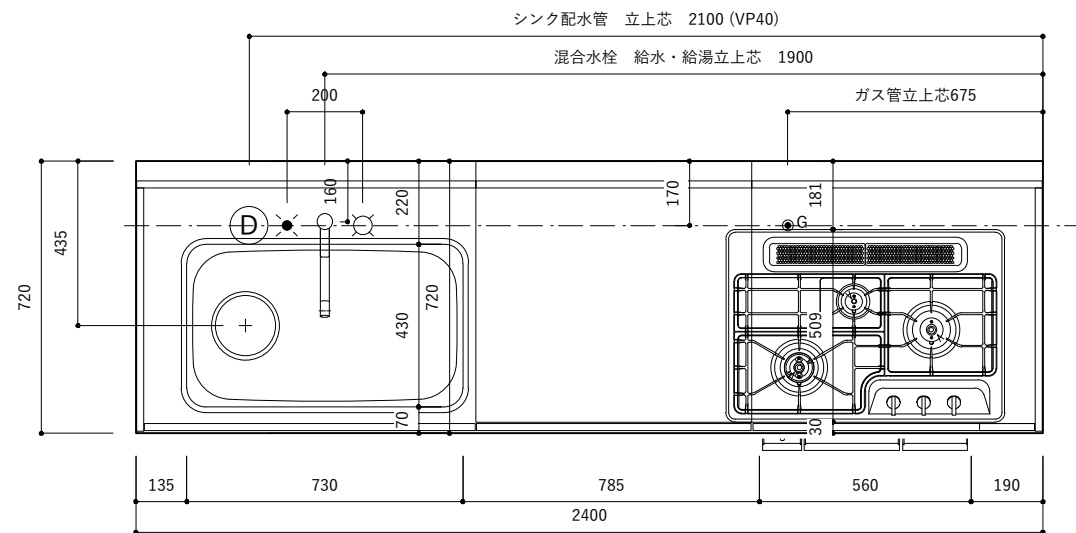


キッチン仕様一覧

No.	名称	仕様
1	カウンター天板 (シンク付き)	天板: SUS304 パイプレーション仕上 / シンク: SUS304 静音加工 排水トラップKIT
2	シンクベースユニット	扉: MDF素地 t18/ 内部: 低メラ化粧パーチ t15
3	調理ベースユニット	扉: MDF素地 t18/ 内部: 低メラ化粧パーチ t15
4	コンロベースユニット	扉: MDF素地 t18/ 内部: 低メラ化粧パーチ t15
5	巾木 (ステンレス調)	アルミ蒸着パ-チt15
6	引出しレール	HAFELE I-BOX ソフトクローズ付き
7	引出し用 包丁トレイ	ABS樹脂 ホワイト / 品番: 30-1900
8	引出し用 カトラリートレイ	HAFELE ホワイト / 品番: 556.62.622 W290×D480

オプション

9	ビルトインIHヒーター W600	
10	シングルシャワー混合栓	



キッチン仕様一覧

No.	名称	仕様
1	カウンター天板 (シンク付き)	天板: SUS304 パイプレーション仕上 / シンク: SUS304 静音加工 排水トラップKIT
2	シンクベースユニット	扉: MDF素地 t18/ 内部: 低メラ化粧パーティ t15
3	調理ベースユニット	扉: MDF素地 t18/ 内部: 低メラ化粧パーティ t15
4	コンロベースユニット	扉: MDF素地 t18/ 内部: 低メラ化粧パーティ t15
5	巾木 (ステンレス調)	アルミ蒸着パ t15
6	引出しレール	HAFELE I-BOX ソフトクローズ付き
7	引出し用 包丁トレイ	ABS樹脂 ホワイト / 品番: 30-1900
8	引出し用 カトラリートレイ	HAFELE ホワイト / 品番: 556.62.622 W290×D480

オプション

9	ビルトインガスコンロ W750	
10	シングルシャワー混合栓	