

【オーダー寸法】

建具幅 : W

※次ページの資料を参考にしてください。

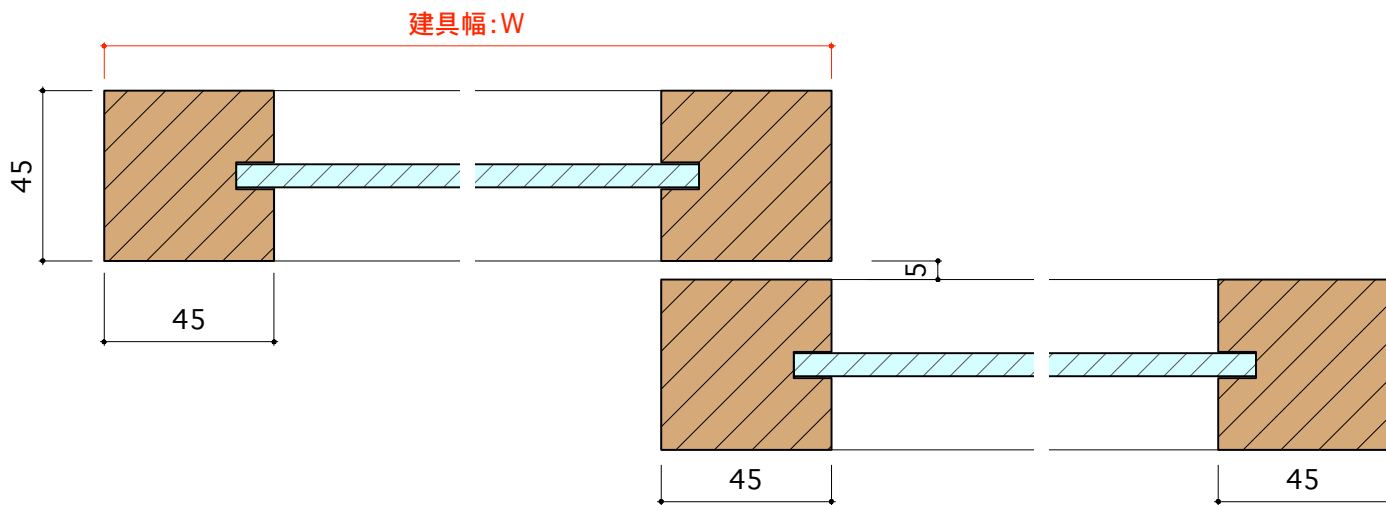
建具高さ : H

※開口部高さから上下のクリアランス合計11mmを引いた寸法を入力ください。

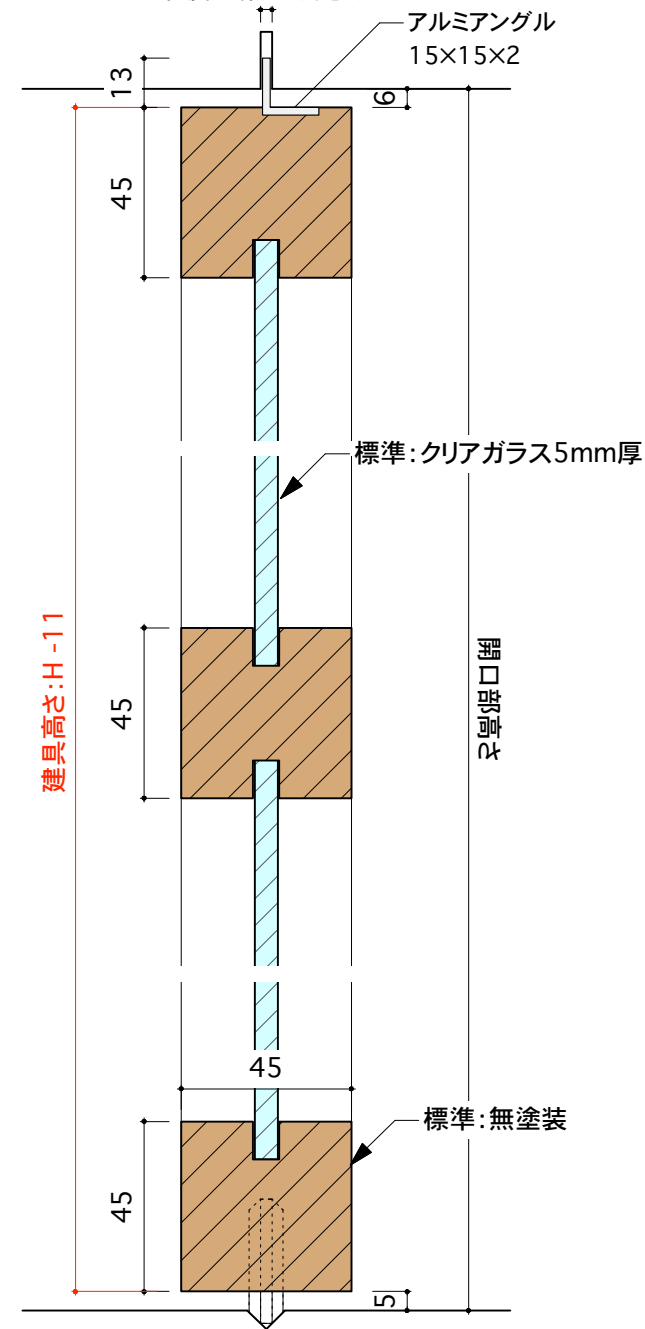
【例】開口部高さ2000の場合:

$$H = 2000 - 11 = 1989\text{mm}$$

□ 平面図



□ 断面図 3mm程度の溝をご用意ください



Vレールまたは溝掘込み
をご用意ください

建具幅:Wの計算方法(参考)

框幅を45mm重ねる場合の計算事例です。ご計画に応じて、建具幅を決定ください。

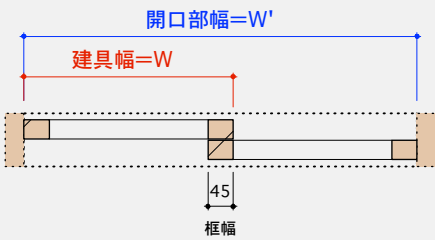
$$\text{建具幅: } W = \frac{\text{開口部幅 } W' + \text{框幅: } 45(n-1)}{n}$$

【例】開口部幅 $W'=1700$ 、建具2枚引き違い戸の場合

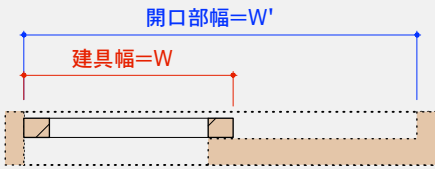
$$\text{建具幅: } W = \frac{1700 + \text{框幅: } 45(2-1)}{2} = 873$$

n=2

■2枚引き違い戸

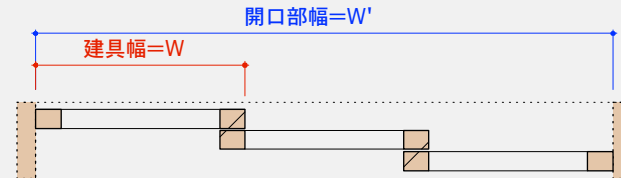


■1枚引き込み戸

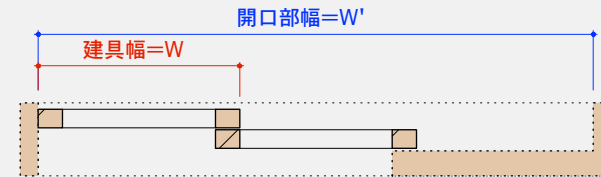


n=3

■3枚引き違い戸

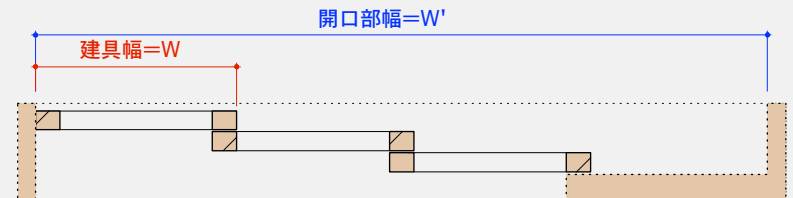


■2枚引き込み戸



n=4

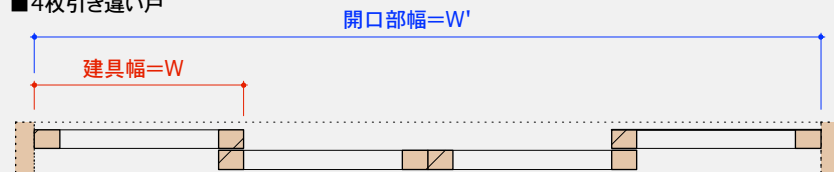
■3枚引き込み戸



$$\text{建具幅: } W = \frac{\text{開口部幅 } W' + \text{框幅: } 45 \times 2}{4}$$

n=4

■4枚引き違い戸



■2枚引き分け戸

