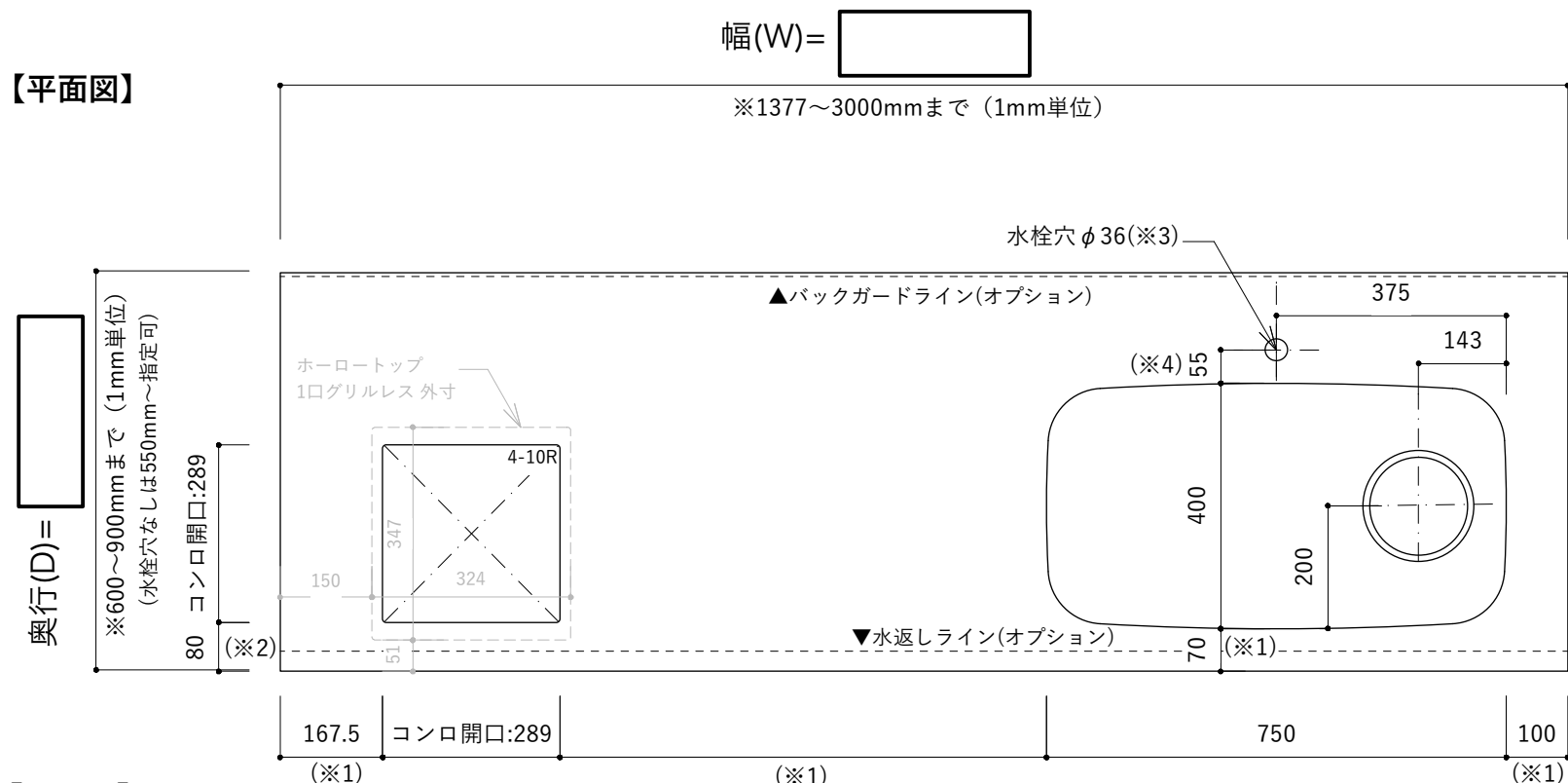


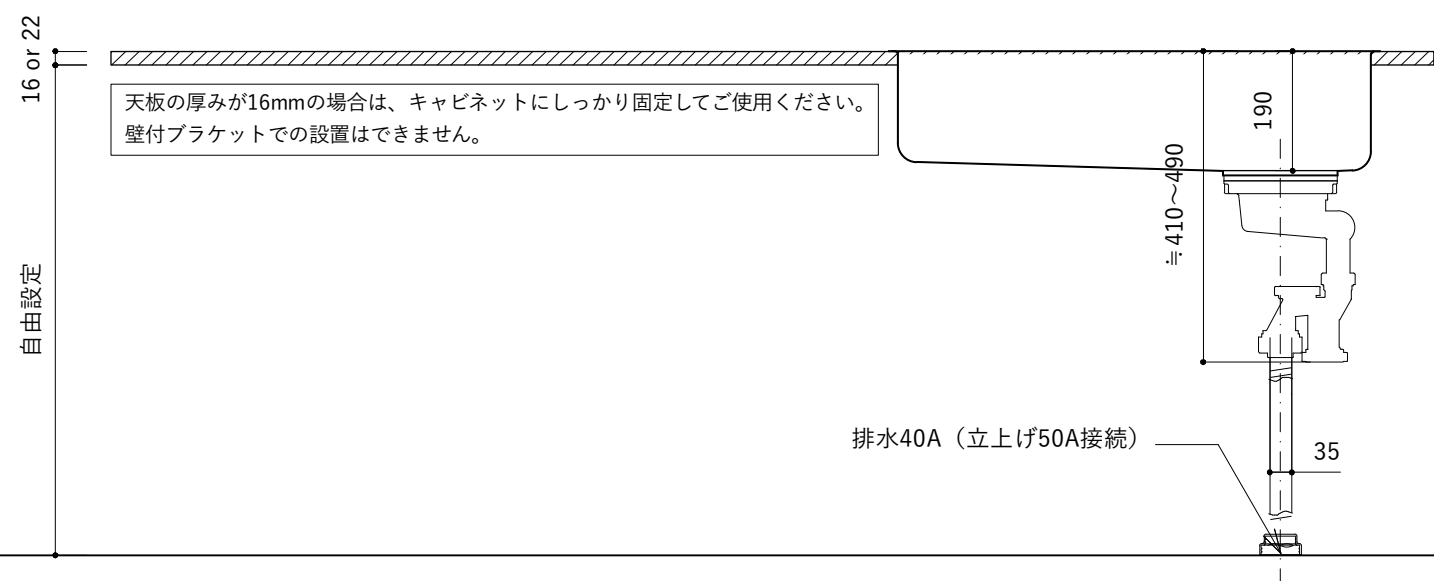
- ・ご希望の幅 (W)・奥行 (D) がご指定可能です。(指定寸法の範囲内・1mm単位) ※納品サイズは数ミリの公差があります。
- ・ご注文・見積もりは商品ページよりお願いいたします。
- ・シンク・コンロサイズが商品ページの注文内容と合っているかご確認ください。

### 角丸750シンク・右シンク・コンロ開口：Aタイプ (W289×D289mm)

【平面図】



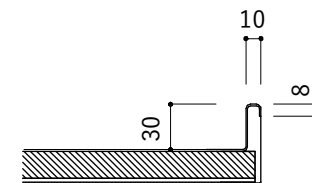
【正面図】



#### オプション詳細

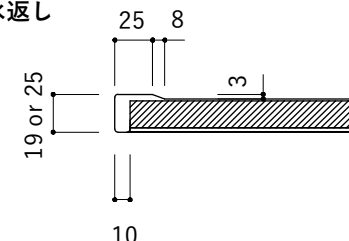
※商品ページでオプションを必ず選択してください。

##### バックガード



※壁側1辺のみの加工です。

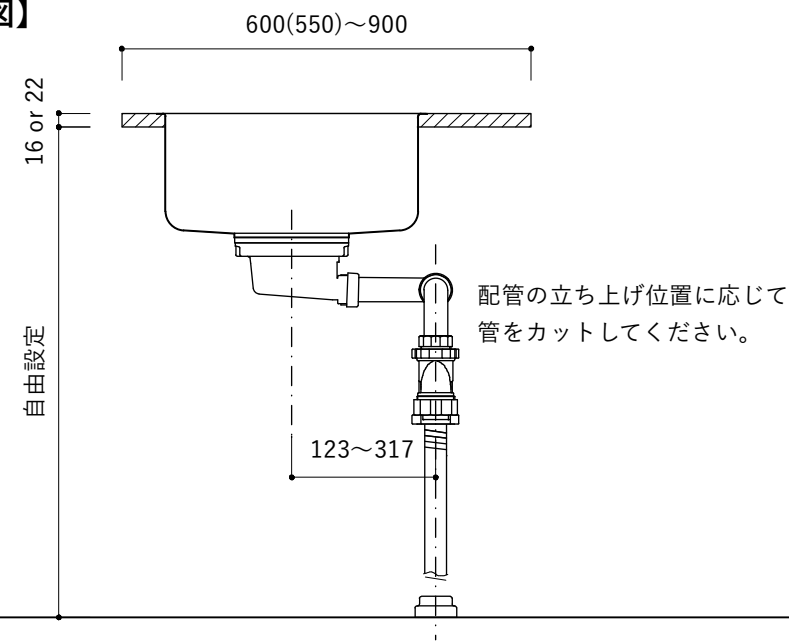
##### 水返し



※手前側1辺のみの加工です。

- ・(※1)の最小寸法は「70mm」
- ・(※2)の最小寸法は「60mm」
- ・(※3)水栓穴のサイズはφ10~50mmの間で、ミリ単位で変更指定可能
- ・(※4)の最小寸法は「50mm」

【断面図】



#### 仕様

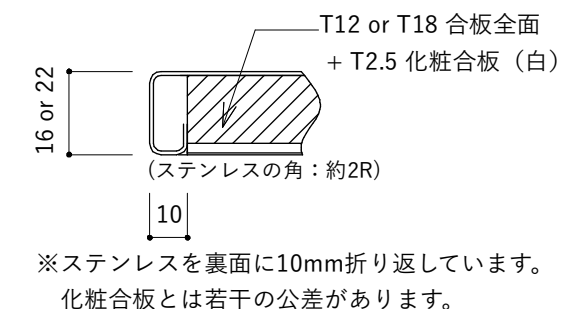
##### 天板 T16 or T22

- ・SUS304 T1.0
- ・裏貼り T12 or T18合板+T2.5化粧合板(白)
- ・仕上 ※ヘアライン or パイレーション
- ・水栓穴 φ36 (1箇所) ※あり or なし

##### シンク T0.7 (角R80)

- ・幅 750mm×奥行 400mm×深さ 190mm
- ・排水トラップ・蛇腹ホース付属
- ・静音シート・結露防止カバー ※あり or なし
- ・排水位置：シンク右寄せ 排水口径φ180

#### 四辺小口断面 (共通)



#### シンク位置／水栓穴位置・径・追加／コンロ開口位置・サイズの自由変更をご希望の場合

ご注文の際に「通信欄」の「資料の提供（地図・図面など）」に、ご希望の変更寸法・位置記載したPDF,JPG/JPEG,PNG：5MB以下）をアップロードしてください。

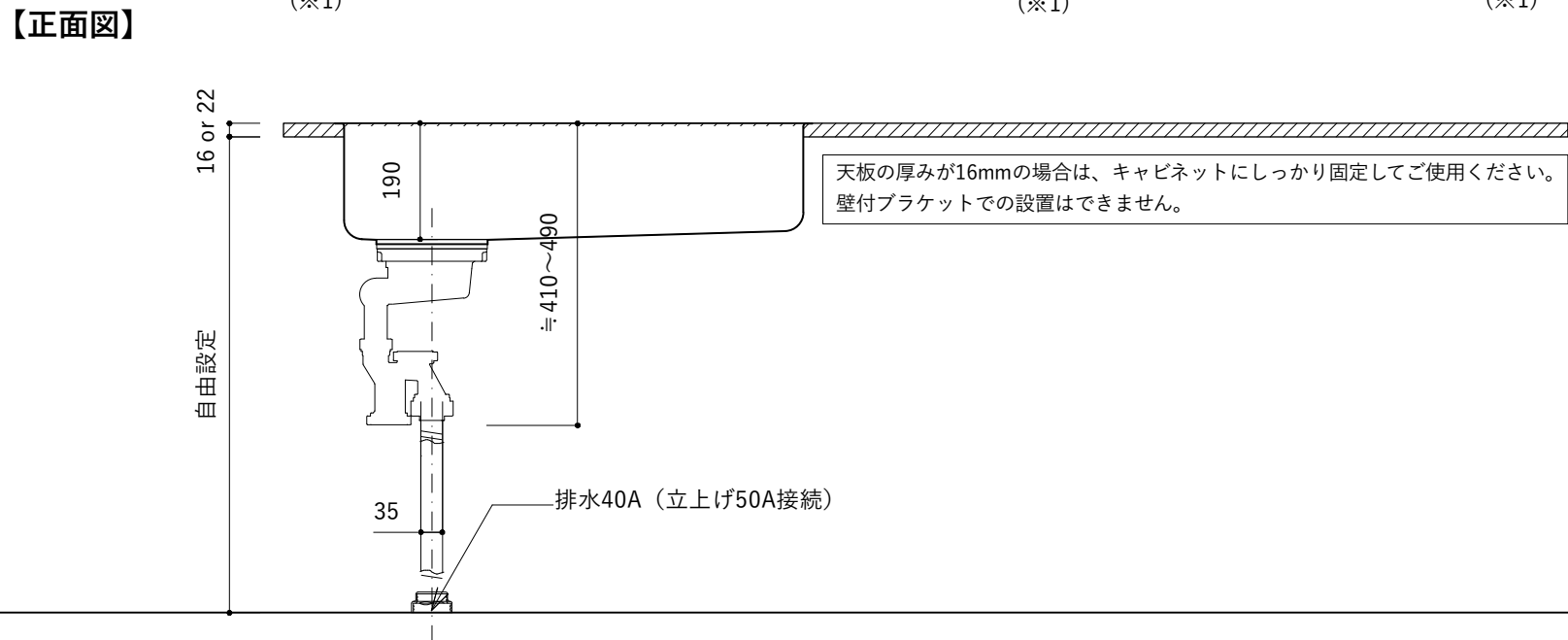
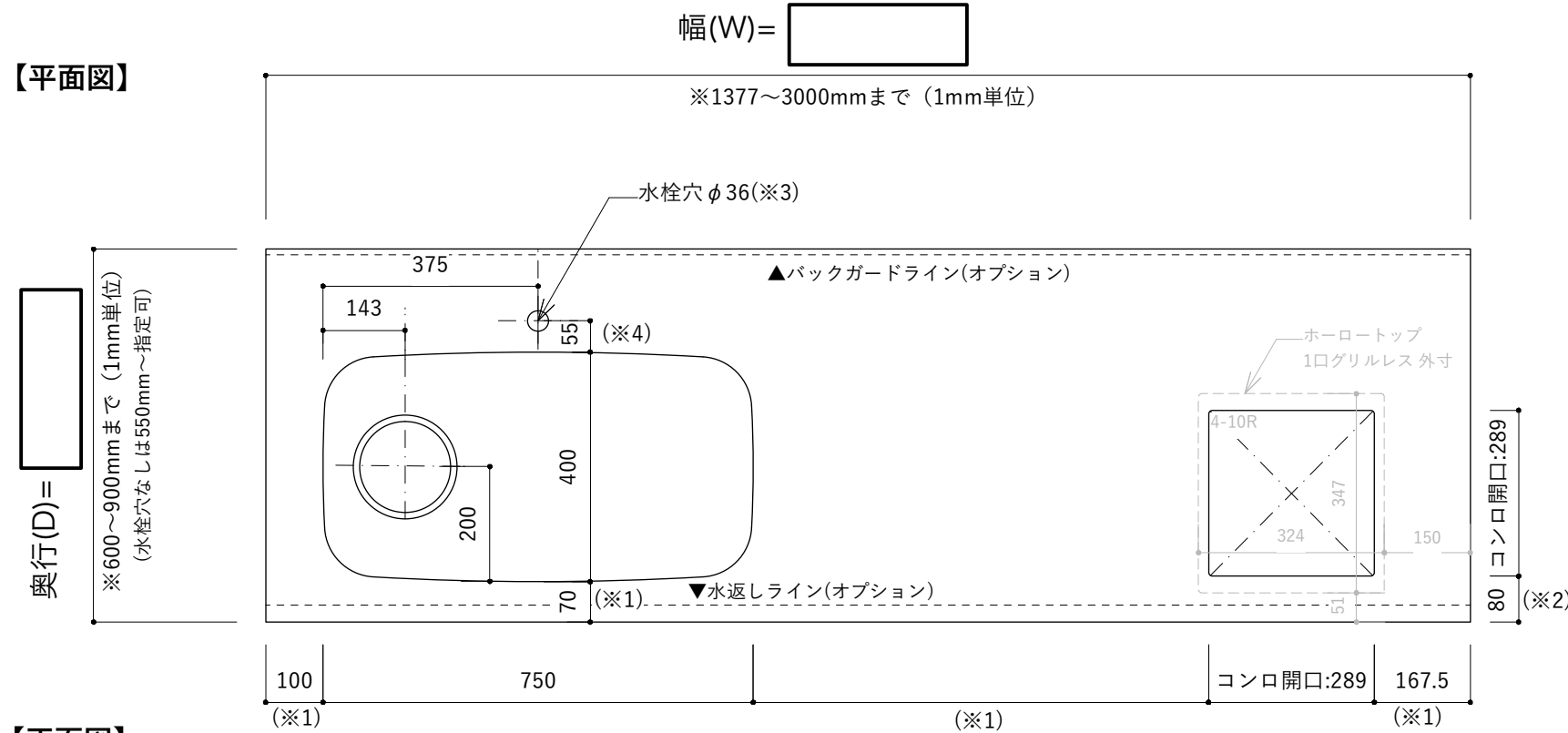
（位置の変更がない場合、製作図の送付は不要です。）

※ご注文時はオプションの「シンク・水栓穴・コンロ位置変更」を必ずご選択ください。

注文番号	
注文者名	
E-mail	

- ・ご希望の幅 (W)・奥行 (D) がご指定可能です。(指定寸法の範囲内・1mm単位) ※納品サイズは数ミリの公差があります。
- ・ご注文・見積もりは商品ページよりお願いいたします。
- ・シンク・コンロサイズが商品ページの注文内容と合っているかご確認ください。

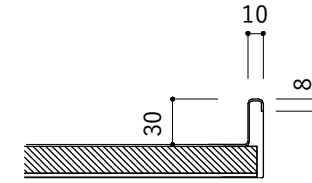
### 角丸750シンク・左シンク・コンロ開口：Aタイプ (W289×D289mm)



#### オプション詳細

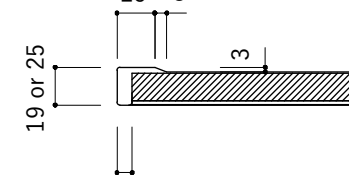
※商品ページでオプションを必ず選択してください。

##### バックガード



※壁側1辺のみの加工です。

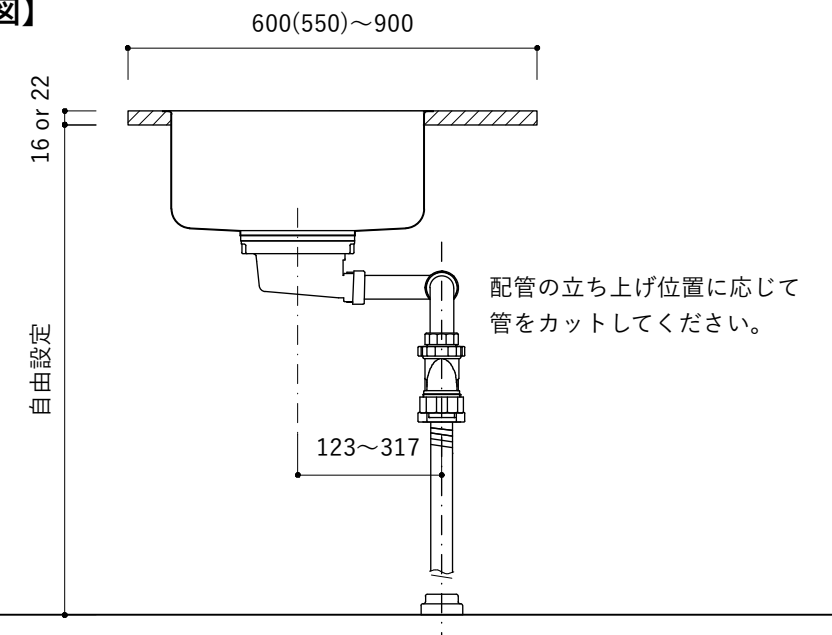
##### 水返し



※手前側1辺のみの加工です。

- ・(※1)の最小寸法は「70mm」
- ・(※2)の最小寸法は「60mm」
- ・(※3)水栓穴のサイズはφ10~50mmの間で、ミリ単位で変更指定可能
- ・(※4)の最小寸法は「50mm」

#### 【断面図】



#### 仕様

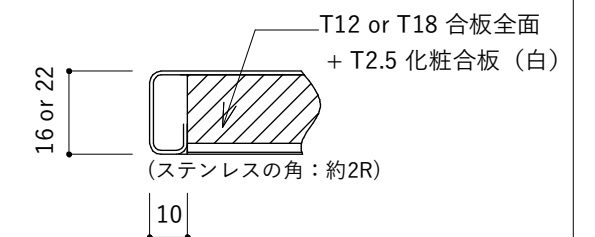
##### 天板 T16 or T22

- ・SUS304 T1.0
- ・裏貼り T12 or T18合板+T2.5化粧合板(白)
- ・仕上 ※ヘアライン or パイプレーション
- ・水栓穴 φ36 (1箇所) ※あり or なし

##### シンク T0.7 (角R80)

- ・幅 750mm×奥行 400mm×深さ 190mm
- ・排水トラップ・蛇腹ホース付属
- ・静音シート・結露防止カバー ※あり or なし
- ・排水位置：シンク左寄せ 排水口径φ180

#### 四辺小口断面 (共通)



※ステンレスを裏面に10mm折り返しています。  
化粧合板とは若干の公差があります。

#### シンク位置／水栓穴位置・径・追加／コンロ開口位置・サイズの自由変更をご希望の場合

ご注文の際に「通信欄」の「資料の提供 (地図・図面など)」に、ご希望の変更寸法・位置記載したPDF/JPG/JPEG/PNG:5MB以下) をアップロードしてください。

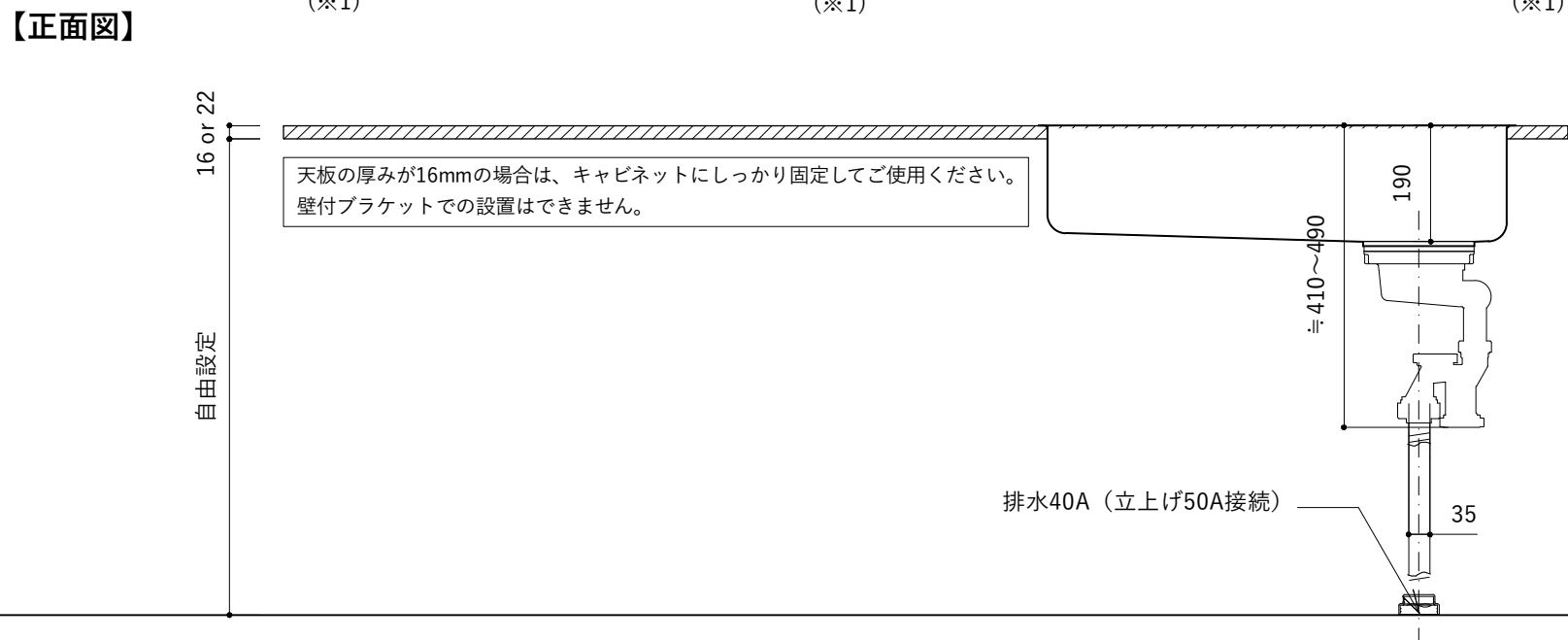
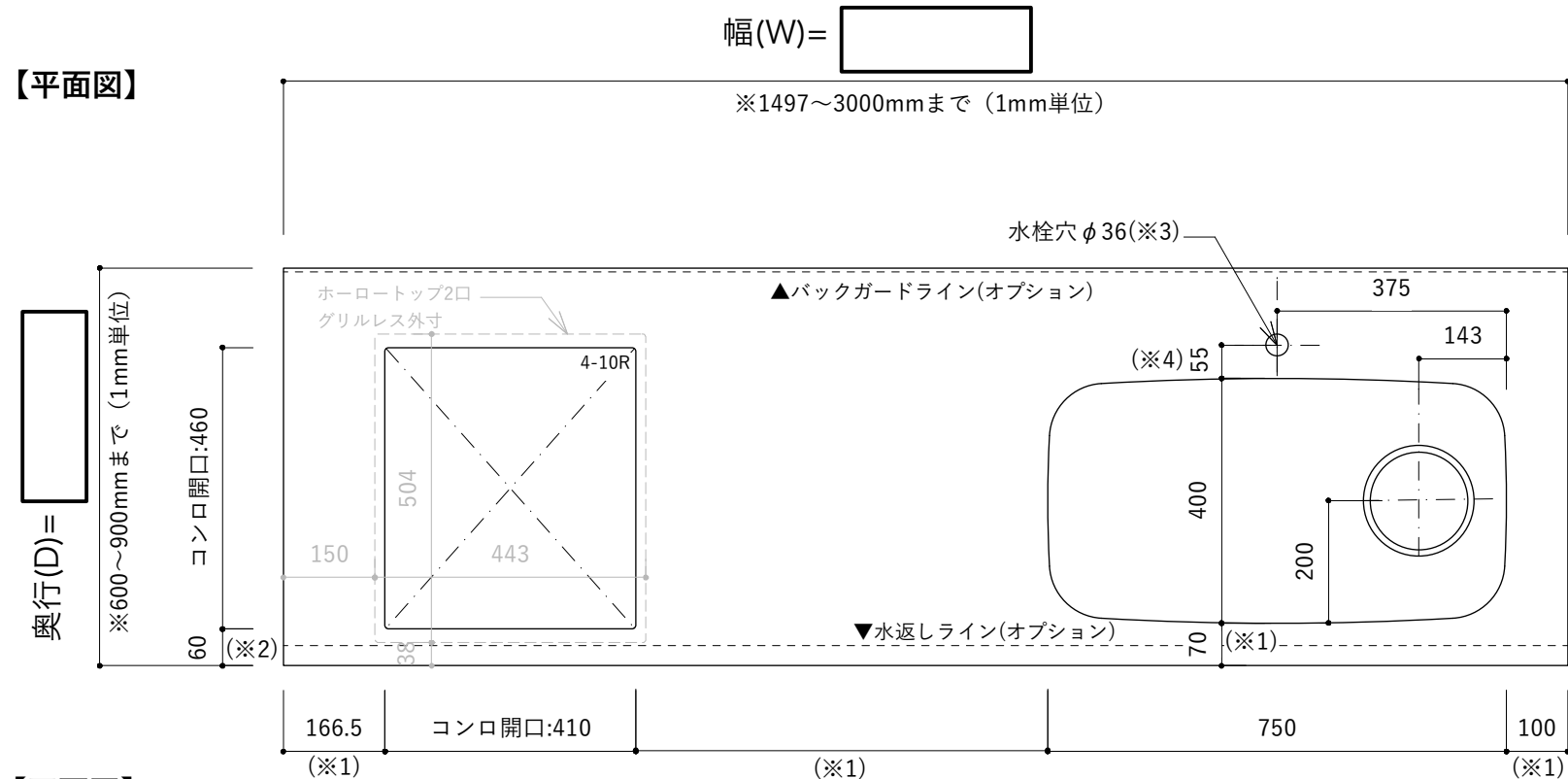
(位置の変更がない場合、製作図の送付は不要です。)

※ご注文時はオプションの「シンク・水栓穴・コンロ位置変更」を必ずご選択ください。

注文番号	
注文者名	
E-mail	

- ・ご希望の幅 (W)・奥行 (D) がご指定可能です。(指定寸法の範囲内・1mm単位) ※納品サイズは数ミリの公差があります。
- ・ご注文・見積もりは商品ページよりお願いいたします。
- ・シンク・コンロサイズが商品ページの注文内容と合っているかご確認ください。

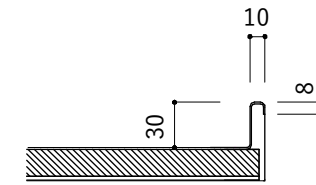
### 角丸750シンク・右シンク・コンロ開口：Bタイプ (W410×D460mm)



#### オプション詳細

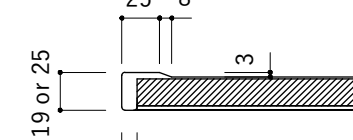
※商品ページでオプションを必ず選択してください。

#### バックガード



※壁側1辺のみの加工です。

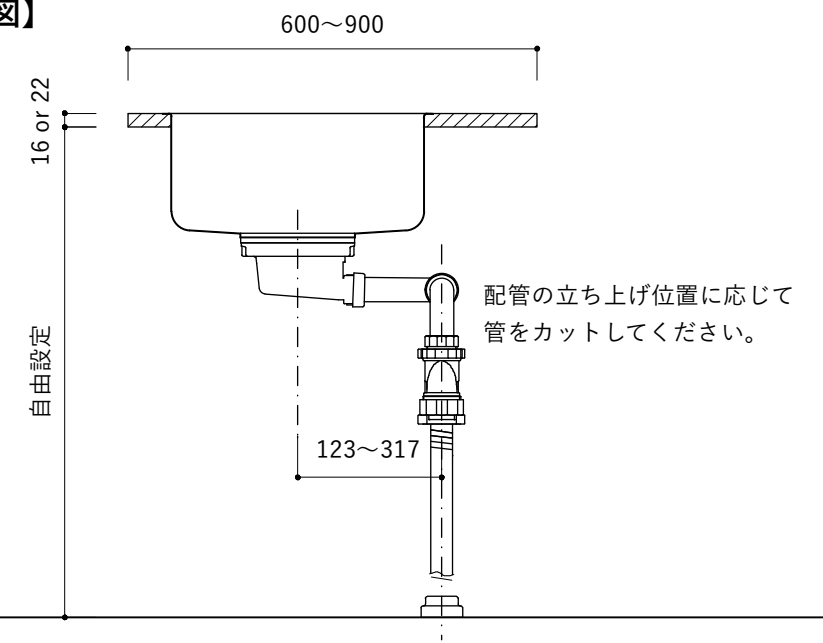
#### 水返し



※手前側1辺のみの加工です。

- ・(※1)の最小寸法は「70mm」
- ・(※2)の最小寸法は「60mm」
- ・(※3)水栓穴のサイズはφ10～50mmの間で、ミリ単位で変更指定可能
- ・(※4)の最小寸法は「50mm」

#### 【断面図】



#### 仕様

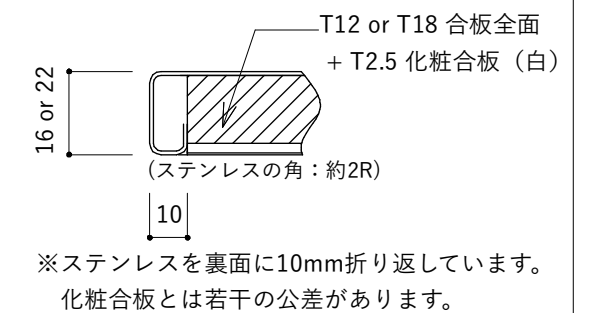
##### 天板 T16 or T22

- ・SUS304 T1.0
- ・裏貼り T12 or T18合板+T2.5化粧合板(白)
- ・仕上 ※ヘアライン or パイプレーション
- ・水栓穴 φ36 (1箇所) ※あり or なし

##### シンク T0.7 (角R80)

- ・幅 750mm×奥行 400mm×深さ 190mm
- ・排水トラップ・蛇腹ホース付属
- ・静音シート・結露防止カバー ※あり or なし
- ・排水位置：シンク右寄せ 排水口径φ180

#### 四辺小口断面 (共通)



#### シンク位置／水栓穴位置・径・追加／コンロ開口位置・サイズの自由変更をご希望の場合

ご注文の際に「通信欄」の「資料の提供 (地図・図面など)」に、ご希望の変更寸法・位置記載したPDF,JPG/JPEG,PNG : 5MB以下) をアップロードしてください。

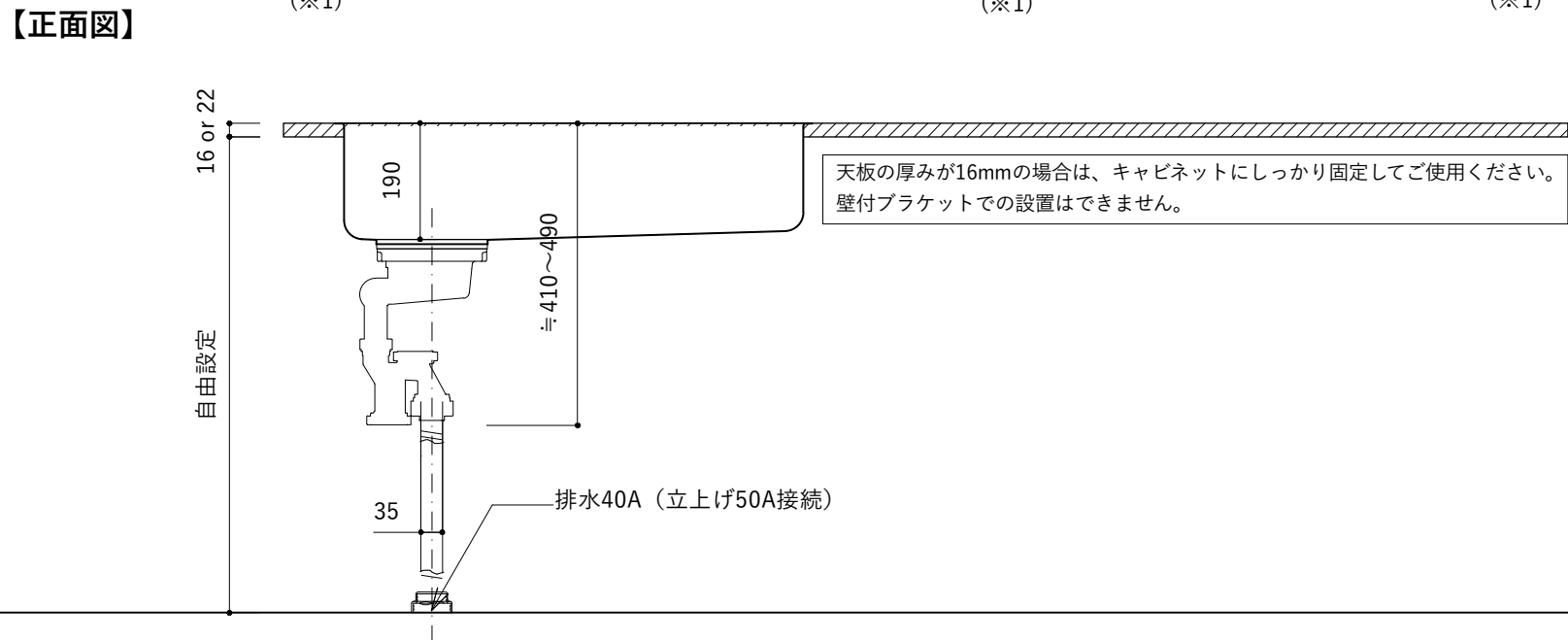
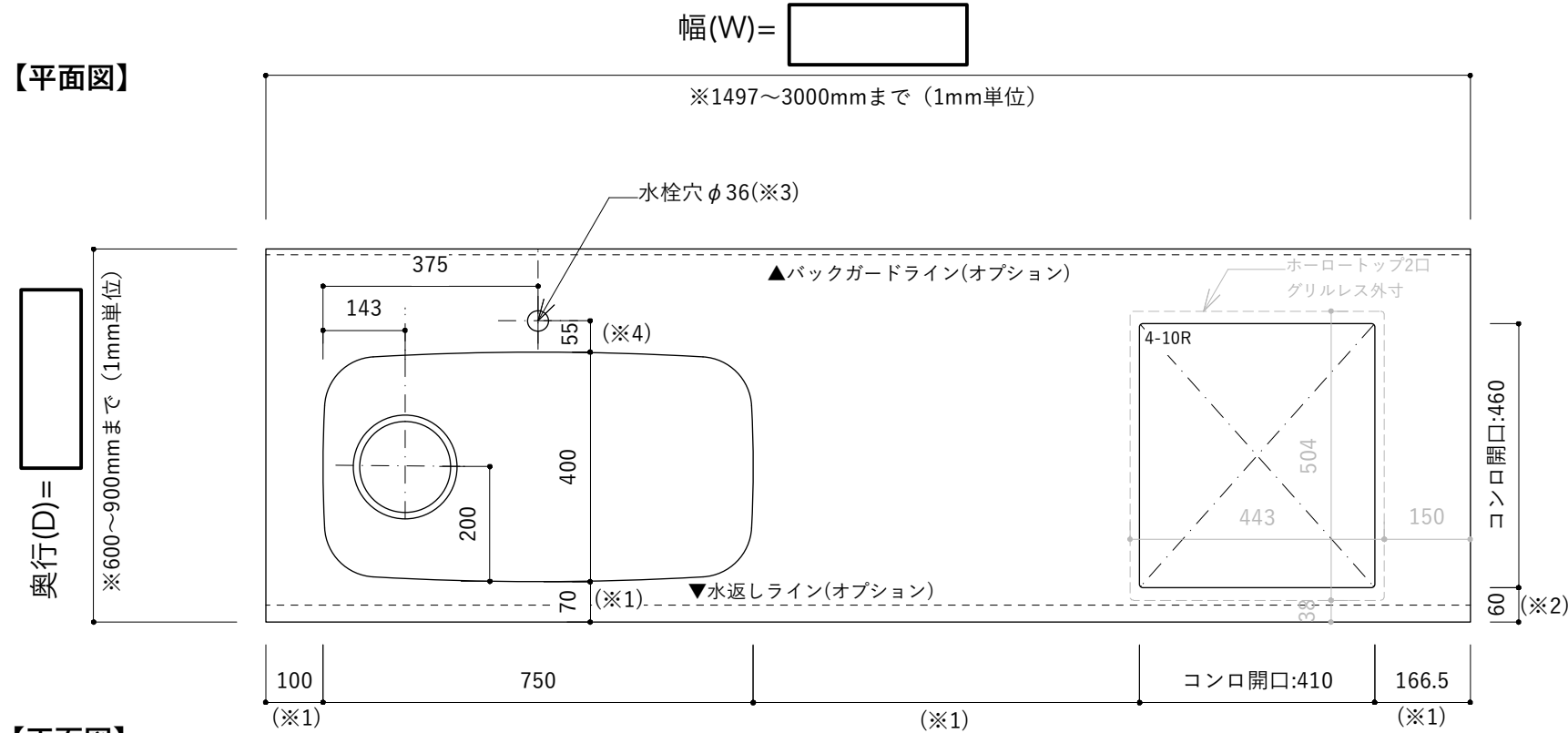
(位置の変更がない場合、製作図の送付は不要です。)

※ご注文時はオプションの「シンク・水栓穴・コンロ位置変更」を必ずご選択ください。

注文番号	
注文者名	
E-mail	

- ・ご希望の幅 (W)・奥行 (D) がご指定可能です。(指定寸法の範囲内・1mm単位) ※納品サイズは数ミリの公差があります。
- ・ご注文・見積もりは商品ページよりお願いいたします。
- ・シンク・コンロサイズが商品ページの注文内容と合っているかご確認ください。

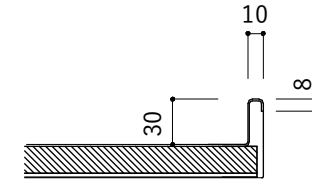
### 角丸750シンク・左シンク・コンロ開口：Bタイプ (W410×D460mm)



#### オプション詳細

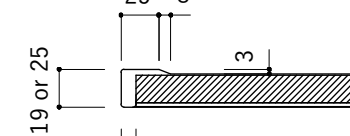
※商品ページでオプションを必ず選択してください。

##### バックガード



※壁側1辺のみの加工です。

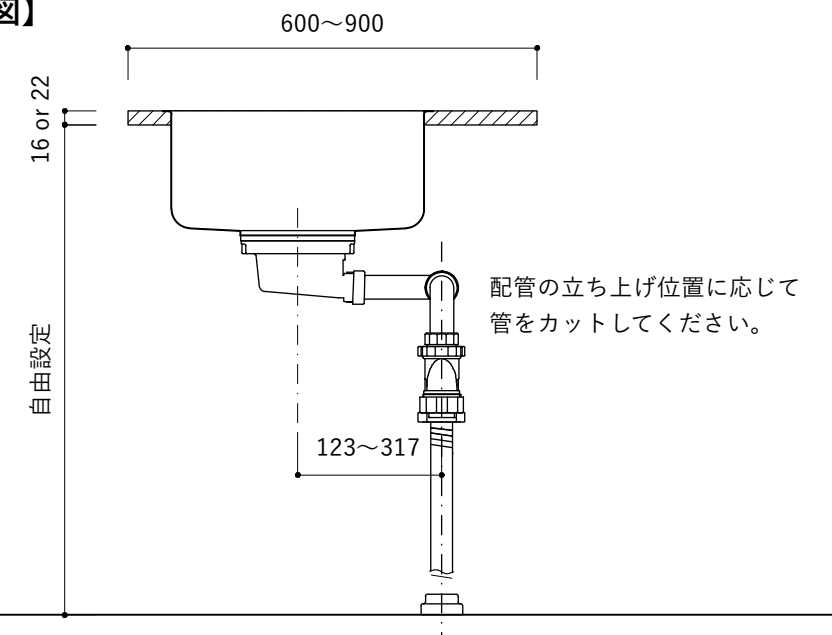
##### 水返し



10  
※手前側1辺のみの加工です。

- ・(※1)の最小寸法は「70mm」
- ・(※2)の最小寸法は「60mm」
- ・(※3)水栓穴のサイズはφ10～50mmの間で、ミリ単位で変更指定可能
- ・(※4)の最小寸法は「50mm」

#### 【断面図】



#### 仕様

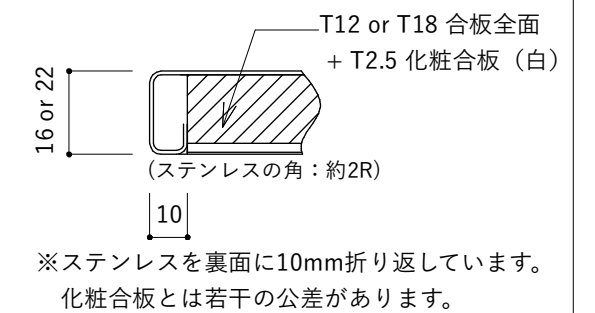
##### 天板 T16 or T22

- ・SUS304 T1.0
- ・裏貼り T12 or T18合板+T2.5化粧合板(白)
- ・仕上 ※ヘアライン or パイプレーション
- ・水栓穴 φ36 (1箇所) ※あり or なし

##### シンク T0.7 (角R80)

- ・幅 750mm×奥行 400mm×深さ 190mm
- ・排水トラップ・蛇腹ホース付属
- ・静音シート・結露防止カバー ※あり or なし
- ・排水位置：シンク左寄せ 排水口径φ180

#### 四辺小口断面 (共通)



#### シンク位置／水栓穴位置・径・追加／コンロ開口位置・サイズの自由変更をご希望の場合

ご注文の際に「通信欄」の「資料の提供 (地図・図面など)」に、ご希望の変更寸法・位置記載したPDF,JPG/JPEG,PNG:5MB以下) をアップロードしてください。

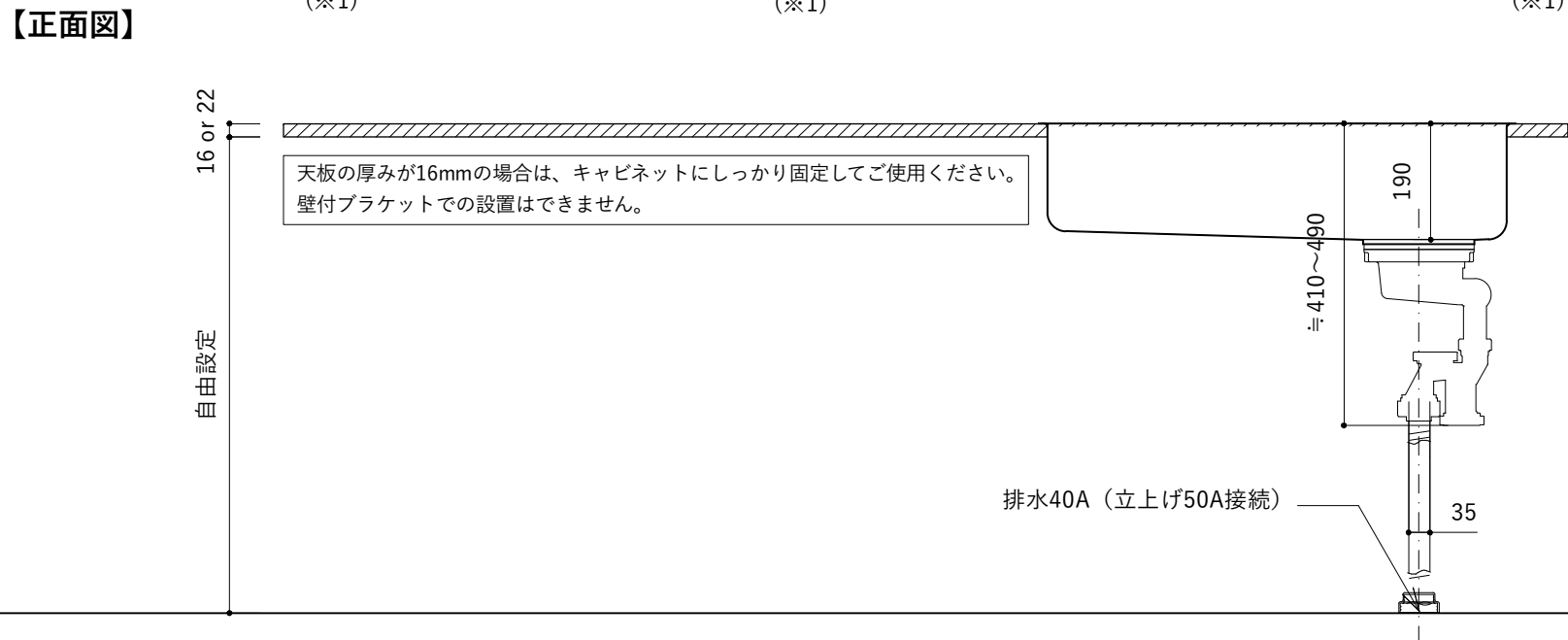
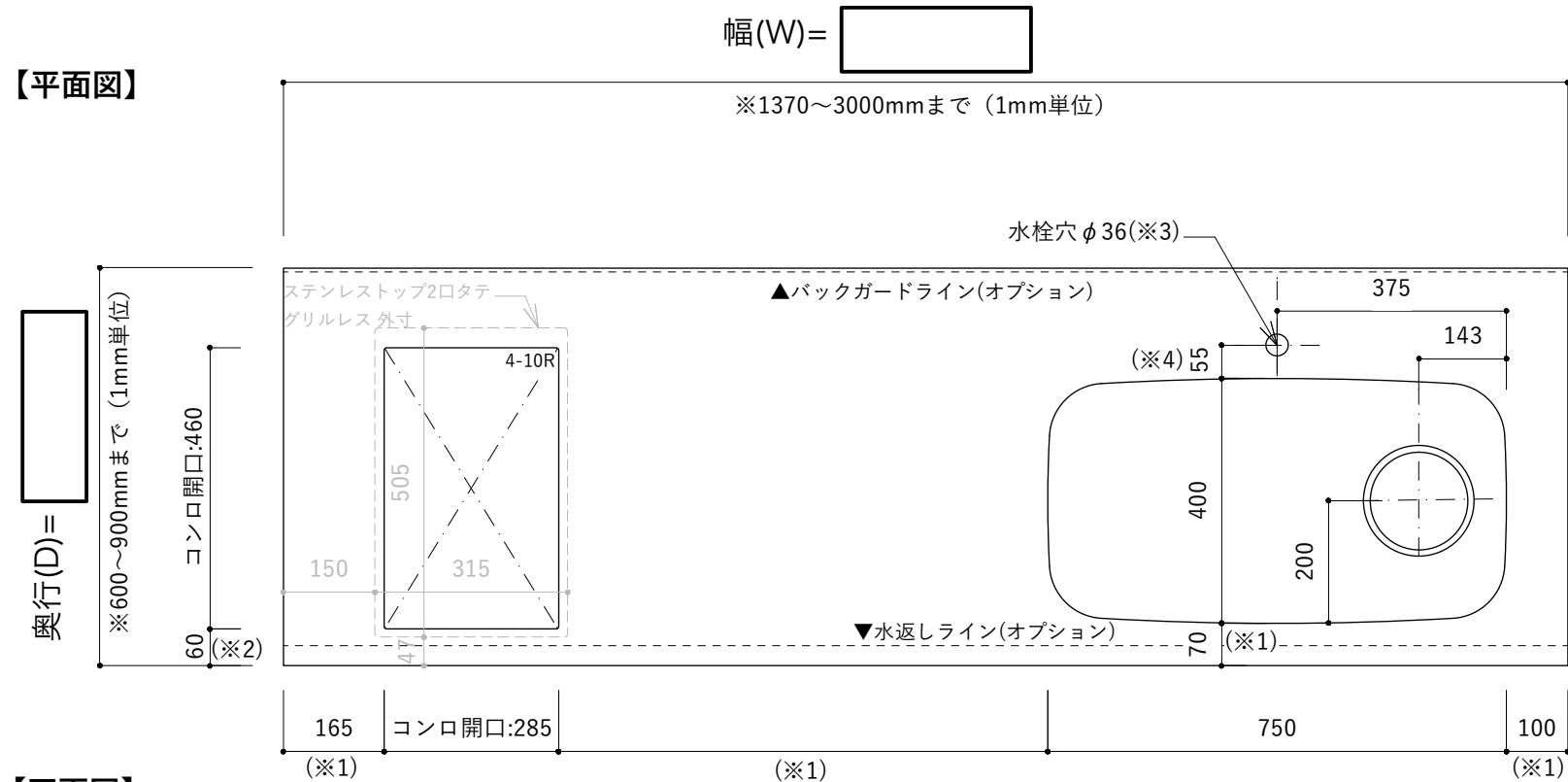
(位置の変更がない場合、製作図の送付は不要です。)

※ご注文時はオプションの「シンク・水栓穴・コンロ位置変更」を必ずご選択ください。

注文番号	
注文者名	
E-mail	

- ・ご希望の幅 (W)・奥行 (D) がご指定可能です。(指定寸法の範囲内・1mm単位) ※納品サイズは数ミリの公差があります。
- ・ご注文・見積もりは商品ページよりお願いいたします。
- ・シンク・コンロサイズが商品ページの注文内容と合っているかご確認ください。

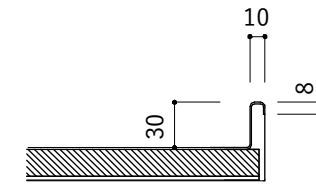
## 角丸750シンク・右シンク・コンロ開口：Cタイプ (W285×D460mm)



### オプション詳細

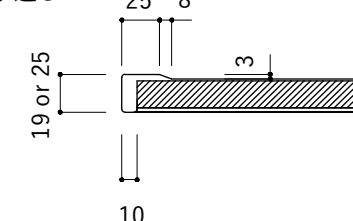
※商品ページでオプションを必ず選択してください。

#### バックガード



※壁側1辺のみの加工です。

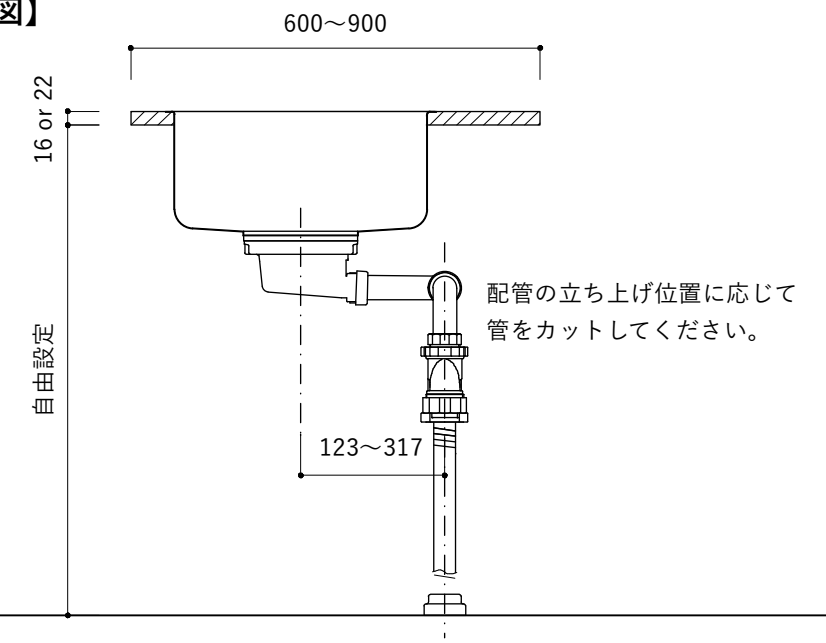
#### 水返し



※手前側1辺のみの加工です。

- ・(※1)の最小寸法は「70mm」
- ・(※2)の最小寸法は「60mm」
- ・(※3)水栓穴のサイズはφ10~50mmの間で、ミリ単位で変更指定可能
- ・(※4)の最小寸法は「50mm」

### 【断面図】



### 仕様

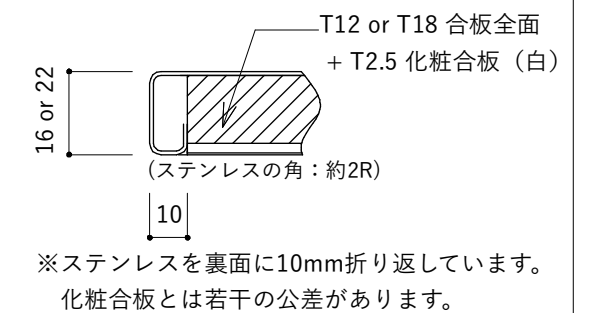
#### 天板 T16 or T22

- ・SUS304 T1.0
- ・裏貼り T12 or T18合板+T2.5化粧合板(白)
- ・仕上 ※ヘアライン or パイレーション
- ・水栓穴 φ36 (1箇所) ※あり or なし

#### シンク T0.7 (角R80)

- ・幅 750mm×奥行 400mm×深さ 190mm
- ・排水トラップ・蛇腹ホース付属
- ・静音シート・結露防止カバー ※あり or なし
- ・排水位置：シンク右寄せ 排水口径φ180

### 四辺小口断面 (共通)



### シンク位置／水栓穴位置・径・追加／コンロ開口位置・サイズの自由変更をご希望の場合

ご注文の際に「通信欄」の「資料の提供 (地図・図面など)」に、ご希望の変更寸法・位置記載したPDF,JPG/JPEG,PNG:5MB以下) をアップロードしてください。

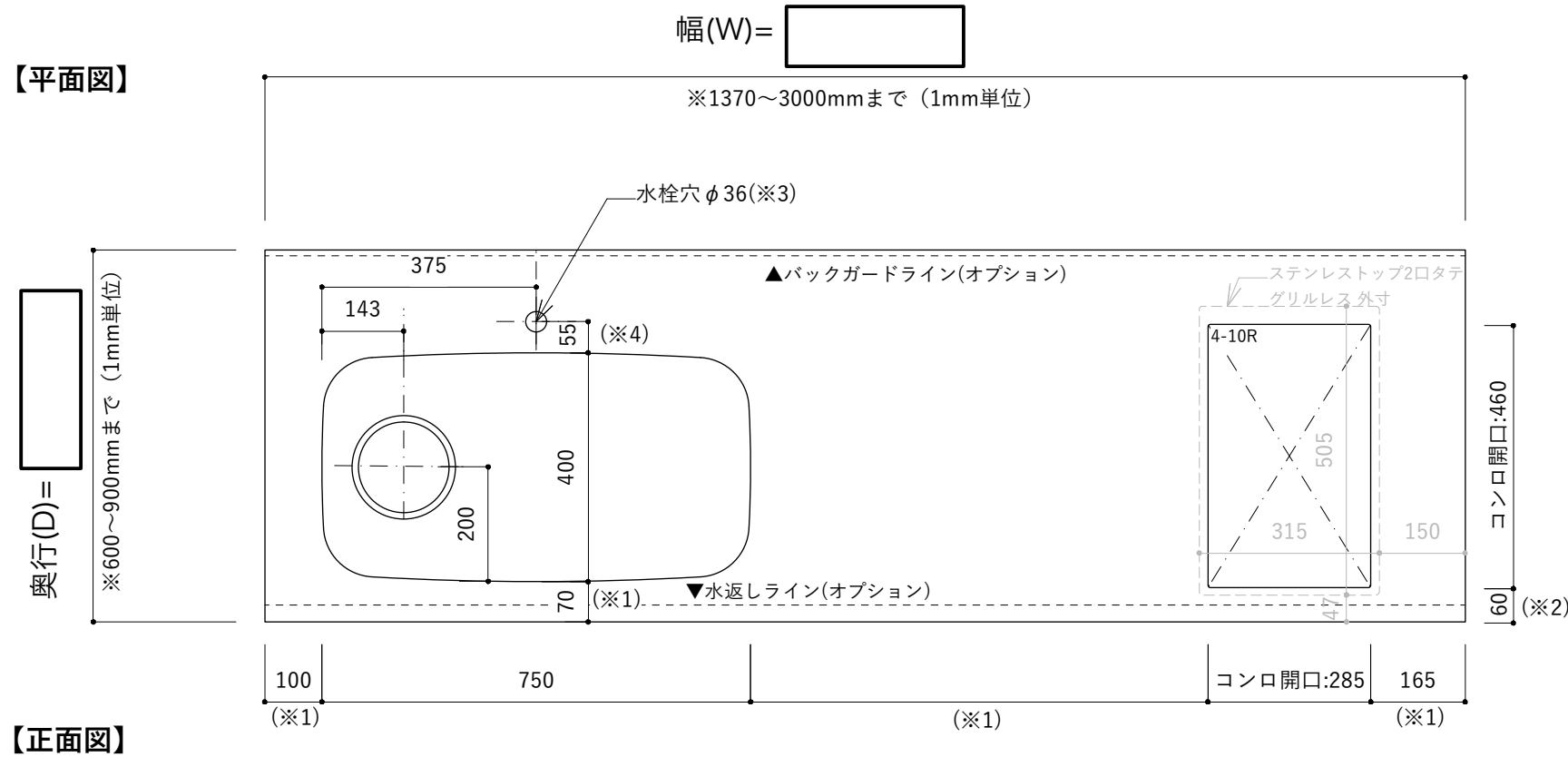
(位置の変更がない場合、製作図の送付は不要です。)

※ご注文時はオプションの「シンク・水栓穴・コンロ位置変更」を必ずご選択ください。

注文番号	
注文者名	
E-mail	

- ・ご希望の幅 (W)・奥行 (D) がご指定可能です。(指定寸法の範囲内・1mm単位) ※納品サイズは数ミリの公差があります。
- ・ご注文・見積もりは商品ページよりお願いいたします。
- ・シンク・コンロサイズが商品ページの注文内容と合っているかご確認ください。

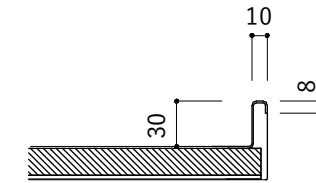
## 角丸750シンク・左シンク・コンロ開口：Cタイプ (W285×D460mm)



### オプション詳細

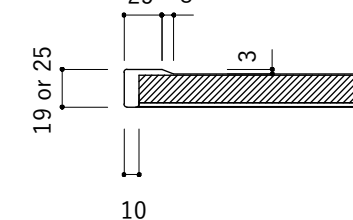
※商品ページでオプションを必ず選択してください。

#### バックガード



※壁側1辺のみの加工です。

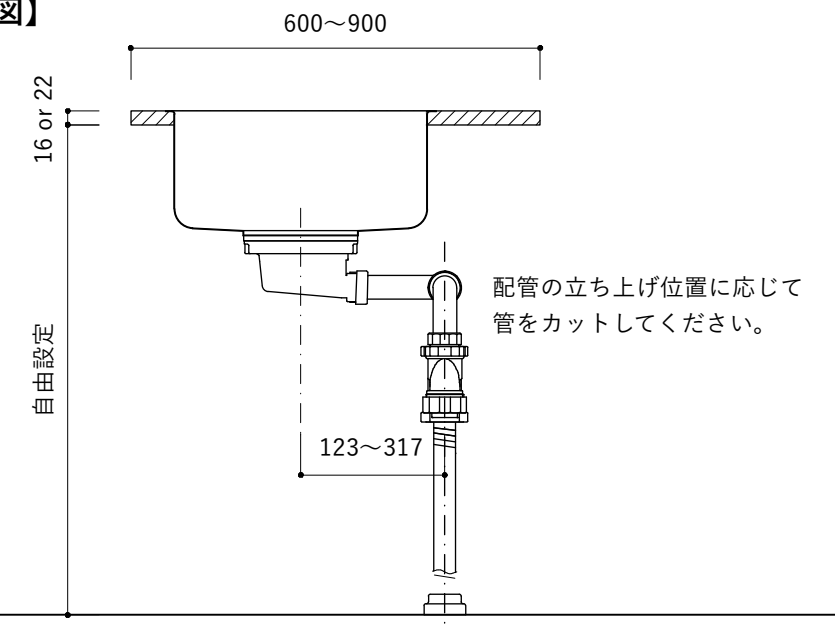
#### 水返し



※手前側1辺のみの加工です。

- ・(※1)の最小寸法は「70mm」
- ・(※2)の最小寸法は「60mm」
- ・(※3)水栓穴のサイズはφ10~50mmの間で、ミリ単位で変更指定可能
- ・(※4)の最小寸法は「50mm」

### 【断面図】



### 仕様

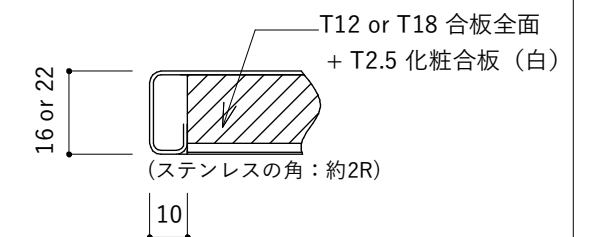
#### 天板 T16 or T22

- ・SUS304 T1.0
- ・裏貼り T12 or T18合板+T2.5化粧合板(白)
- ・仕上 ※ヘアライン or パイレーション
- ・水栓穴 φ36 (1箇所) ※あり or なし

#### シンク T0.7 (角R80)

- ・幅 750mm×奥行 400mm×深さ 190mm
- ・排水トラップ・蛇腹ホース付属
- ・静音シート・結露防止カバー ※あり or なし
- ・排水位置：シンク左寄せ 排水口径φ180

#### 四辺小口断面 (共通)



※ステンレスを裏面に10mm折り返しています。化粧合板とは若干の公差があります。

### シンク位置／水栓穴位置・径・追加／コンロ開口位置・サイズの自由変更をご希望の場合

ご注文の際に「通信欄」の「資料の提供 (地図・図面など)」に、ご希望の変更寸法・位置記載したPDF/JPG/JPEG/PNG：5MB以下) をアップロードしてください。

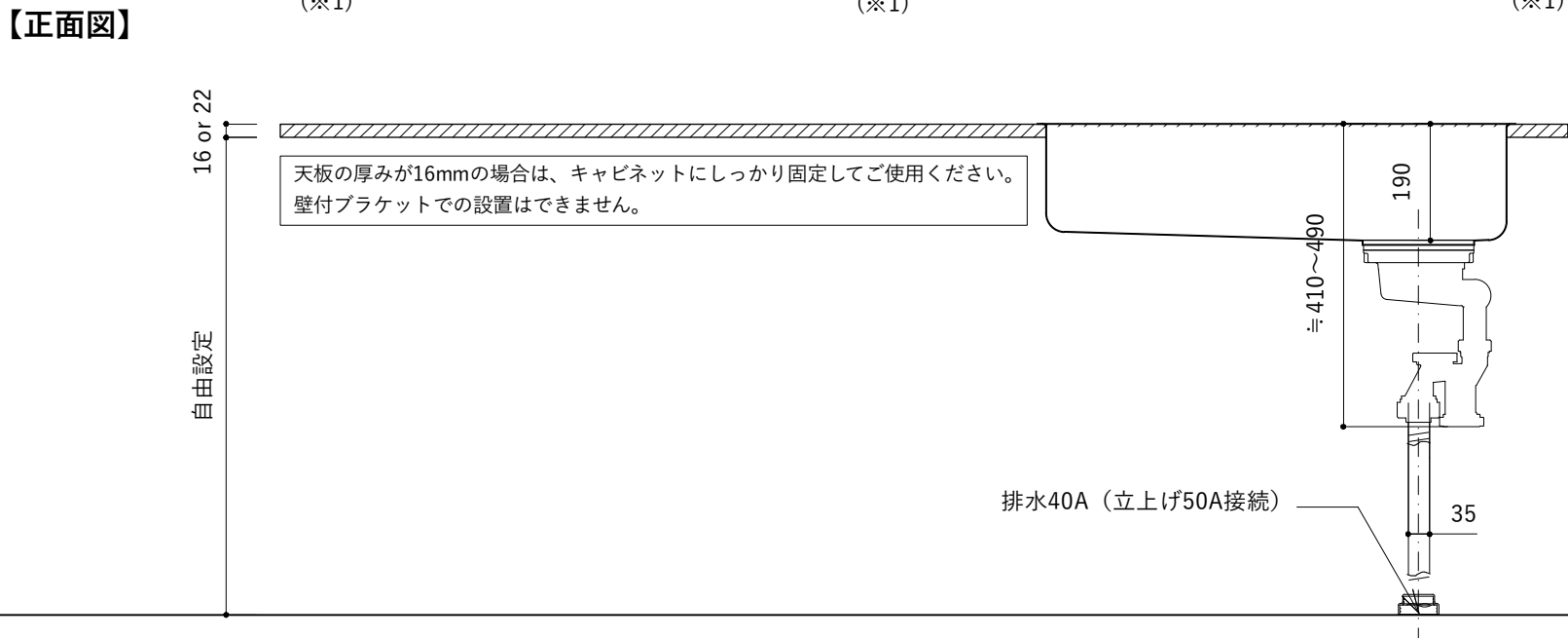
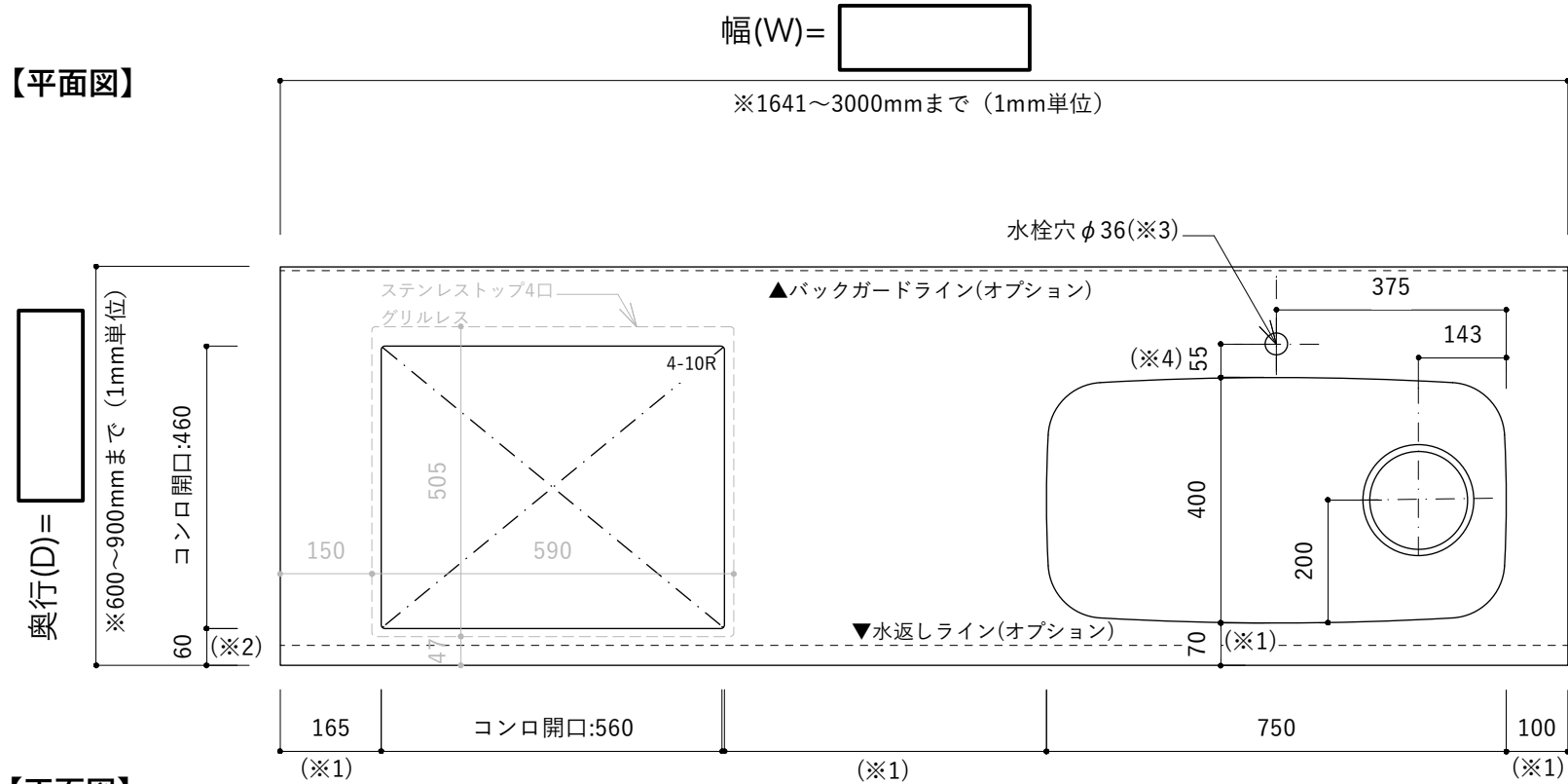
(位置の変更がない場合、製作図の送付は不要です。)

※ご注文時はオプションの「シンク・水栓穴・コンロ位置変更」を必ずご選択ください。

注文番号	
注文者名	
E-mail	

- ・ご希望の幅 (W)・奥行 (D) がご指定可能です。(指定寸法の範囲内・1mm単位) ※納品サイズは数ミリの公差があります。
- ・ご注文・見積もりは商品ページよりお願いいたします。
- ・シンク・コンロサイズが商品ページの注文内容と合っているかご確認ください。

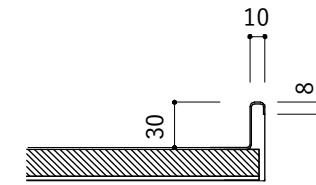
### 角丸750シンク・右シンク・コンロ開口：Dタイプ (W560×D460mm)



#### オプション詳細

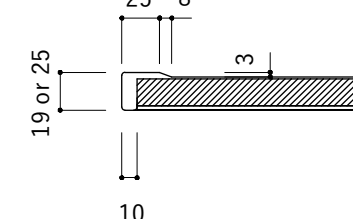
※商品ページでオプションを必ず選択してください。

#### バックガード



※壁側1辺のみの加工です。

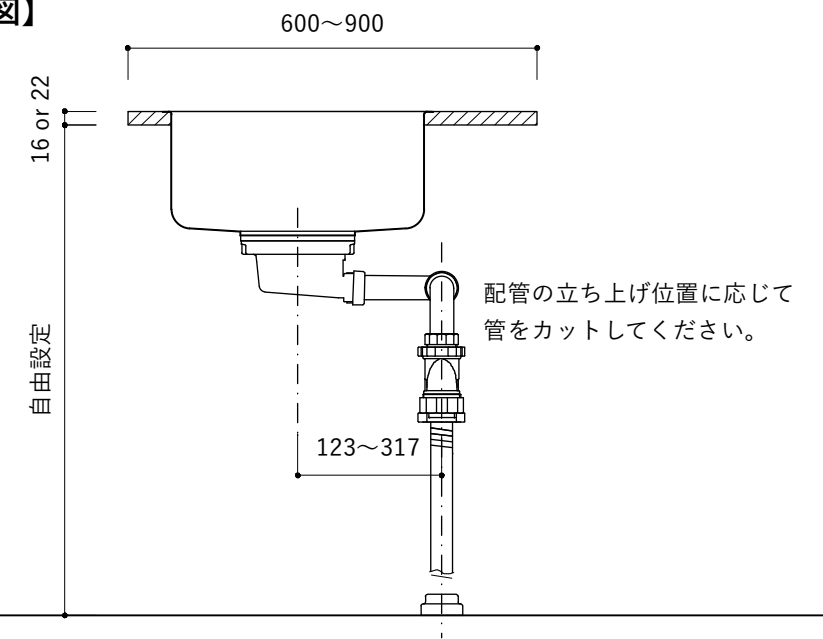
#### 水返し



※手前側1辺のみの加工です。

- ・(※1)の最小寸法は「70mm」
- ・(※2)の最小寸法は「60mm」
- ・(※3)水栓穴のサイズはφ10~50mmの間で、ミリ単位で変更指定可能
- ・(※4)の最小寸法は「50mm」

#### 【断面図】



#### 仕様

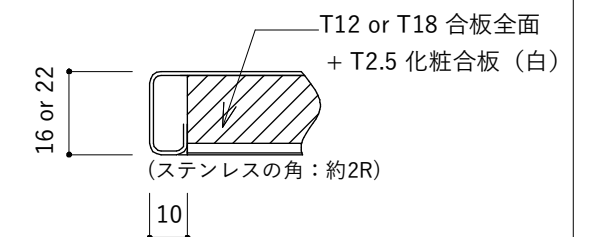
##### 天板 T16 or T22

- ・SUS304 T1.0
- ・裏貼り T12 or T18合板+T2.5化粧合板(白)
- ・仕上 ※ヘアライン or パイレーション
- ・水栓穴 φ36 (1箇所) ※あり or なし

##### シンク T0.7 (角R80)

- ・幅 750mm×奥行 400mm×深さ 190mm
- ・排水トラップ・蛇腹ホース付属
- ・静音シート・結露防止カバー ※あり or なし
- ・排水位置：シンク右寄せ 排水口径φ180

#### 四辺小口断面 (共通)



※ステンレスを裏面に10mm折り返しています。  
化粧合板とは若干の公差があります。

#### シンク位置／水栓穴位置・径・追加／コンロ開口位置・サイズの自由変更をご希望の場合

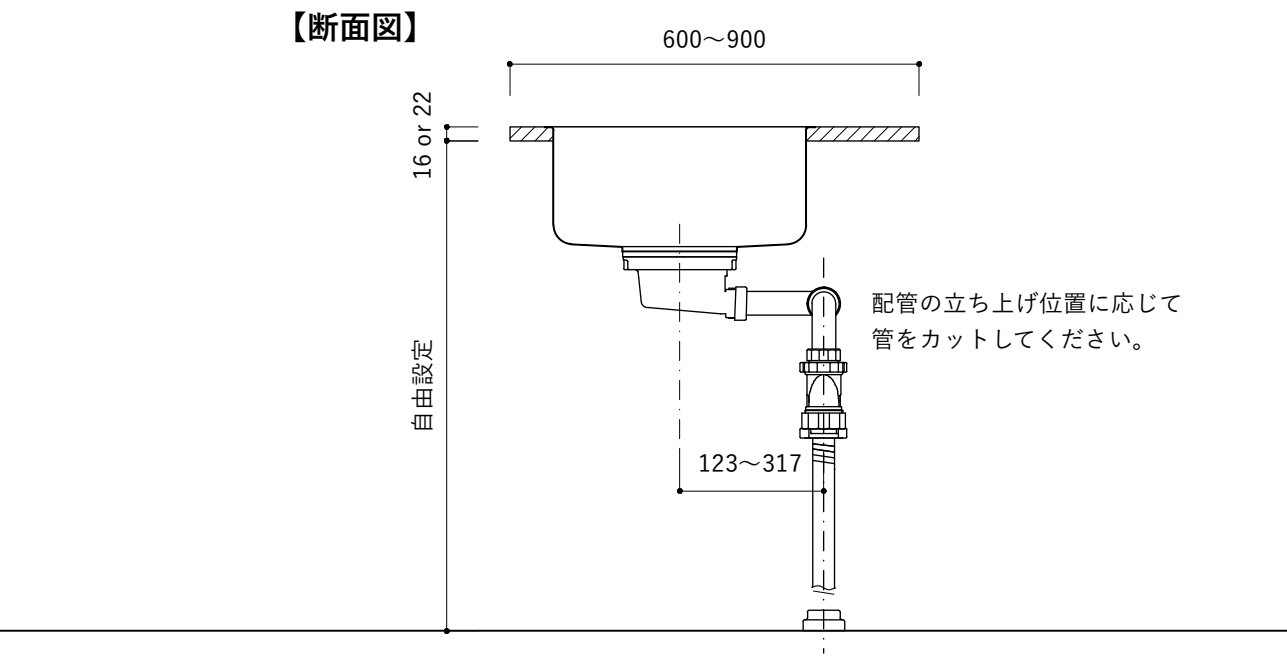
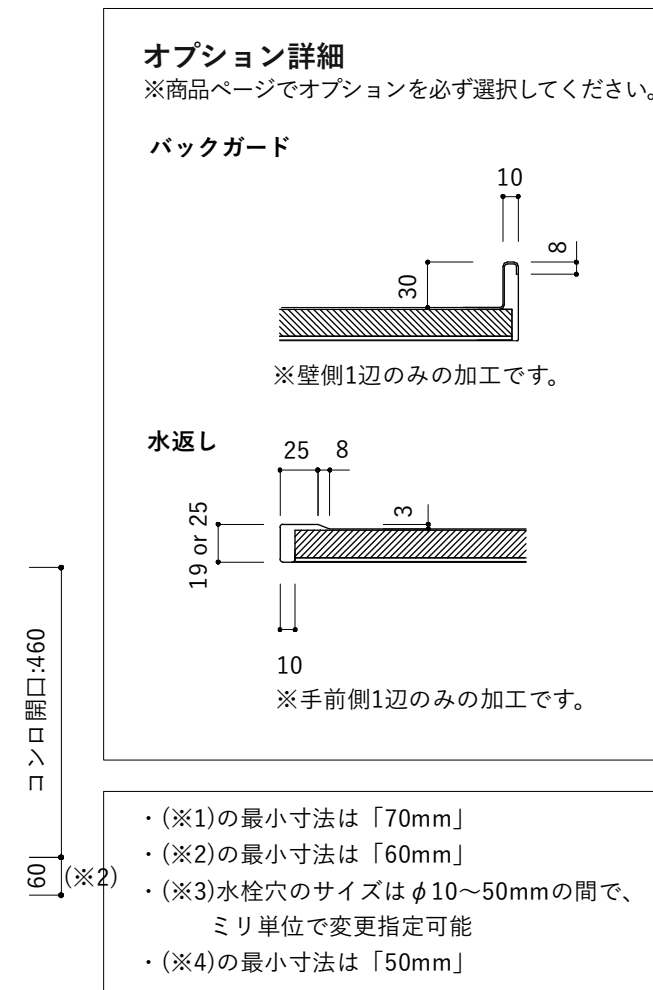
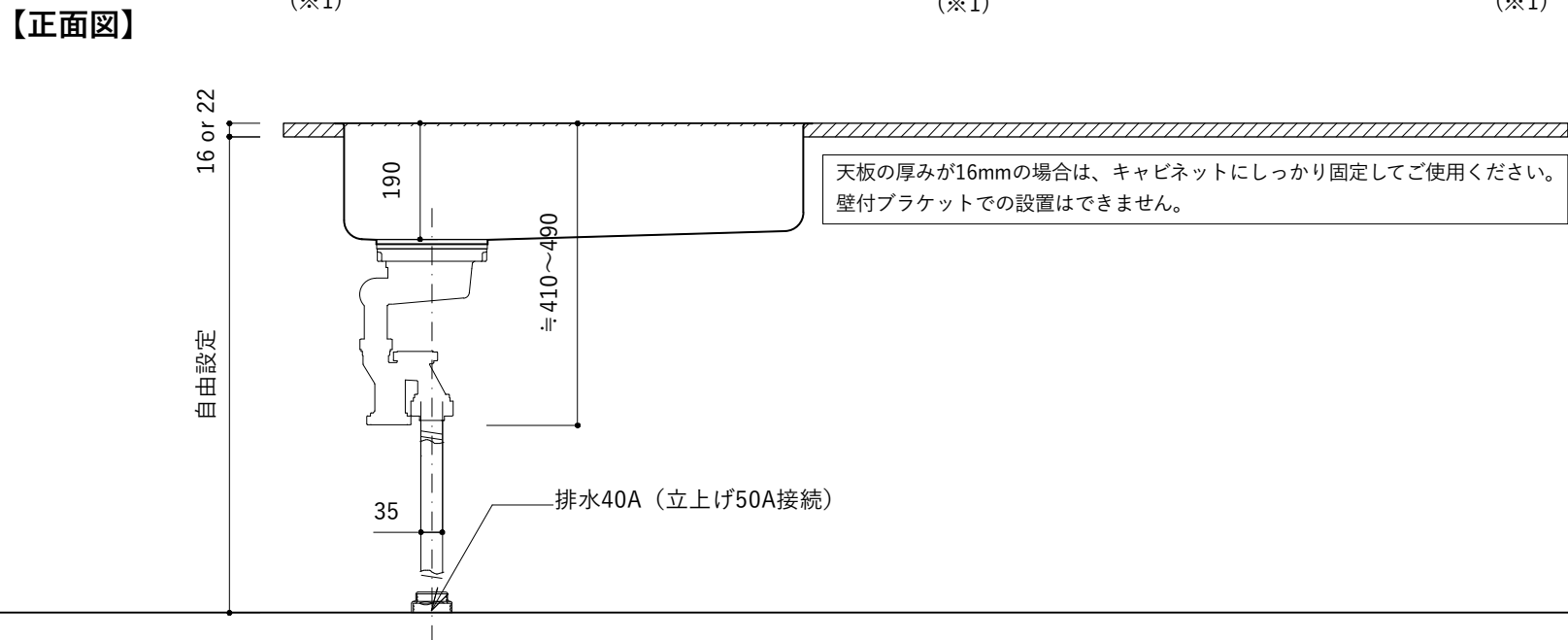
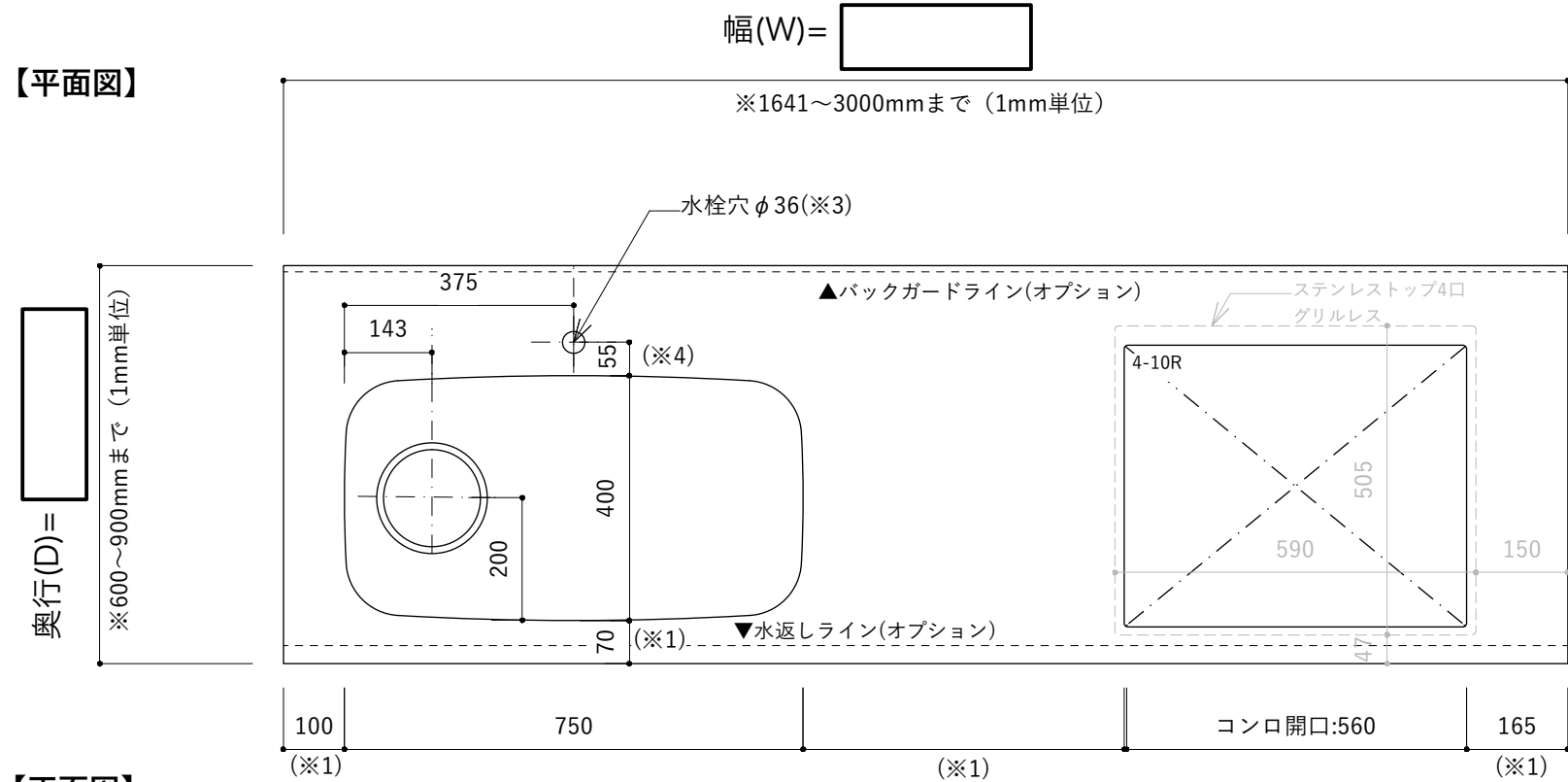
ご注文の際に「通信欄」の「資料の提供 (地図・図面など)」に、ご希望の変更寸法・位置記載したPDF,JPG/JPEG,PNG:5MB以下) をアップロードしてください。  
(位置の変更がない場合、製作図の送付は不要です。)

※ご注文時はオプションの「シンク・水栓穴・コンロ位置変更」を必ずご選択ください。

注文番号	
注文者名	
E-mail	

- ・ご希望の幅 (W)・奥行 (D) がご指定可能です。(指定寸法の範囲内・1mm単位) ※納品サイズは数ミリの公差があります。
- ・ご注文・見積もりは商品ページよりお願いいたします。
- ・シンク・コンロサイズが商品ページの注文内容と合っているかご確認ください。

### 角丸750シンク・左シンク・コンロ開口：Dタイプ (W560×D460mm)



### 仕様

#### 天板 T16 or T22

- ・SUS304 T1.0
- ・裏貼り T12 or T18合板+T2.5化粧合板(白)
- ・仕上 ※ヘアライン or パイレーション
- ・水栓穴 φ36 (1箇所) ※あり or なし

#### シンク T0.7 (角R80)

- ・幅 750mm×奥行 400mm×深さ 190mm
- ・排水トラップ・蛇腹ホース付属
- ・静音シート・結露防止カバー ※あり or なし
- ・排水位置：シンク左寄せ 排水口径φ180

#### 四辺小口断面 (共通)

- 
- 16 or 22
- 10
- T12 or T18 合板全面 + T2.5 化粧合板(白)
- (ステンレスの角：約2R)
- 10
- ※ステンレスを裏面に10mm折り返しています。化粧合板とは若干の公差があります。

### シンク位置／水栓穴位置・径・追加／コンロ開口位置・サイズの自由変更をご希望の場合

ご注文の際に「通信欄」の「資料の提供 (地図・図面など)」に、ご希望の変更寸法・位置記載したPDF/JPG/JPEG/PNG：5MB以下) をアップロードしてください。

(位置の変更がない場合、製作図の送付は不要です。)

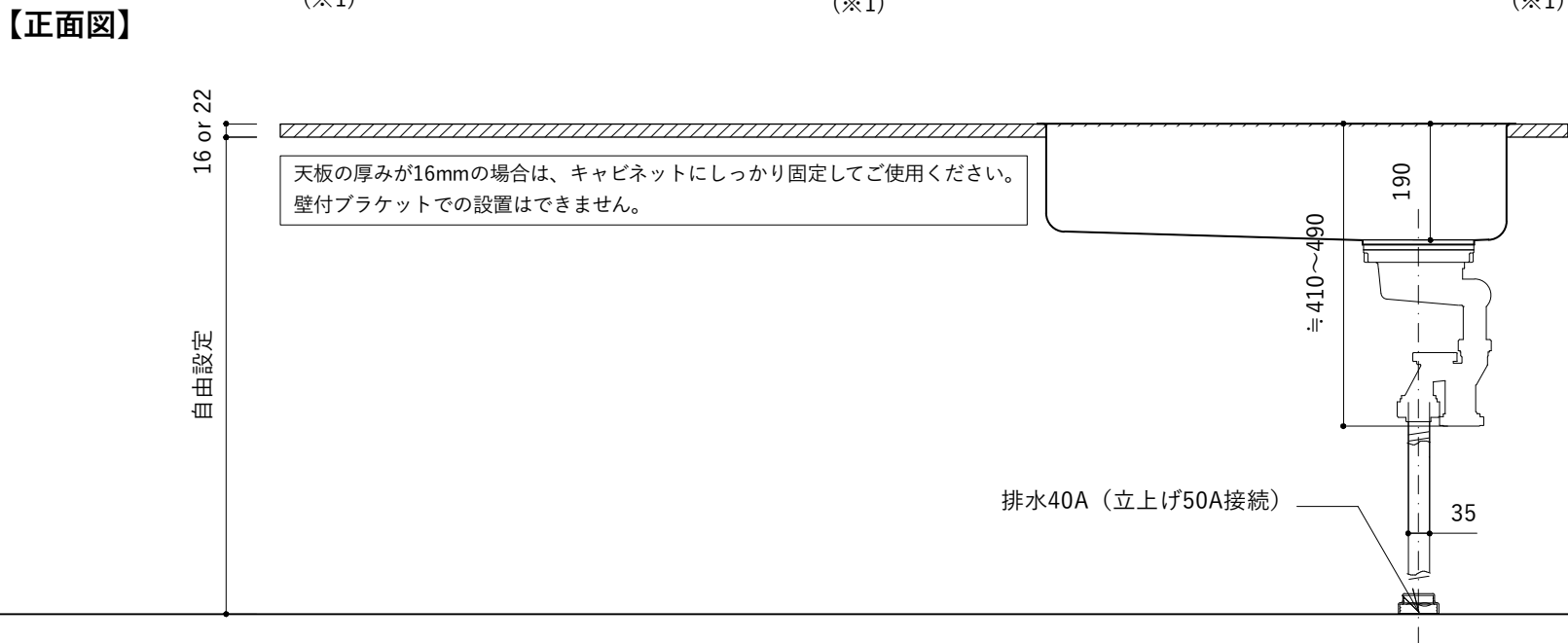
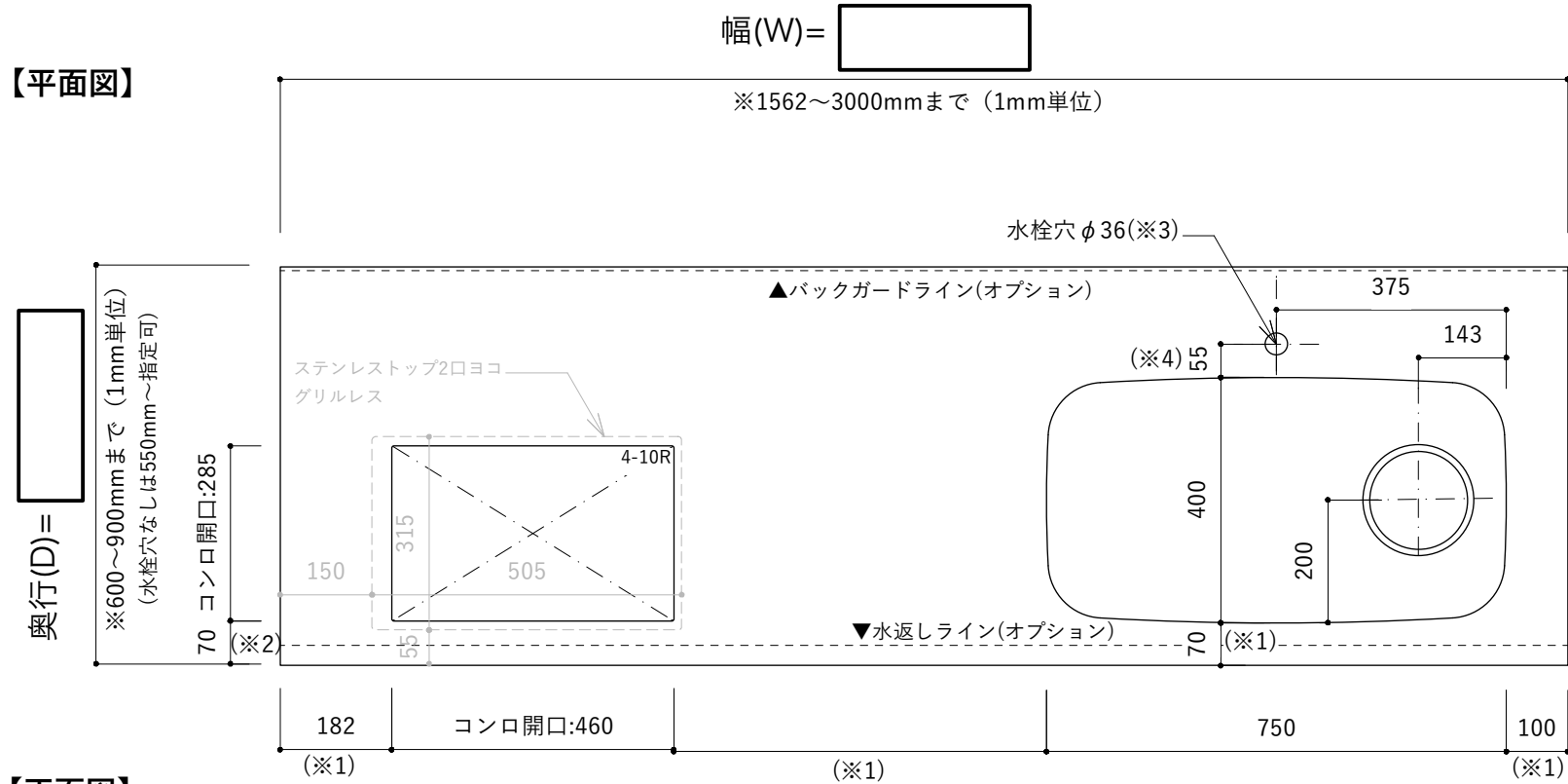
※ご注文時はオプションの「シンク・水栓穴・コンロ位置変更」を必ずご選択ください。

注文番号	
注文者名	
E-mail	



- ・ご希望の幅 (W)・奥行 (D) がご指定可能です。(指定寸法の範囲内・1mm単位) ※納品サイズは数ミリの公差があります。
- ・ご注文・見積もりは商品ページよりお願いいたします。
- ・シンク・コンロサイズが商品ページの注文内容と合っているかご確認ください。

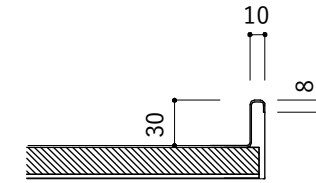
### 角丸750シンク・右シンク・コンロ開口：Eタイプ (W460×D285mm)



#### オプション詳細

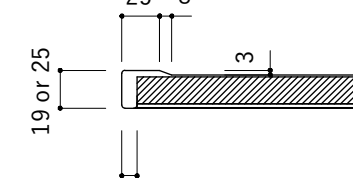
※商品ページでオプションを必ず選択してください。

#### バックガード



※壁側1辺のみの加工です。

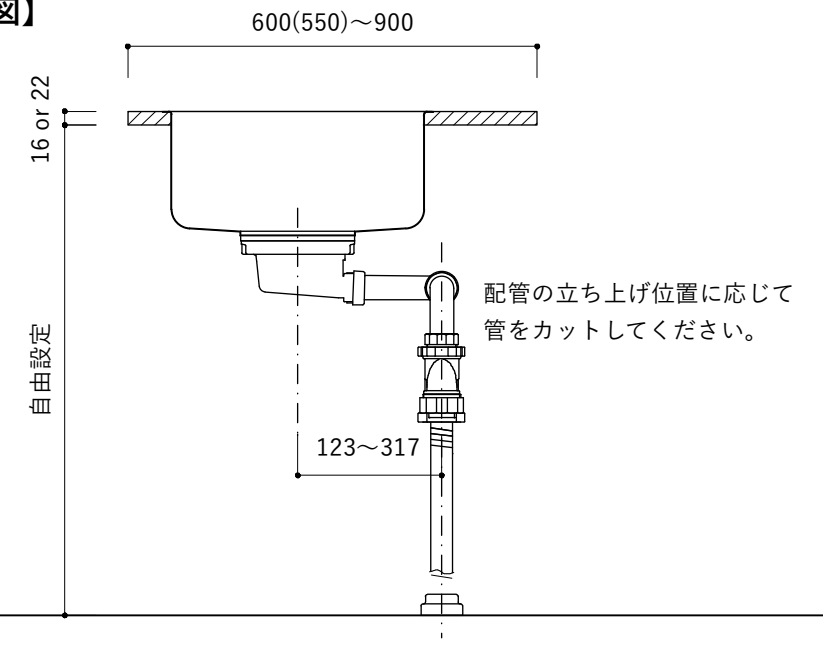
#### 水返し



※手前側1辺のみの加工です。

- ・(※1)の最小寸法は「70mm」
- ・(※2)の最小寸法は「60mm」
- ・(※3)水栓穴のサイズはφ10～50mmの間で、  
ミリ単位で変更指定可能
- ・(※4)の最小寸法は「50mm」

#### 【断面図】



#### 仕様

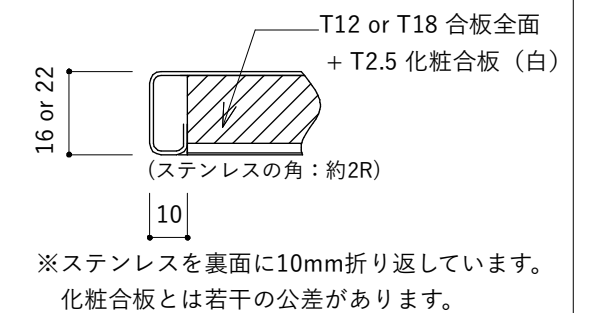
##### 天板 T16 or T22

- ・SUS304 T1.0
- ・裏貼り T12 or T18合板+T2.5化粧合板(白)
- ・仕上 ※ヘアライン or パイプレーション
- ・水栓穴 φ36 (1箇所) ※あり or なし

##### シンク T0.7 (角R80)

- ・幅 750mm×奥行 400mm×深さ 190mm
- ・排水トラップ・蛇腹ホース付属
- ・静音シート・結露防止カバー ※あり or なし
- ・排水位置：シンク右寄せ 排水口径φ180

#### 四辺小口断面 (共通)



#### シンク位置／水栓穴位置・径・追加／コンロ開口位置・サイズの自由変更をご希望の場合

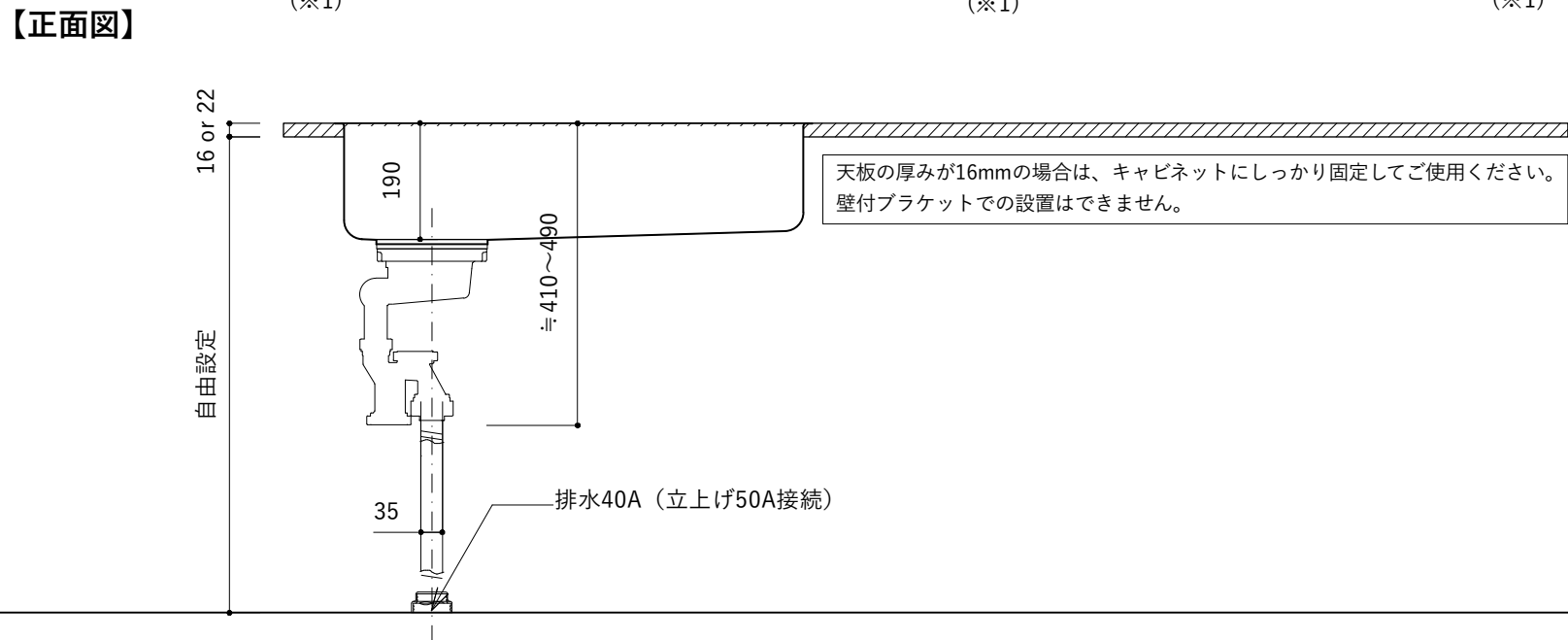
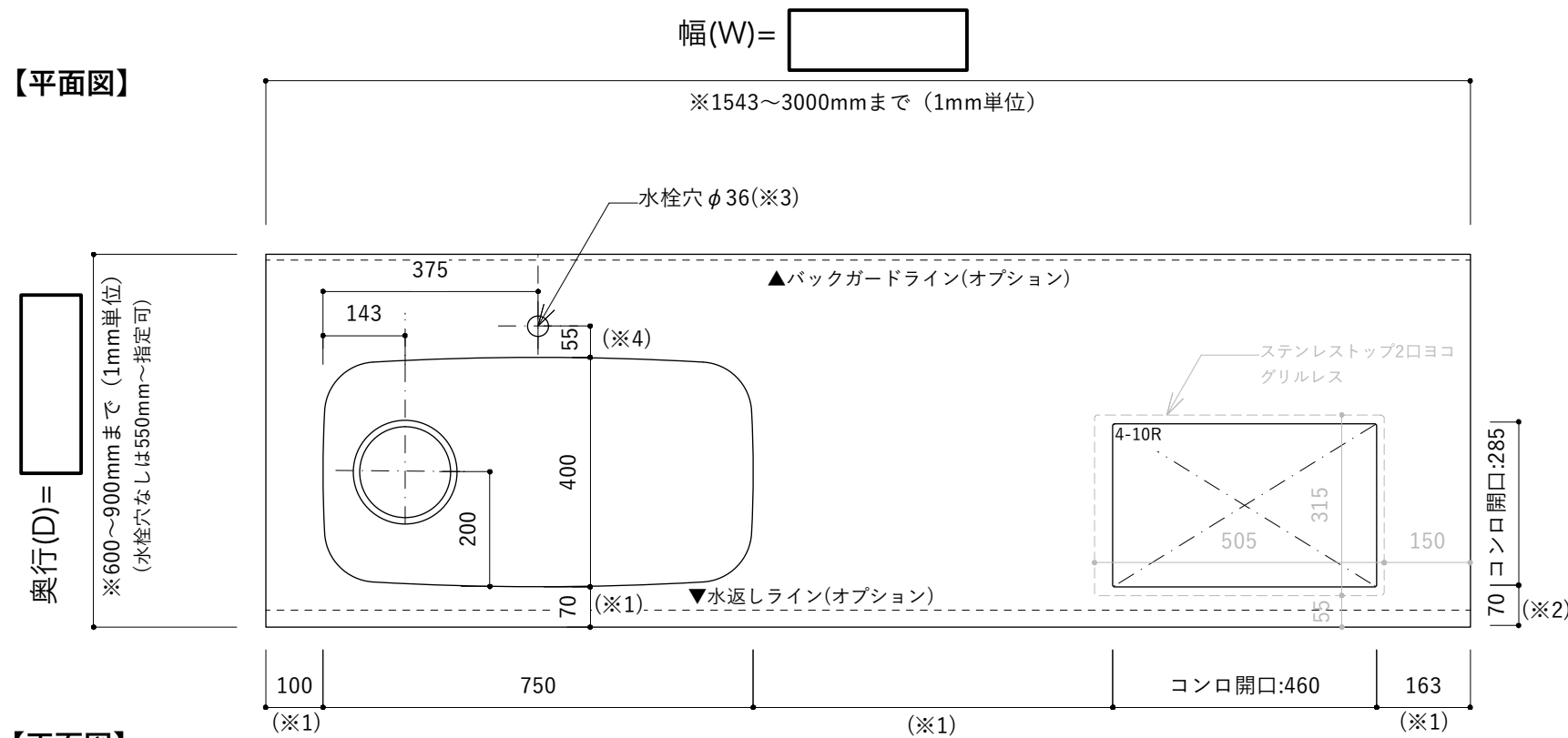
ご注文の際に「通信欄」の「資料の提供 (地図・図面など)」に、ご希望の変更寸法・位置記載したPDF,JPG/JPEG,PNG：5MB以下) をアップロードしてください。  
(位置の変更がない場合、製作図の送付は不要です。)

※ご注文時はオプションの「シンク・水栓穴・コンロ位置変更」を必ずご選択ください。

注文番号	
注文者名	
E-mail	

- ・ご希望の幅 (W)・奥行 (D) がご指定可能です。(指定寸法の範囲内・1mm単位) ※納品サイズは数ミリの公差があります。
- ・ご注文・見積もりは商品ページよりお願いいたします。
- ・シンク・コンロサイズが商品ページの注文内容と合っているかご確認ください。

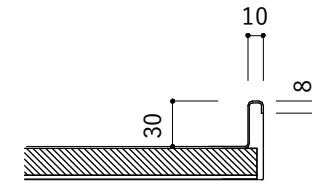
### 角丸750シンク・左シンク・コンロ開口：Eタイプ (W460×D285mm)



#### オプション詳細

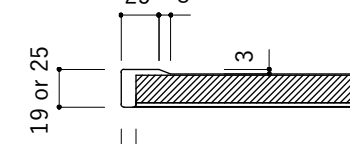
※商品ページでオプションを必ず選択してください。

##### バックガード



※壁側1辺のみの加工です。

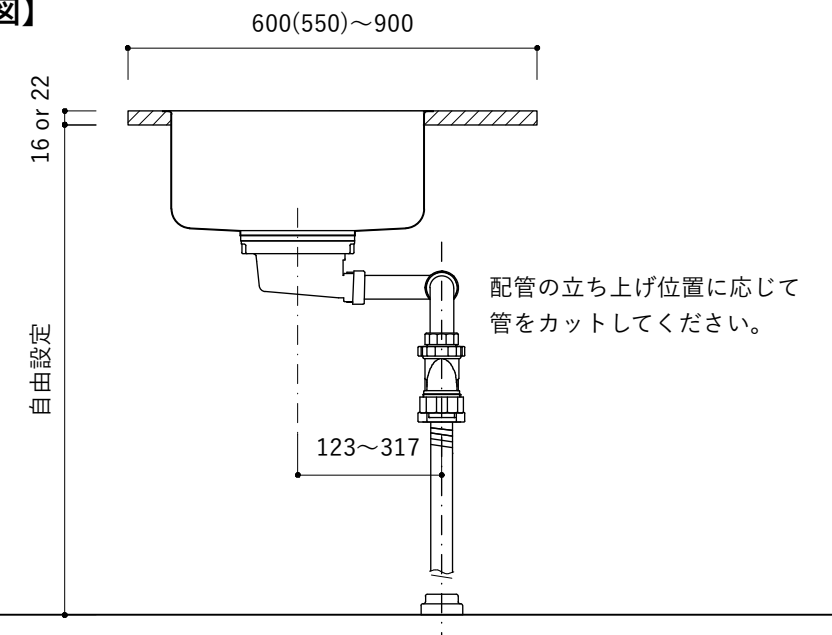
##### 水返し



※手前側1辺のみの加工です。

- ・(※1)の最小寸法は「70mm」
- ・(※2)の最小寸法は「60mm」
- ・(※3)水栓穴のサイズはφ10~50mmの間で、ミリ単位で変更指定可能
- ・(※4)の最小寸法は「50mm」

#### 【断面図】



#### 仕様

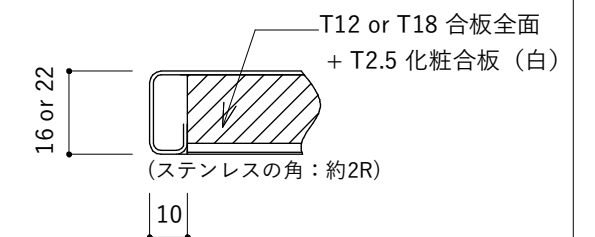
##### 天板 T16 or T22

- ・SUS304 T1.0
- ・裏貼り T12 or T18合板+T2.5化粧合板(白)
- ・仕上 ※ヘアライン or パイプレーション
- ・水栓穴 φ36 (1箇所) ※あり or なし

##### シンク T0.7 (角R80)

- ・幅 750mm×奥行 400mm×深さ 190mm
- ・排水トラップ・蛇腹ホース付属
- ・静音シート・結露防止カバー ※あり or なし
- ・排水位置：シンク左寄せ 排水口径φ180

#### 四辺小口断面 (共通)



※ステンレスを裏面に10mm折り返しています。化粧合板とは若干の公差があります。

#### シンク位置／水栓穴位置・径・追加／コンロ開口位置・サイズの自由変更をご希望の場合

ご注文の際に「通信欄」の「資料の提供 (地図・図面など)」に、ご希望の変更寸法・位置記載したPDF,JPG/JPEG,PNG:5MB以下) をアップロードしてください。

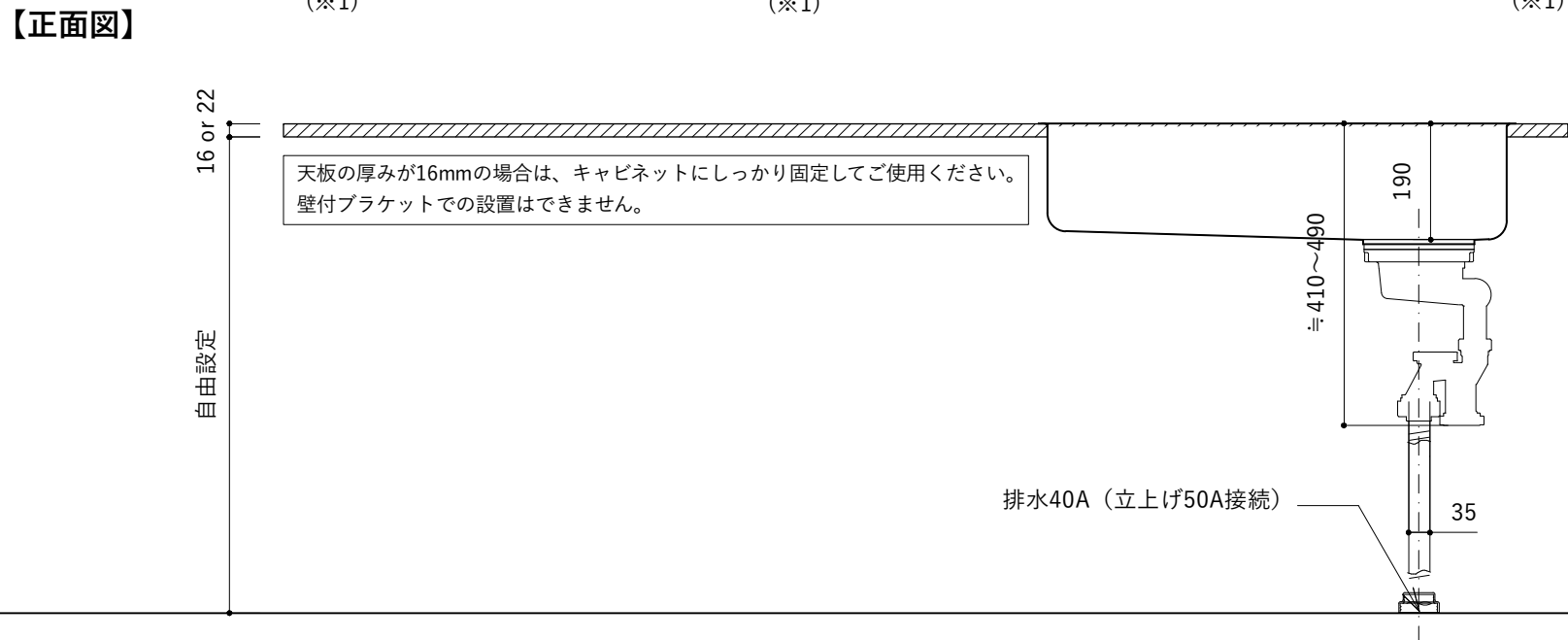
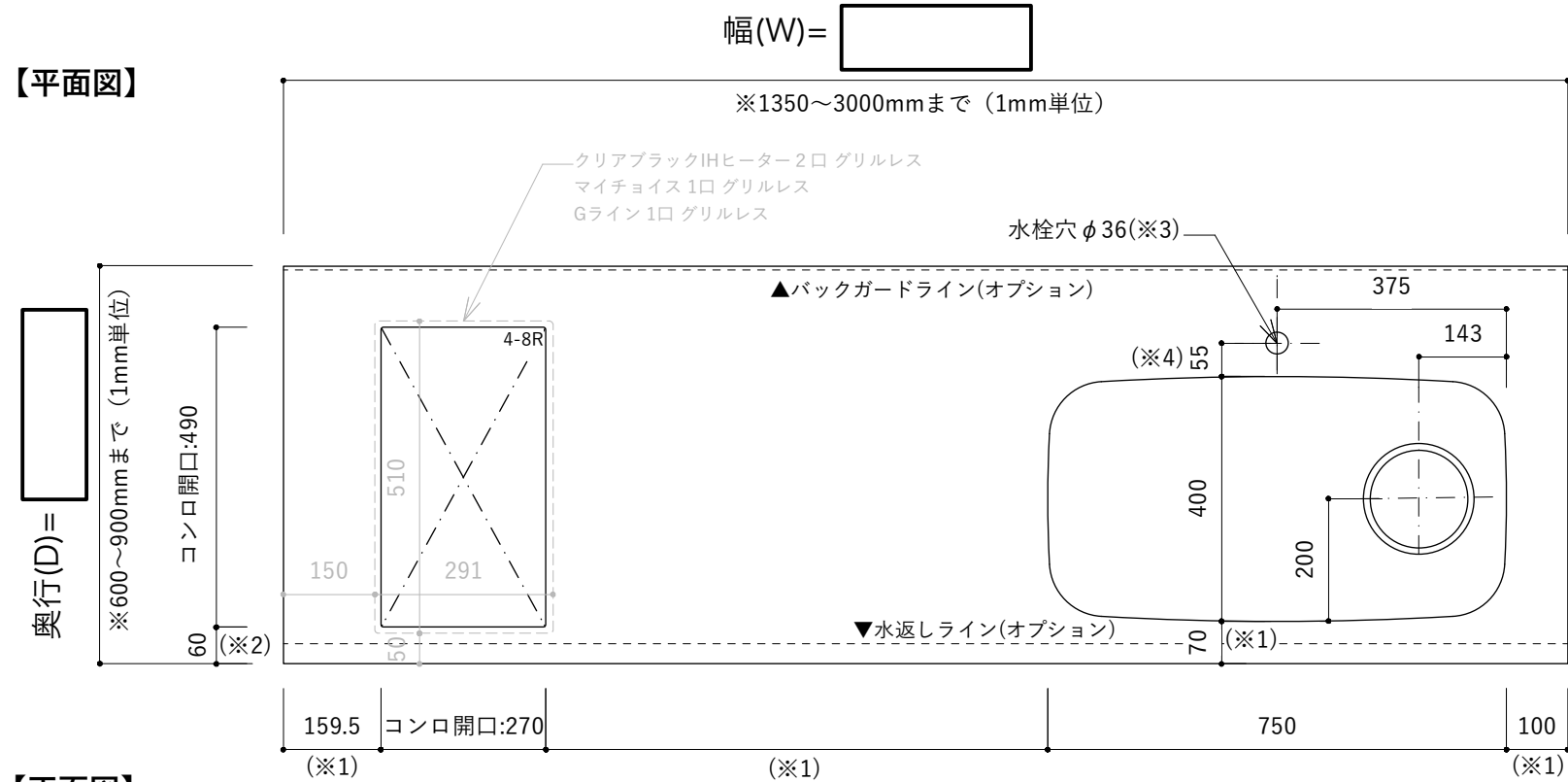
(位置の変更がない場合、製作図の送付は不要です。)

※ご注文時はオプションの「シンク・水栓穴・コンロ位置変更」を必ずご選択ください。

注文番号	
注文者名	
E-mail	

- ・ご希望の幅 (W)・奥行 (D) がご指定可能です。(指定寸法の範囲内・1mm単位) ※納品サイズは数ミリの公差があります。
- ・ご注文・見積もりは商品ページよりお願いいたします。
- ・シンク・コンロサイズが商品ページの注文内容と合っているかご確認ください。

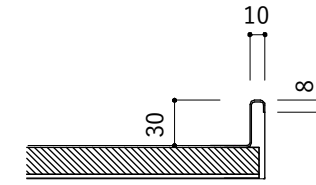
### 角丸750シンク・右シンク・コンロ開口：Fタイプ (W270×D490mm)



#### オプション詳細

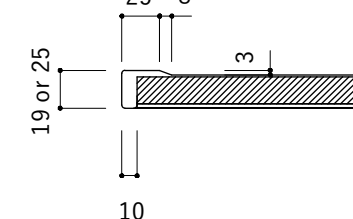
※商品ページでオプションを必ず選択してください。

##### バックガード



※壁側1辺のみの加工です。

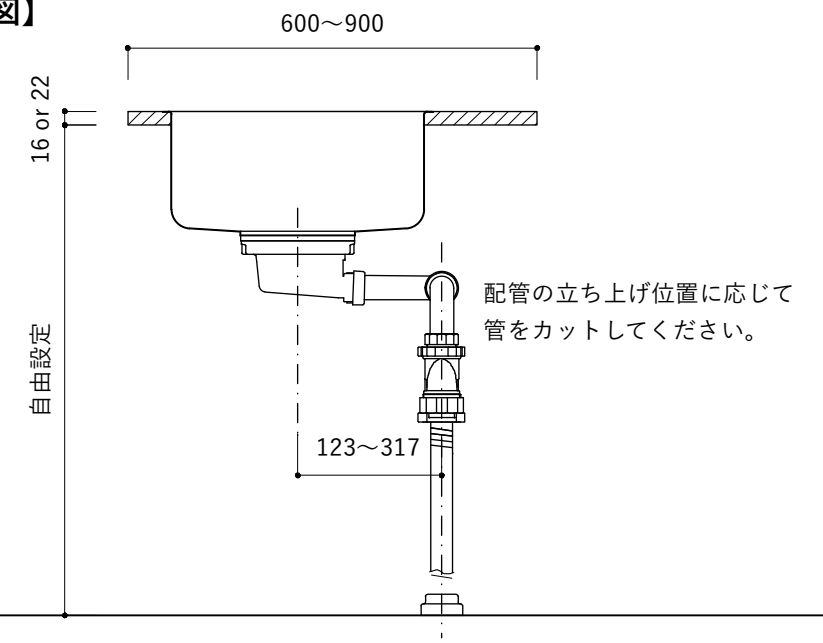
##### 水返し



※手前側1辺のみの加工です。

- ・(※1)の最小寸法は「70mm」
- ・(※2)の最小寸法は「60mm」
- ・(※3)水栓穴のサイズはφ10~50mmの間で、ミリ単位で変更指定可能
- ・(※4)の最小寸法は「50mm」

#### 【断面図】



#### 仕様

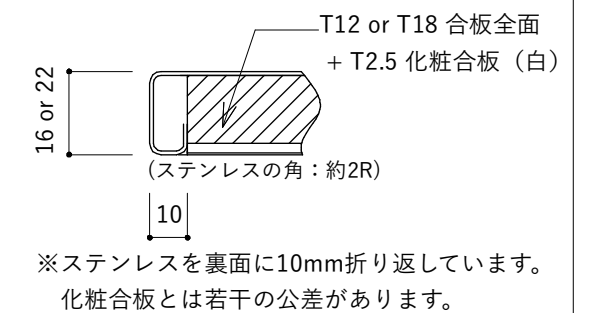
##### 天板 T16 or T22

- ・SUS304 T1.0
- ・裏貼り T12 or T18合板+T2.5化粧合板(白)
- ・仕上 ※ヘアライン or パイプレーション
- ・水栓穴 φ36 (1箇所) ※あり or なし

##### シンク T0.7 (角R80)

- ・幅 750mm×奥行 400mm×深さ 190mm
- ・排水トラップ・蛇腹ホース付属
- ・静音シート・結露防止カバー ※あり or なし
- ・排水位置：シンク右寄せ 排水口径φ180

#### 四辺小口断面 (共通)



#### シンク位置／水栓穴位置・径・追加／コンロ開口位置・サイズの自由変更をご希望の場合

ご注文の際に「通信欄」の「資料の提供 (地図・図面など)」に、ご希望の変更寸法・位置記載したPDF,JPG/JPEG,PNG:5MB以下) をアップロードしてください。

(位置の変更がない場合、製作図の送付は不要です。)

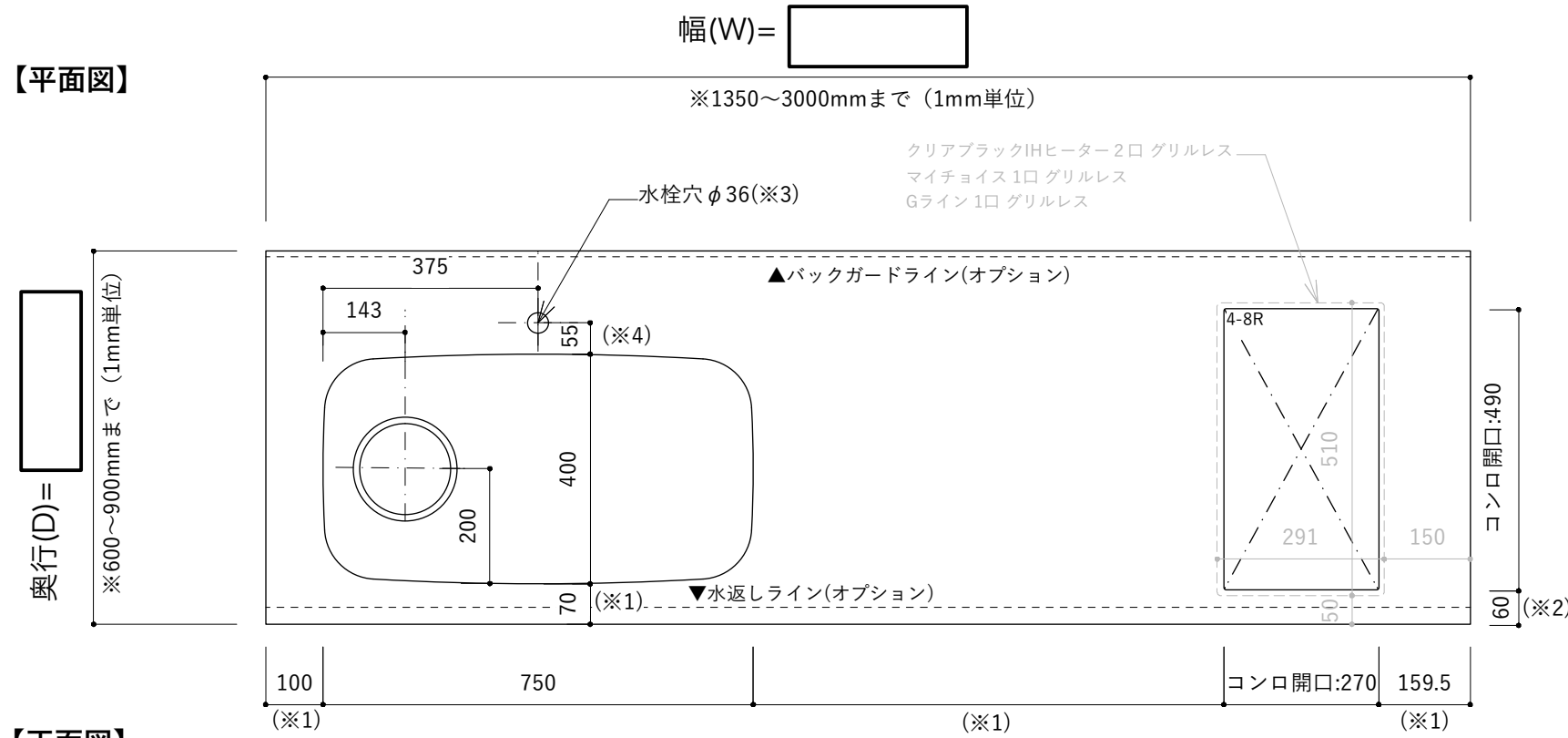
※ご注文時はオプションの「シンク・水栓穴・コンロ位置変更」を必ずご選択ください。

注文番号	
注文者名	
E-mail	

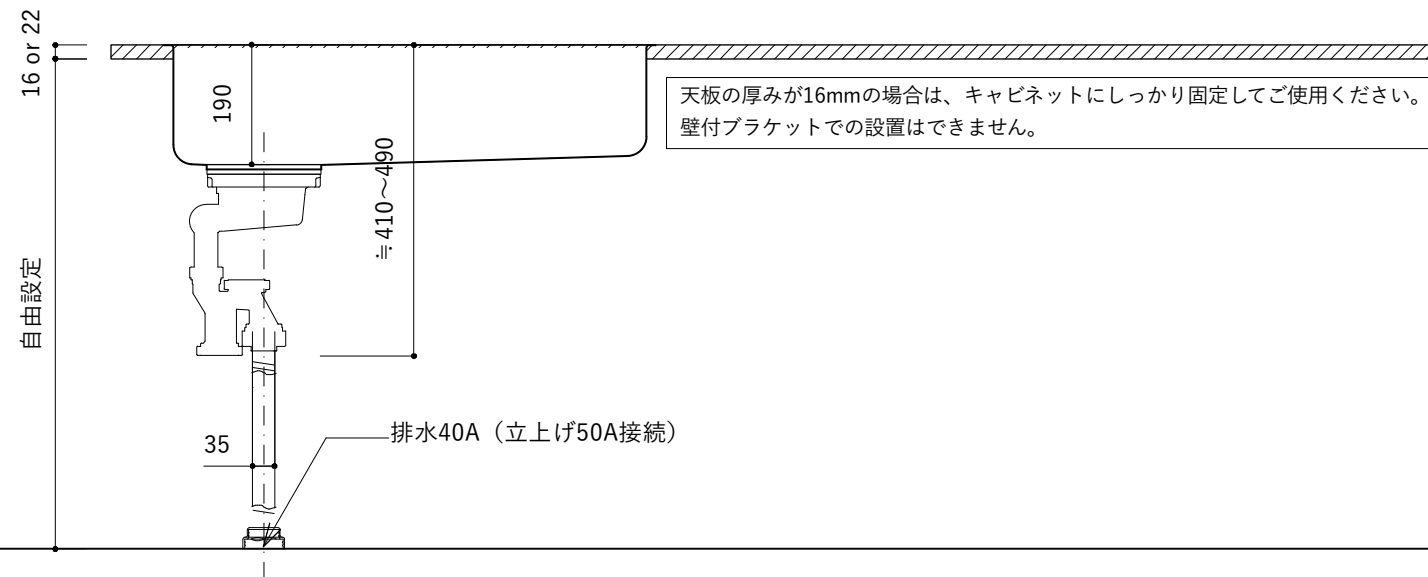
- ・ご希望の幅 (W)・奥行 (D) がご指定可能です。(指定寸法の範囲内・1mm単位) ※納品サイズは数ミリの公差があります。
- ・ご注文・見積もりは商品ページよりお願いいたします。
- ・シンク・コンロサイズが商品ページの注文内容と合っているかご確認ください。

**角丸750シンク・左シンク・コンロ開口：Fタイプ (W270×D490mm)**

**【平面図】**



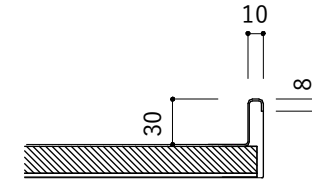
**【正面図】**



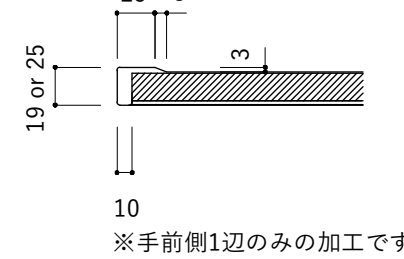
**オプション詳細**

※商品ページでオプションを必ず選択してください。

**バックガード**

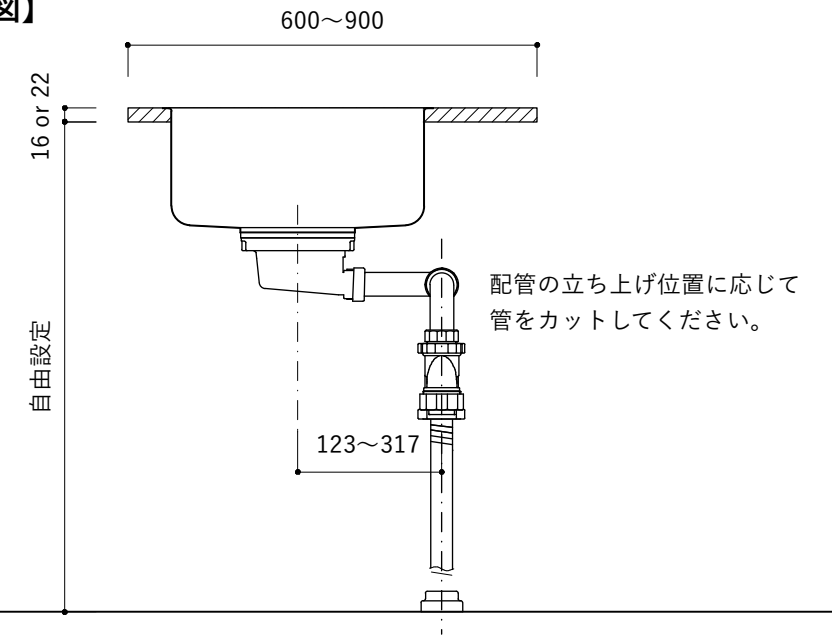


**水返し**



- ・(※1)の最小寸法は「70mm」
- ・(※2)の最小寸法は「60mm」
- ・(※3)水栓穴のサイズはφ10~50mmの間で、ミリ単位で変更指定可能
- ・(※4)の最小寸法は「50mm」

**【断面図】**



**仕様**

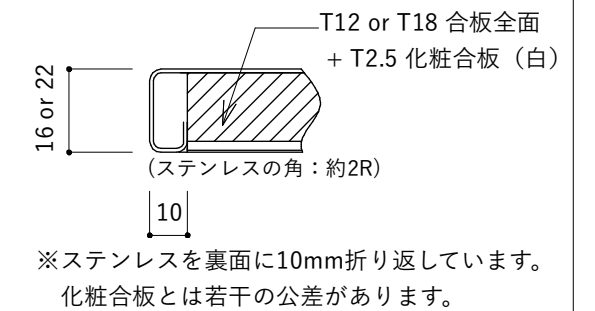
**天板 T16 or T22**

- ・SUS304 T1.0
- ・裏貼り T12 or T18合板+T2.5化粧合板(白)
- ・仕上 ※ヘアライン or パイプレーション
- ・水栓穴 φ36 (1箇所) ※あり or なし

**シンク T0.7 (角R80)**

- ・幅 750mm×奥行 400mm×深さ 190mm
- ・排水トラップ・蛇腹ホース付属
- ・静音シート・結露防止カバー ※あり or なし
- ・排水位置：シンク左寄せ 排水口径φ180

**四辺小口断面 (共通)**



**シンク位置／水栓穴位置・径・追加／コンロ開口位置・サイズの自由変更をご希望の場合**

ご注文の際に「通信欄」の「資料の提供 (地図・図面など)」に、ご希望の変更寸法・位置記載したPDF,JPG/JPEG,PNG：5MB以下) をアップロードしてください。

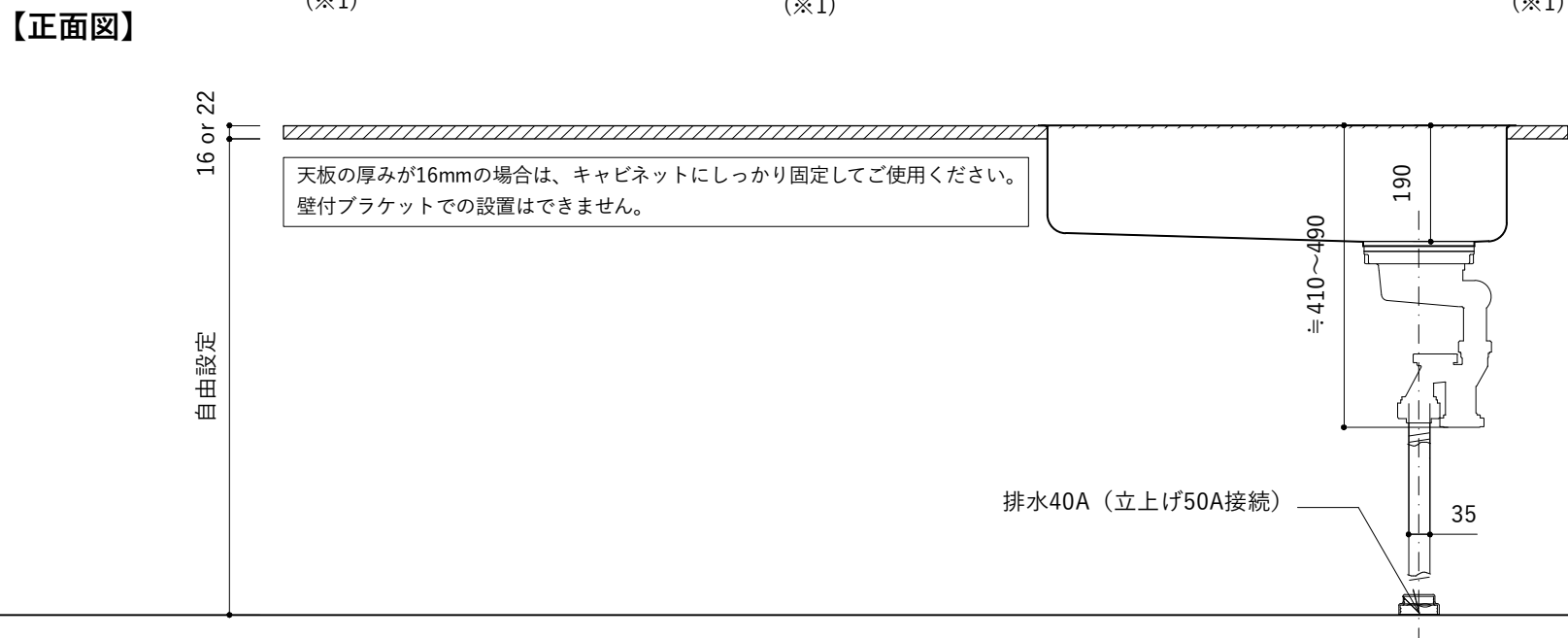
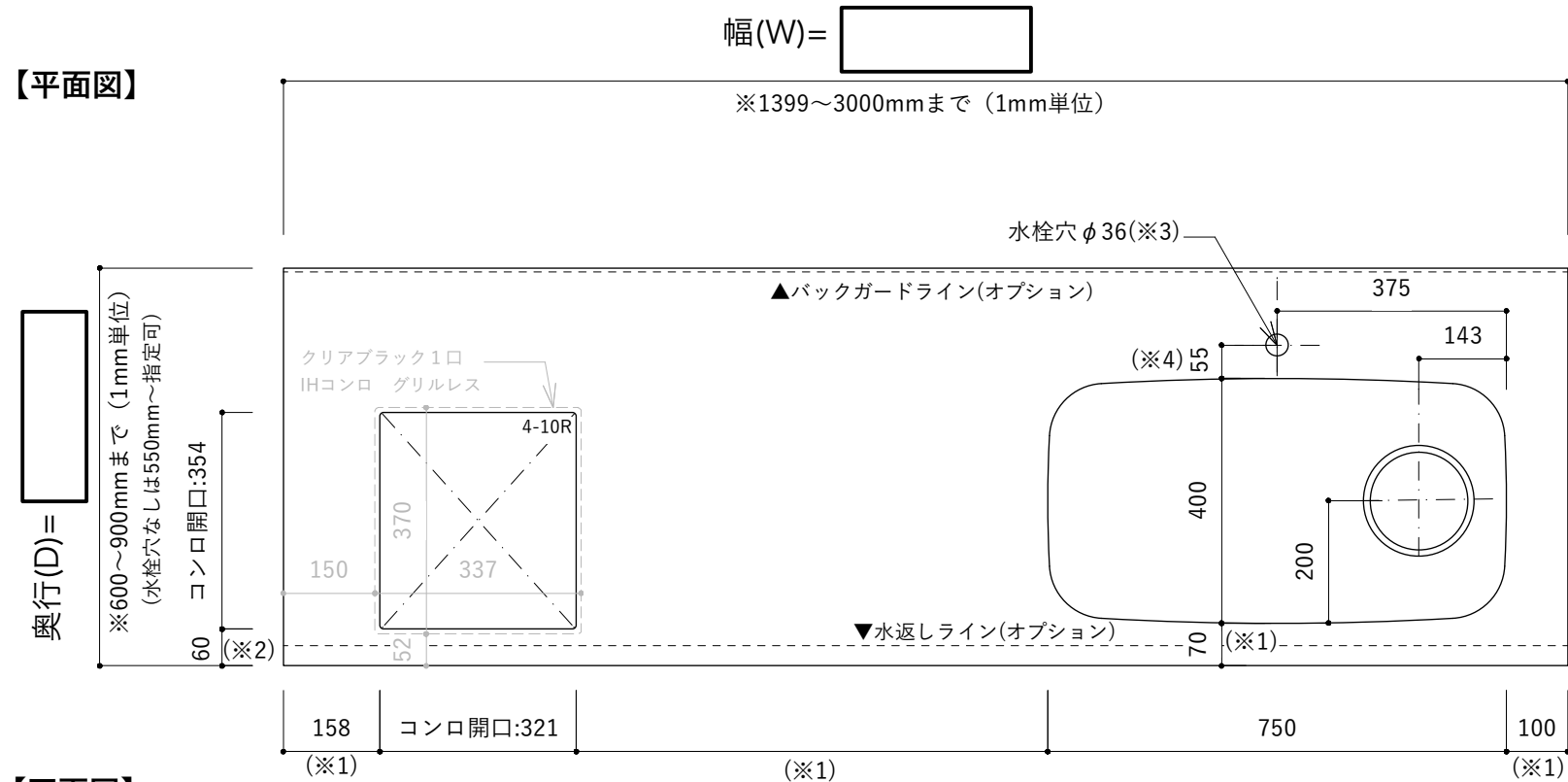
(位置の変更がない場合、製作図の送付は不要です。)

※ご注文時はオプションの「シンク・水栓穴・コンロ位置変更」を必ずご選択ください。

注文番号	
注文者名	
E-mail	

- ・ご希望の幅 (W)・奥行 (D) がご指定可能です。(指定寸法の範囲内・1mm単位) ※納品サイズは数ミリの公差があります。
- ・ご注文・見積もりは商品ページよりお願いいたします。
- ・シンク・コンロサイズが商品ページの注文内容と合っているかご確認ください。

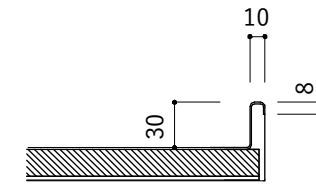
## 角丸750シンク・右シンク・コンロ開口：Gタイプ (W321×D354mm)



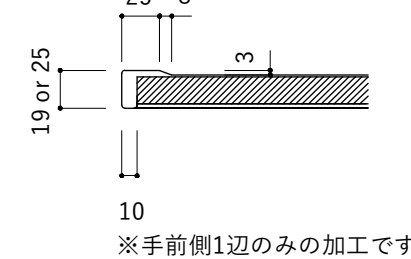
### オプション詳細

※商品ページでオプションを必ず選択してください。

#### バックガード

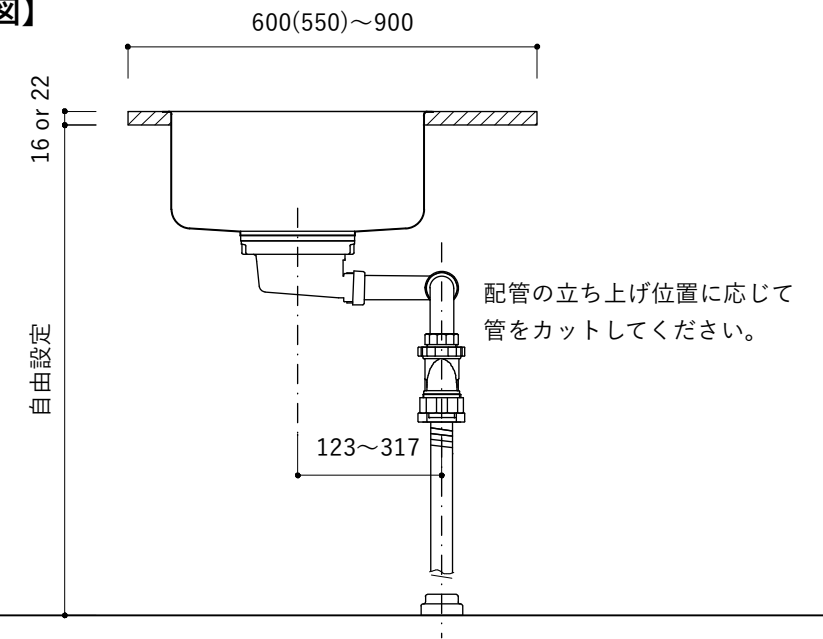


#### 水返し



- ・(※1)の最小寸法は「70mm」
- ・(※2)の最小寸法は「60mm」
- ・(※3)水栓穴のサイズはφ10~50mmの間で、ミリ単位で変更指定可能
- ・(※4)の最小寸法は「50mm」

### 【断面図】



### 仕様

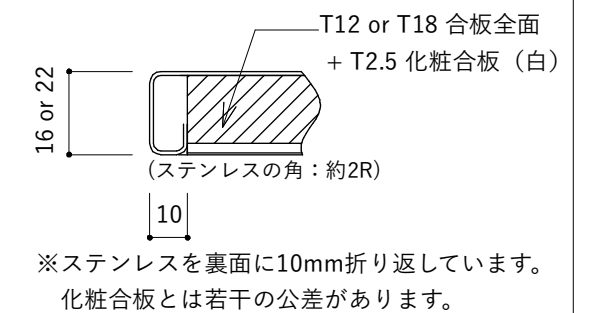
#### 天板 T16 or T22

- ・SUS304 T1.0
- ・裏貼り T12 or T18合板+T2.5化粧合板(白)
- ・仕上 ※ヘアライン or パイレーション
- ・水栓穴 φ36 (1箇所) ※あり or なし

#### シンク T0.7 (角R80)

- ・幅 750mm×奥行 400mm×深さ 190mm
- ・排水トラップ・蛇腹ホース付属
- ・静音シート・結露防止カバー ※あり or なし
- ・排水位置：シンク右寄せ 排水口径φ180

#### 四辺小口断面 (共通)



### シンク位置／水栓穴位置・径・追加／コンロ開口位置・サイズの自由変更をご希望の場合

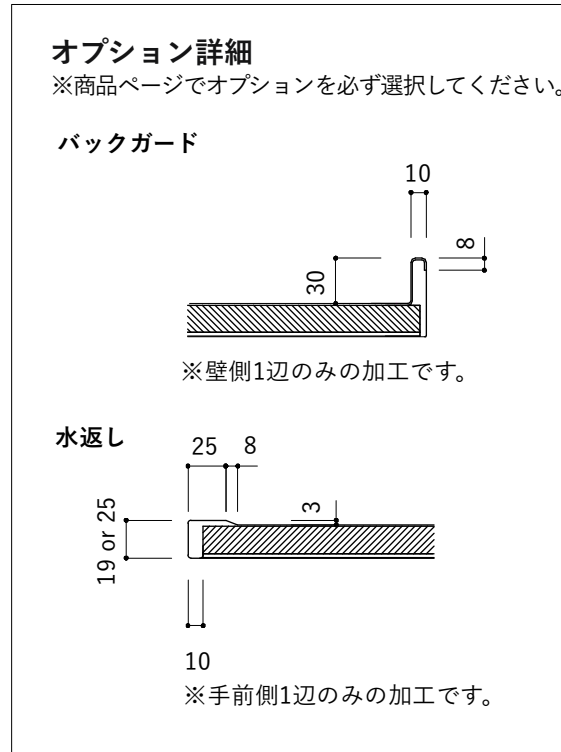
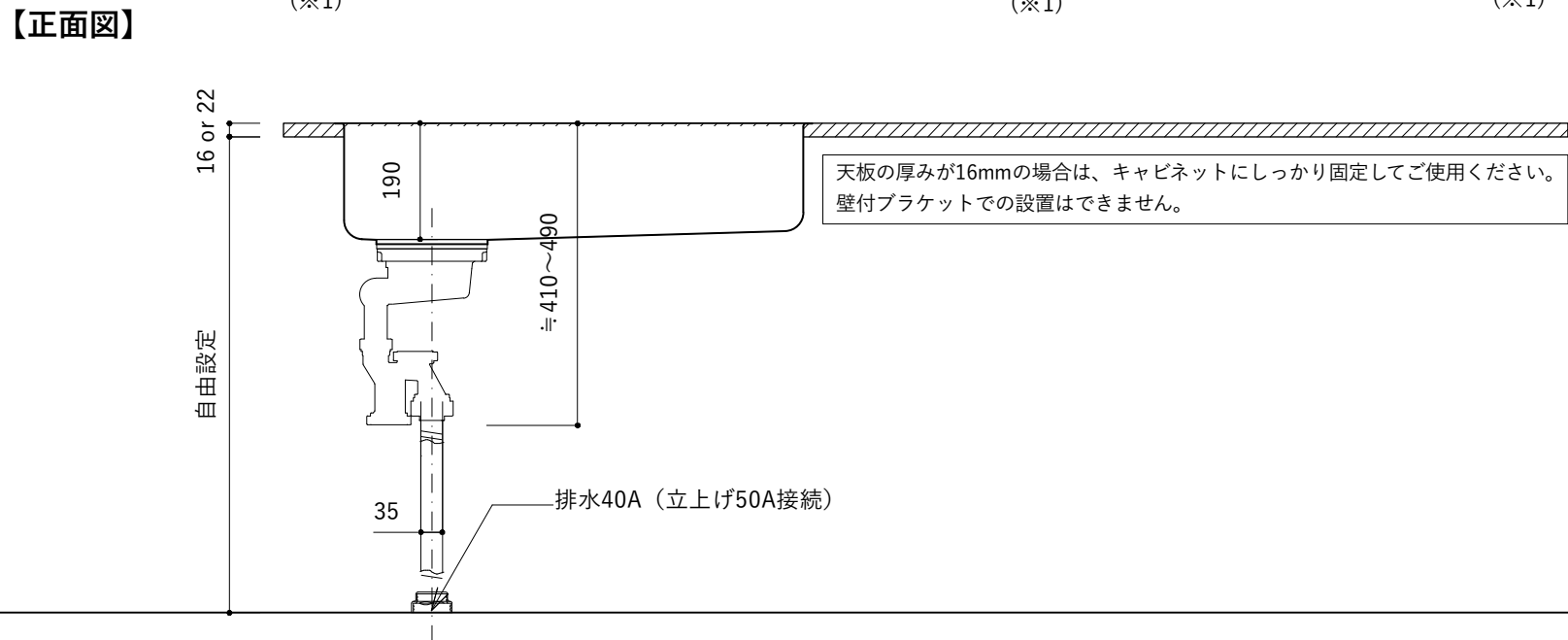
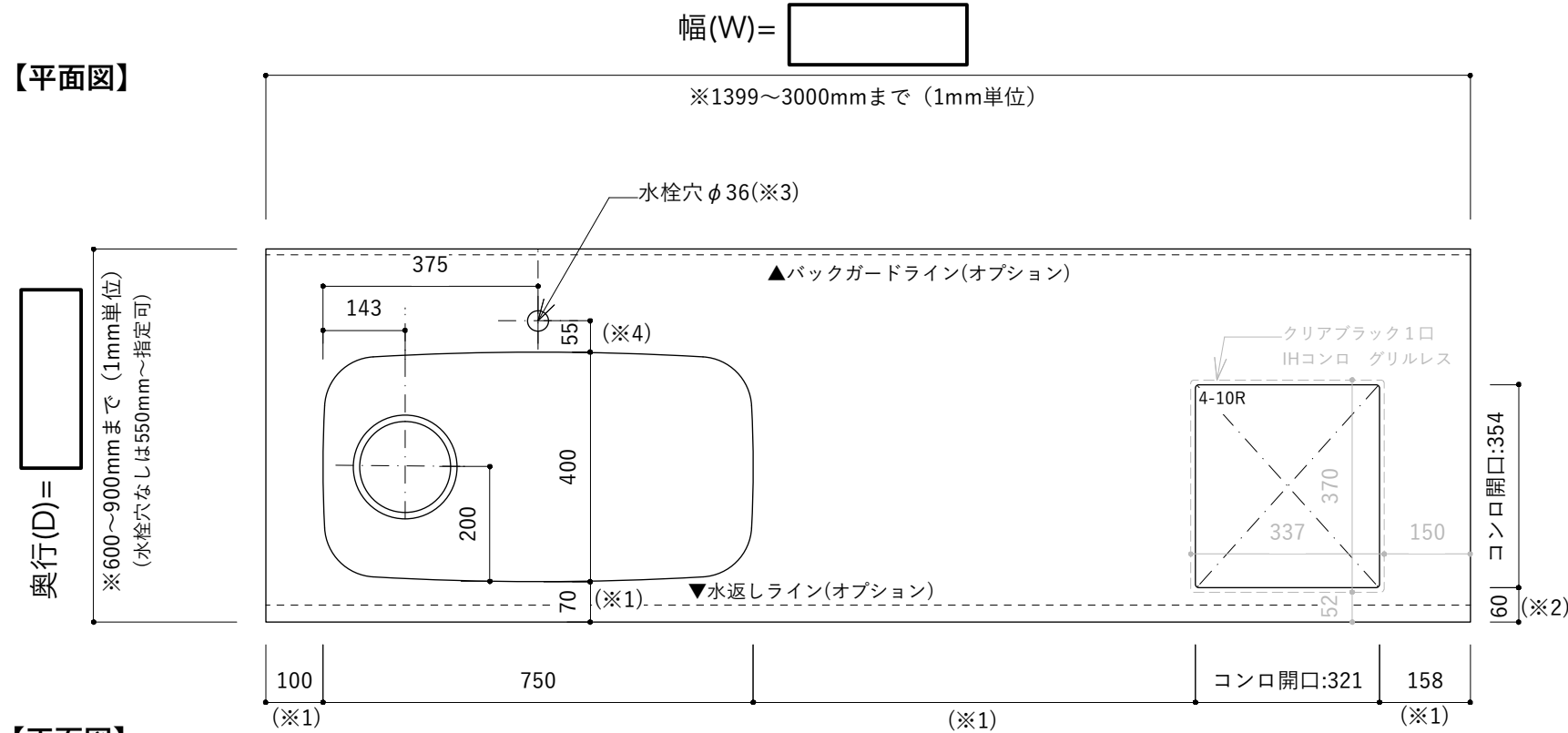
ご注文の際に「通信欄」の「資料の提供 (地図・図面など)」に、ご希望の変更寸法・位置記載したPDF,JPG/JPEG,PNG:5MB以下) をアップロードしてください。  
(位置の変更がない場合、製作図の送付は不要です。)

※ご注文時はオプションの「シンク・水栓穴・コンロ位置変更」を必ずご選択ください。

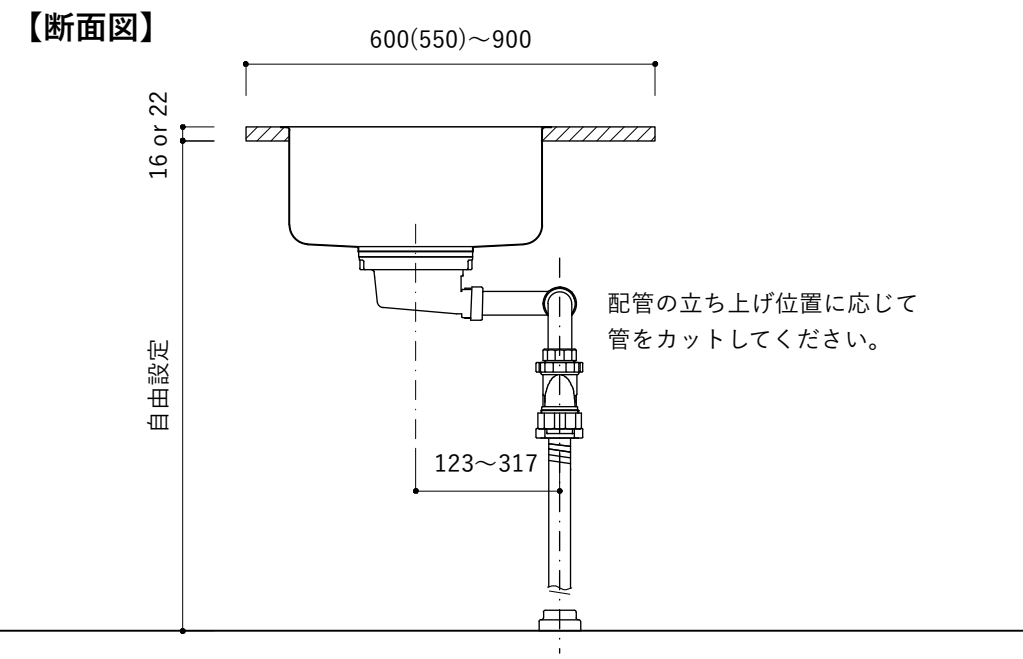
注文番号	
注文者名	
E-mail	

- ・ご希望の幅 (W)・奥行 (D) がご指定可能です。(指定寸法の範囲内・1mm単位) ※納品サイズは数ミリの公差があります。
- ・ご注文・見積もりは商品ページよりお願いいたします。
- ・シンク・コンロサイズが商品ページの注文内容と合っているかご確認ください。

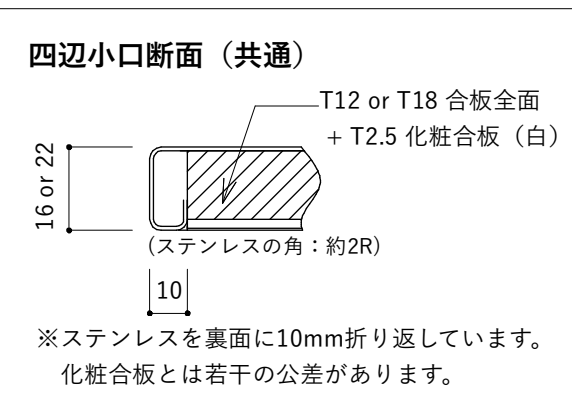
### 角丸750シンク・左シンク・コンロ開口：Gタイプ (W321×D354mm)



- ・(※1)の最小寸法は「70mm」
- ・(※2)の最小寸法は「60mm」
- ・(※3)水栓穴のサイズはφ10~50mmの間で、ミリ単位で変更指定可能
- ・(※4)の最小寸法は「50mm」



- 仕様**
- 天板 T16 or T22
- ・SUS304 T1.0
  - ・裏貼り T12 or T18合板+T2.5化粧合板(白)
  - ・仕上 ※ヘアライン or パイプレーション
  - ・水栓穴 φ36 (1箇所) ※あり or なし
- シンク T0.7 (角R80)
- ・幅 750mm×奥行 400mm×深さ 190mm
  - ・排水トラップ・蛇腹ホース付属
  - ・静音シート・結露防止カバー ※あり or なし
  - ・排水位置：シンク左寄せ 排水口径φ180



### シンク位置／水栓穴位置・径・追加／コンロ開口位置・サイズの自由変更をご希望の場合

ご注文の際に「通信欄」の「資料の提供 (地図・図面など)」に、ご希望の変更寸法・位置記載したPDF/JPG/JPEG/PNG：5MB以下) をアップロードしてください。

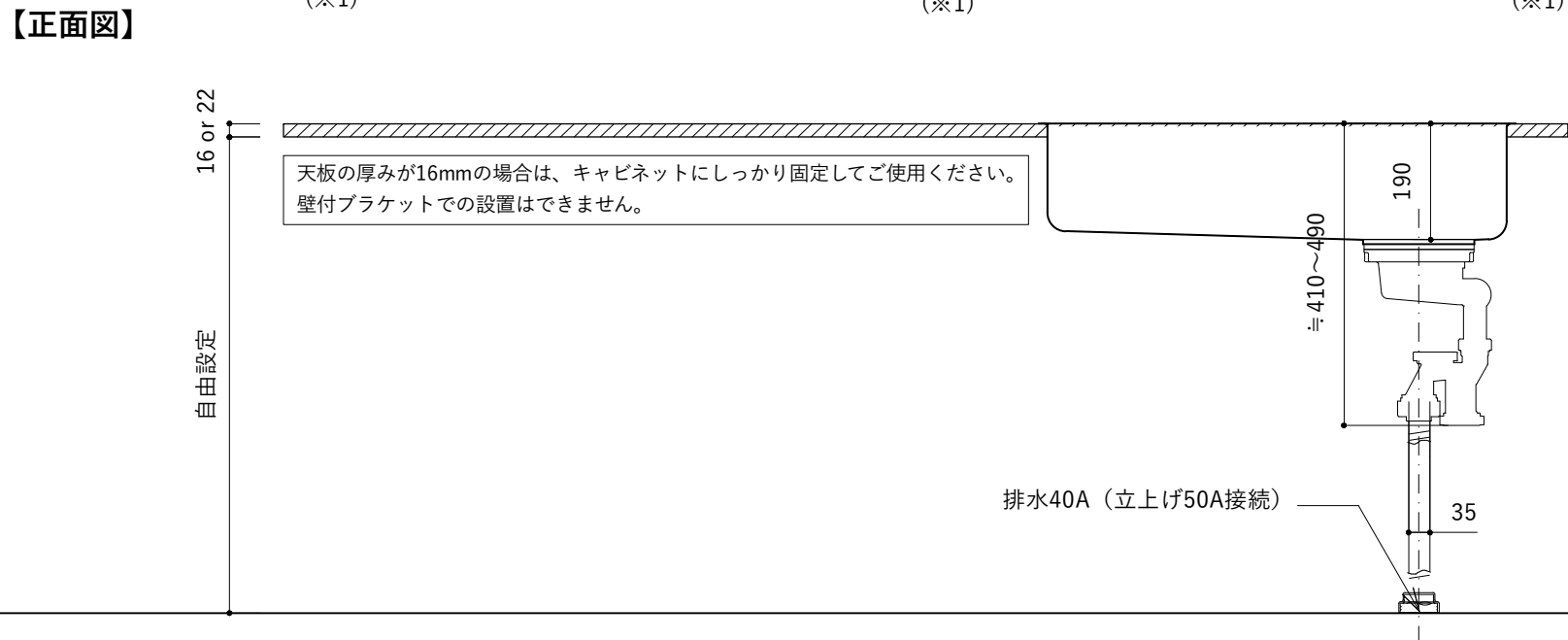
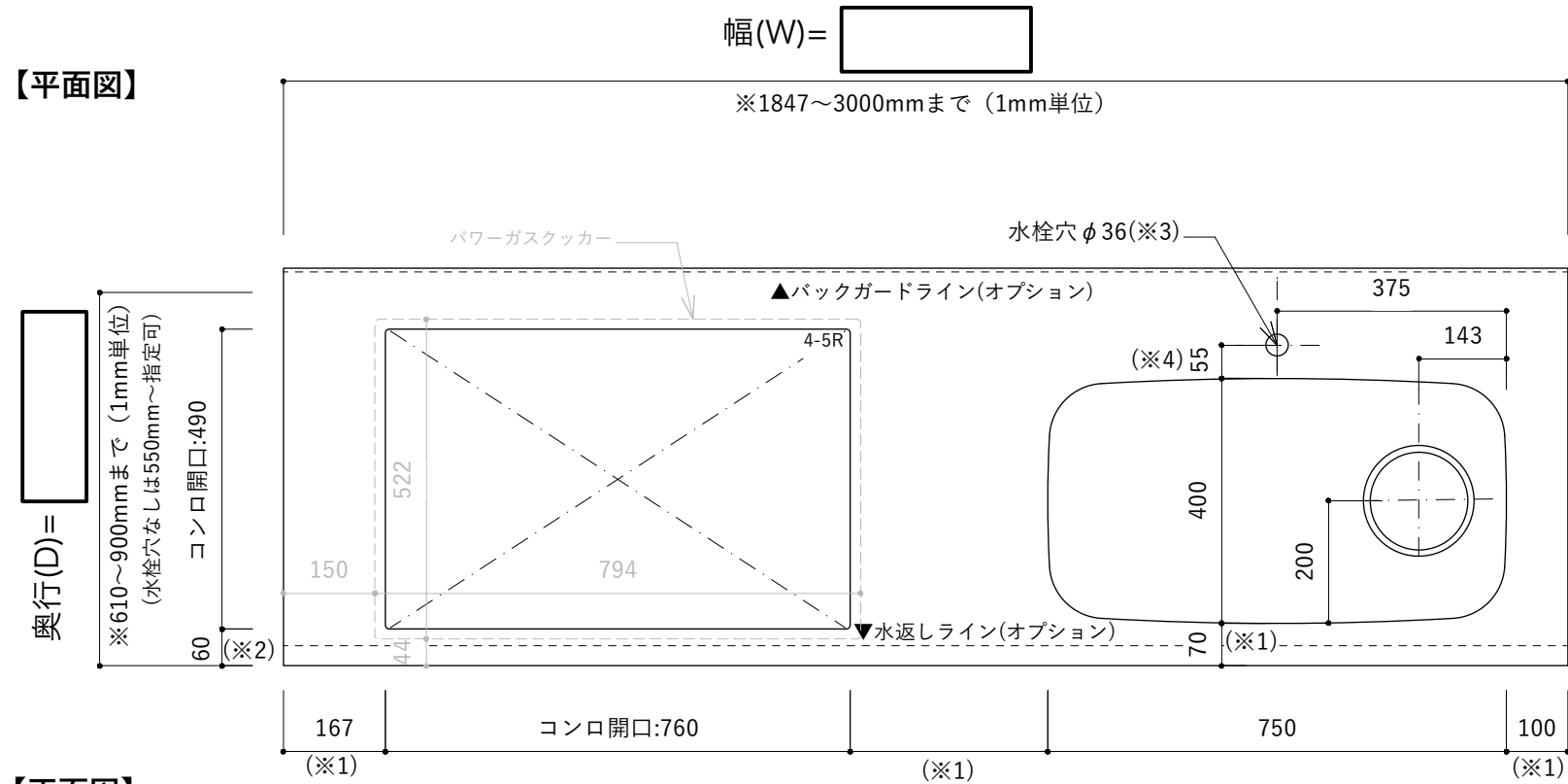
(位置の変更がない場合、製作図の送付は不要です。)

※ご注文時はオプションの「シンク・水栓穴・コンロ位置変更」を必ずご選択ください。

注文番号	
注文者名	
E-mail	

- ・ご希望の幅 (W)・奥行 (D) がご指定可能です。(指定寸法の範囲内・1mm単位) ※納品サイズは数ミリの公差があります。
- ・ご注文・見積もりは商品ページよりお願いいたします。
- ・シンク・コンロサイズが商品ページの注文内容と合っているかご確認ください。

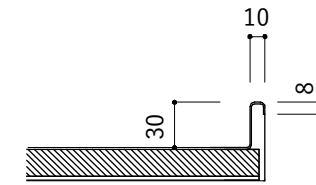
### 角丸750シンク・右シンク・コンロ開口：Jタイプ (W760×D490mm)



#### オプション詳細

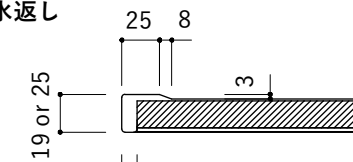
※商品ページでオプションを必ず選択してください。

#### バックガード



※壁側1辺のみの加工です。

#### 水返し



※手前側1辺のみの加工です。

- ・(※1)の最小寸法は「70mm」
- ・(※2)の最小寸法は「60mm」
- ・(※3)水栓穴のサイズはφ10~50mmの間で、ミリ単位で変更指定可能
- ・(※4)の最小寸法は「50mm」

#### 仕様

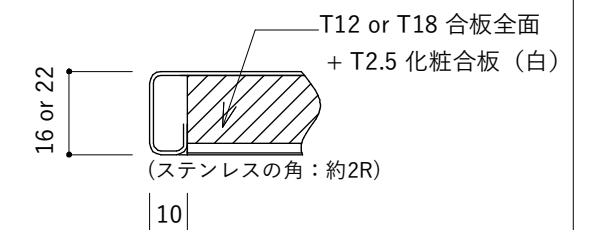
##### 天板 T16 or T22

- ・SUS304 T1.0
- ・裏貼り T12 or T18合板+T2.5化粧合板(白)
- ・仕上 ※ヘアライン or パイプレーション
- ・水栓穴 φ36 (1箇所) ※あり or なし

##### シンク T0.7 (角R80)

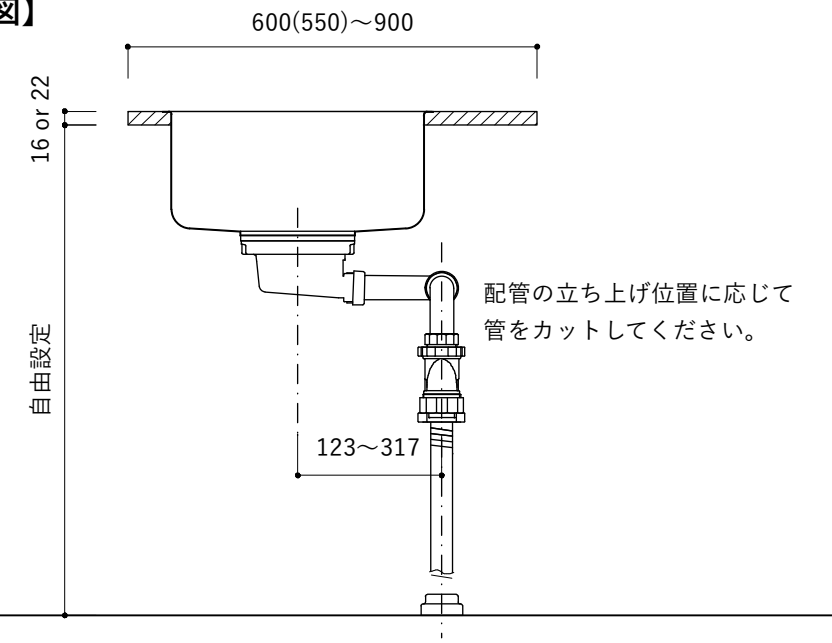
- ・幅 750mm×奥行 400mm×深さ 190mm
- ・排水トラップ・蛇腹ホース付属
- ・静音シート・結露防止カバー ※あり or なし
- ・排水位置：シンク右寄せ 排水口径φ180

#### 四辺小口断面 (共通)



※ステンレスを裏面に10mm折り返しています。化粧合板とは若干の公差があります。

#### 【断面図】



#### シンク位置／水栓穴位置・径・追加／コンロ開口位置・サイズの自由変更をご希望の場合

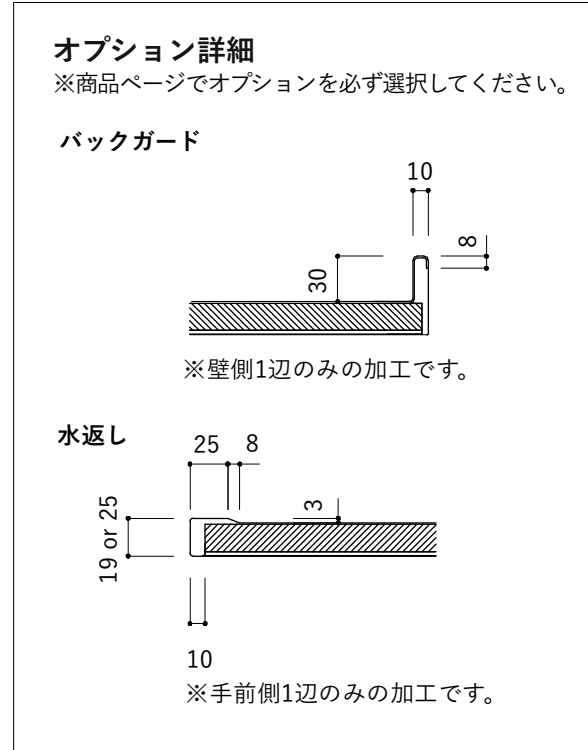
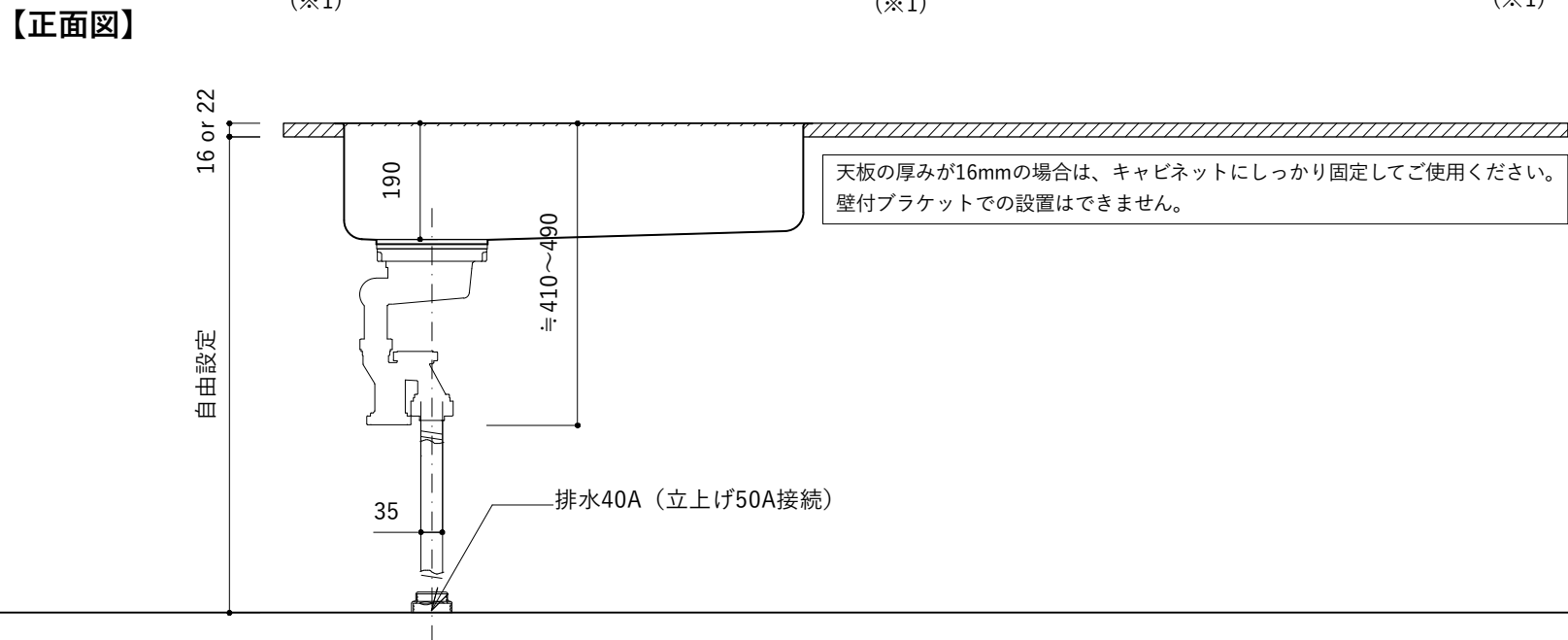
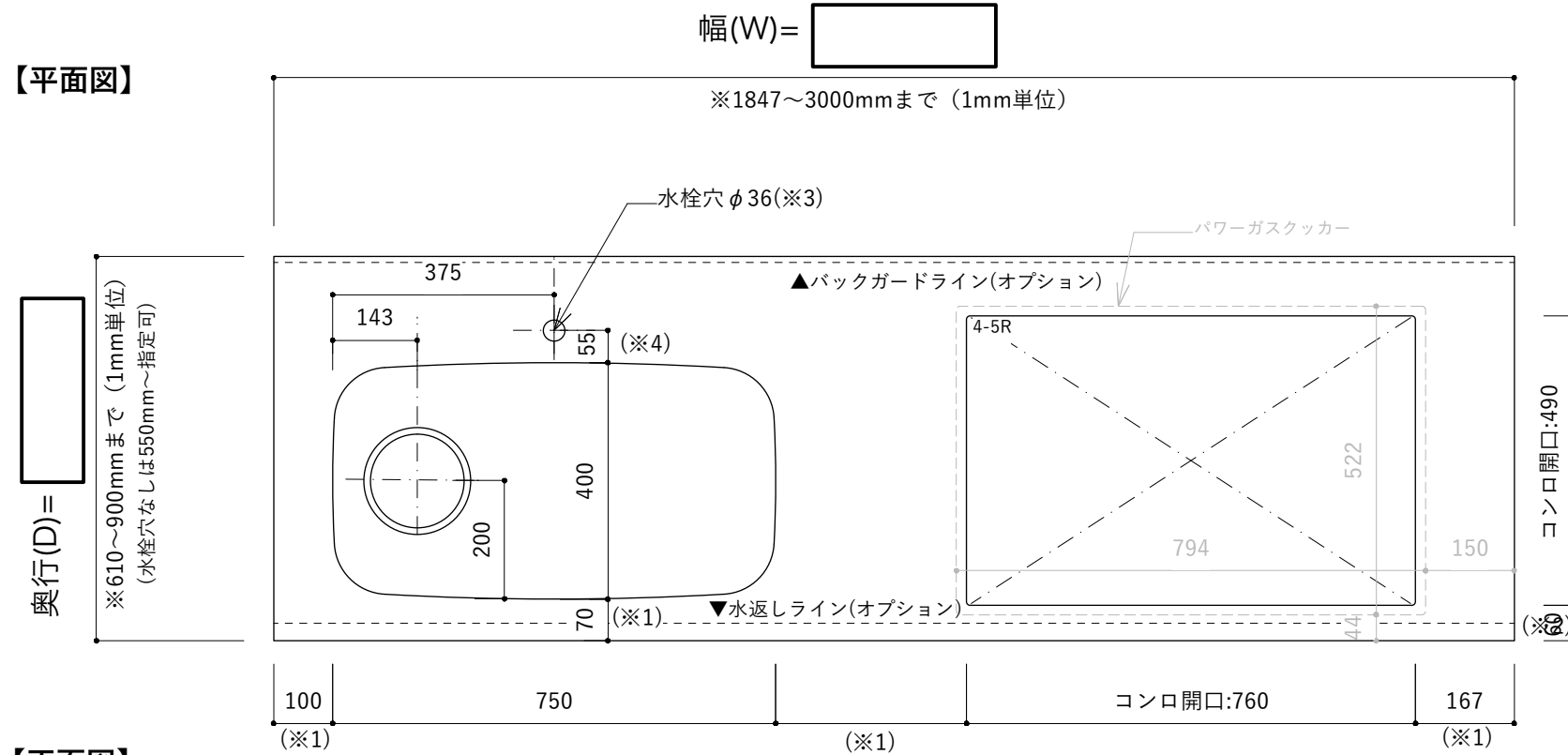
ご注文の際に「通信欄」の「資料の提供 (地図・図面など)」に、ご希望の変更寸法・位置記載したPDF,JPG/JPEG,PNG:5MB以下) をアップロードしてください。(位置の変更がない場合、製作図の送付は不要です。)

※ご注文時はオプションの「シンク・水栓穴・コンロ位置変更」を必ずご選択ください。

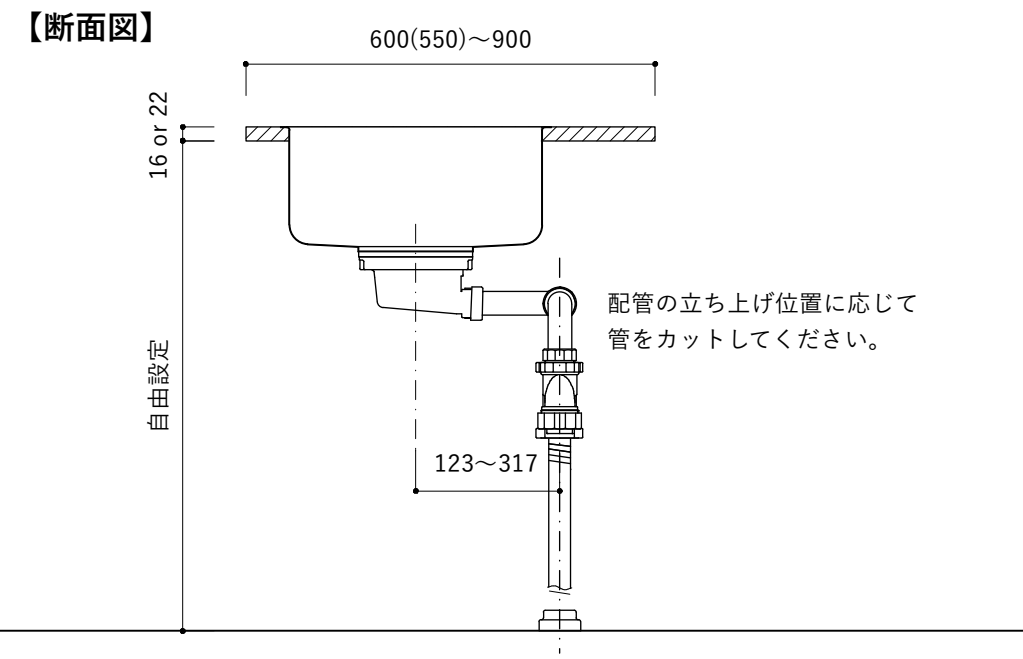
注文番号	
注文者名	
E-mail	

- ・ご希望の幅 (W)・奥行 (D) がご指定可能です。(指定寸法の範囲内・1mm単位) ※納品サイズは数ミリの公差があります。
- ・ご注文・見積もりは商品ページよりお願いいたします。
- ・シンク・コンロサイズが商品ページの注文内容と合っているかご確認ください。

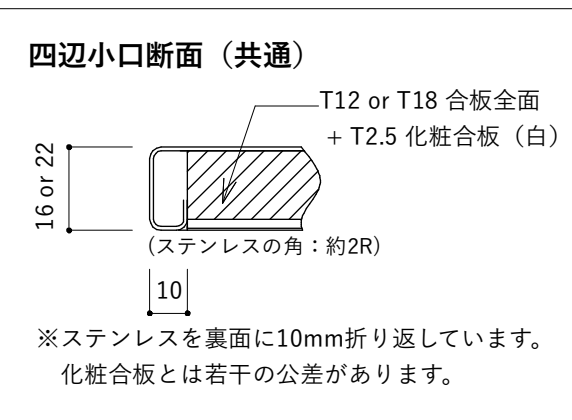
### 角丸750シンク・左シンク・コンロ開口：Jタイプ (W760×D490mm)



- ・(※1)の最小寸法は「70mm」
- ・(※2)の最小寸法は「60mm」
- ・(※3)水栓穴のサイズはφ10~50mmの間で、ミリ単位で変更指定可能
- ・(※4)の最小寸法は「50mm」



- 仕様**
- 天板 T16 or T22
- ・SUS304 T1.0
  - ・裏貼り T12 or T18合板+T2.5化粧合板(白)
  - ・仕上 ※ヘアライン or パイレーション
  - ・水栓穴 φ36 (1箇所) ※あり or なし
- シンク T0.7 (角R80)
- ・幅 750mm×奥行 400mm×深さ 190mm
  - ・排水トラップ・蛇腹ホース付属
  - ・静音シート・結露防止カバー ※あり or なし
  - ・排水位置：シンク左寄せ 排水口径φ180



### シンク位置／水栓穴位置・径・追加／コンロ開口位置・サイズの自由変更をご希望の場合

ご注文の際に「通信欄」の「資料の提供 (地図・図面など)」に、ご希望の変更寸法・位置記載したPDF,JPG/JPEG,PNG:5MB以下) をアップロードしてください。

(位置の変更がない場合、製作図の送付は不要です。)

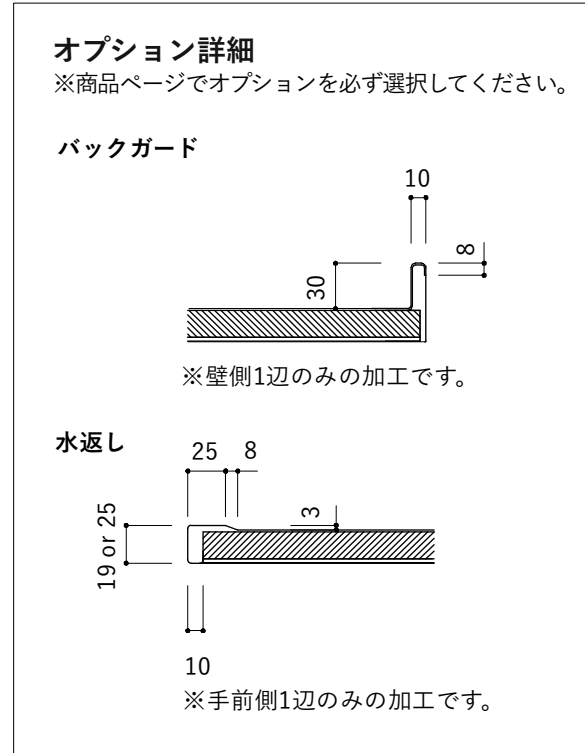
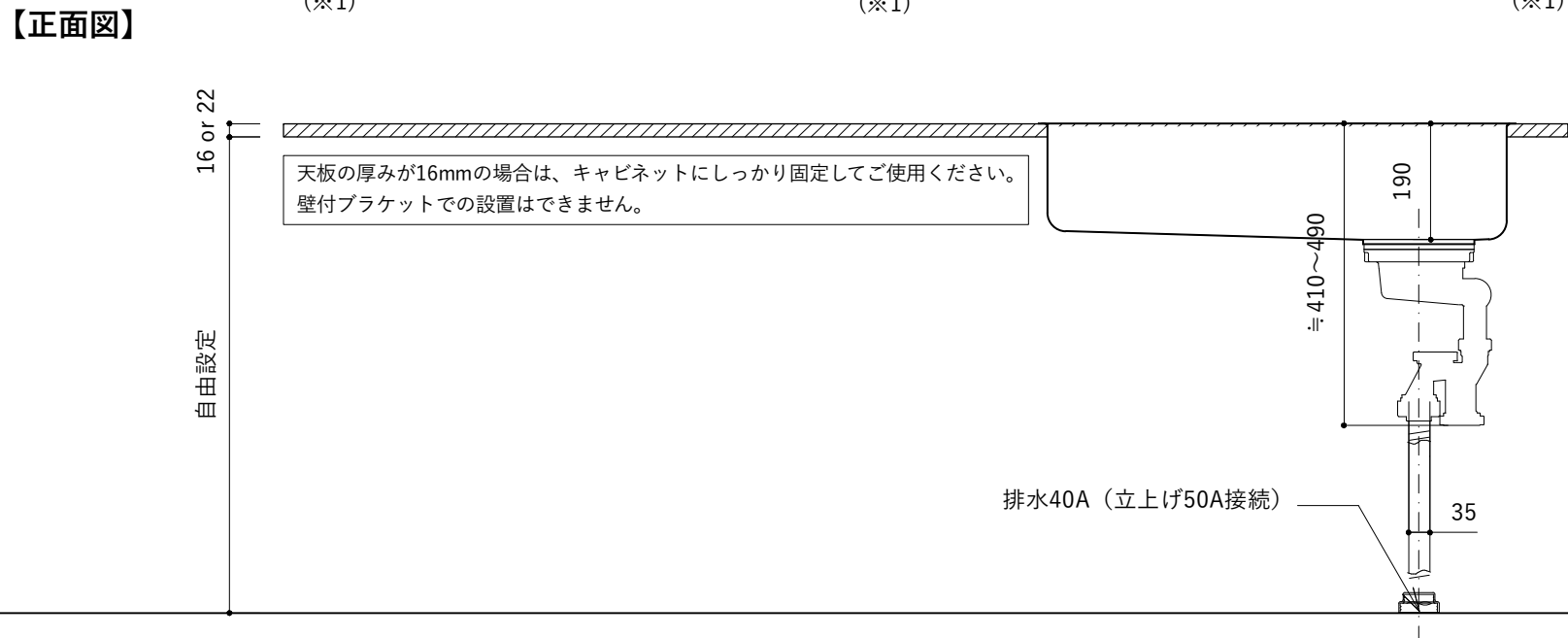
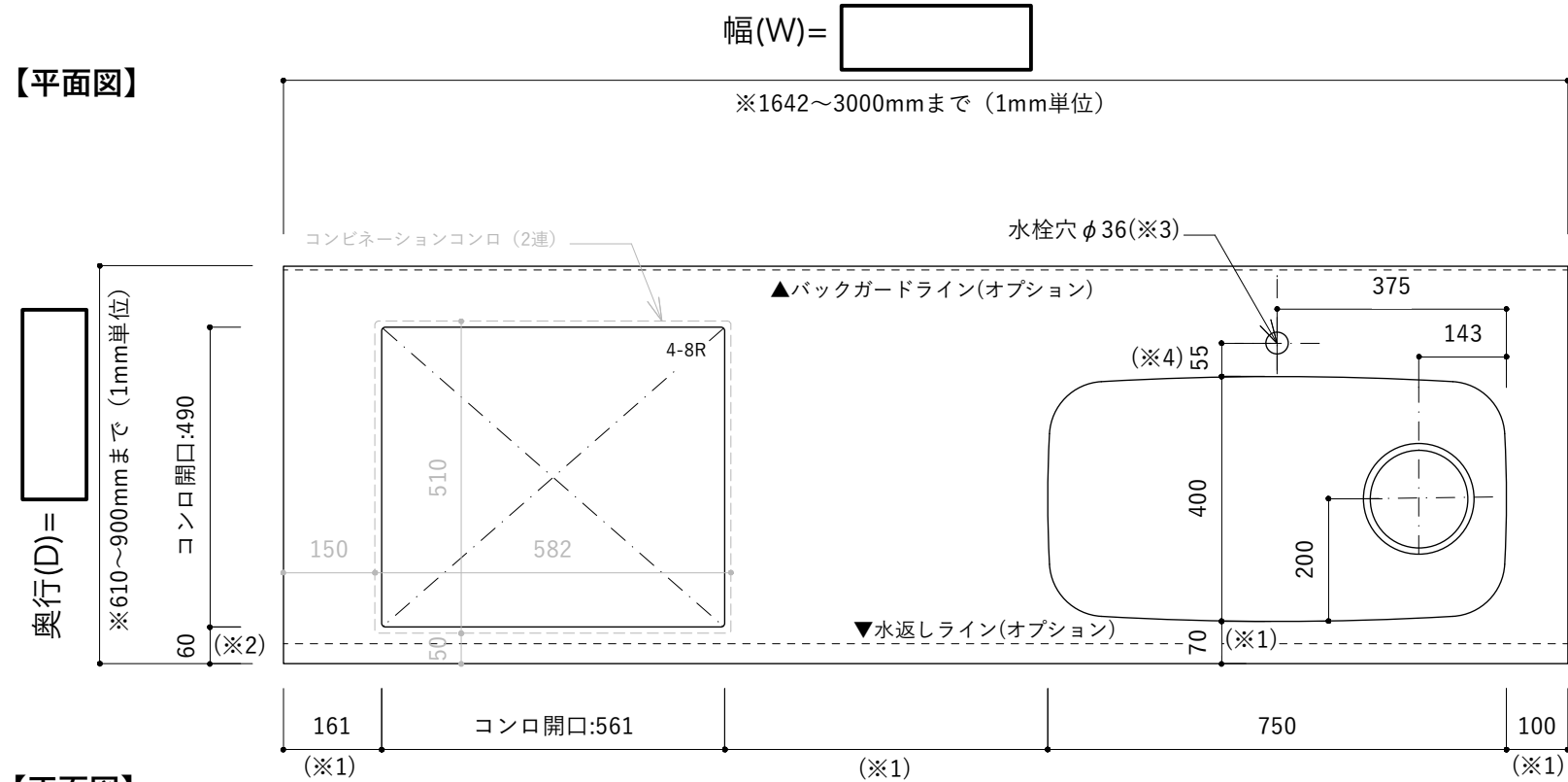
※ご注文時はオプションの「シンク・水栓穴・コンロ位置変更」を必ずご選択ください。

注文番号	
注文者名	
E-mail	

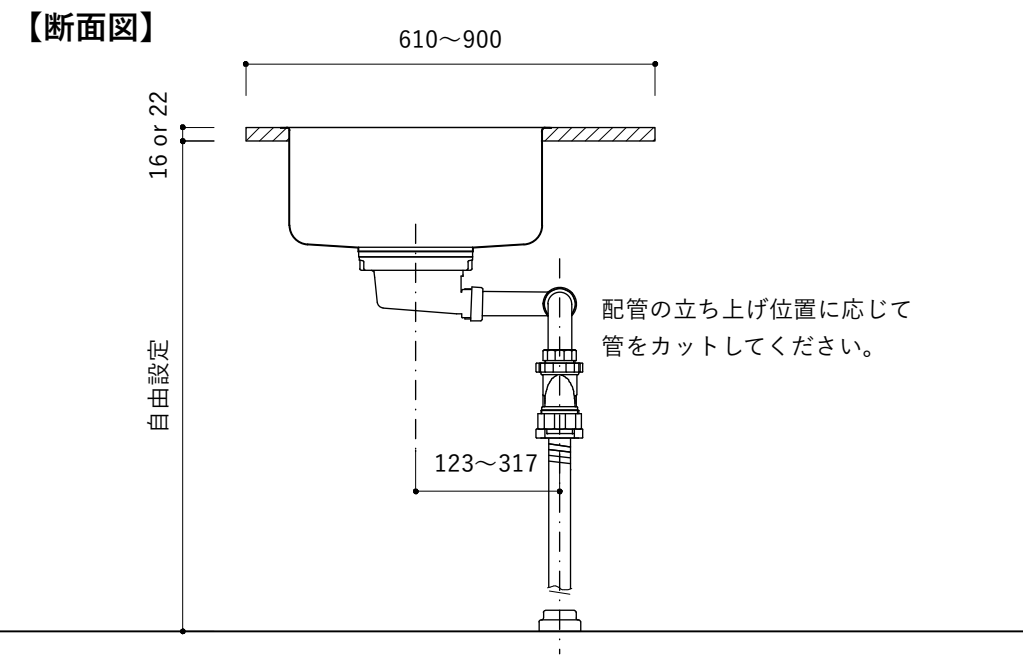


- ・ご希望の幅 (W)・奥行 (D) がご指定可能です。(指定寸法の範囲内・1mm単位) ※納品サイズは数ミリの公差があります。
- ・ご注文・見積もりは商品ページよりお願いいたします。
- ・シンク・コンロサイズが商品ページの注文内容と合っているかご確認ください。

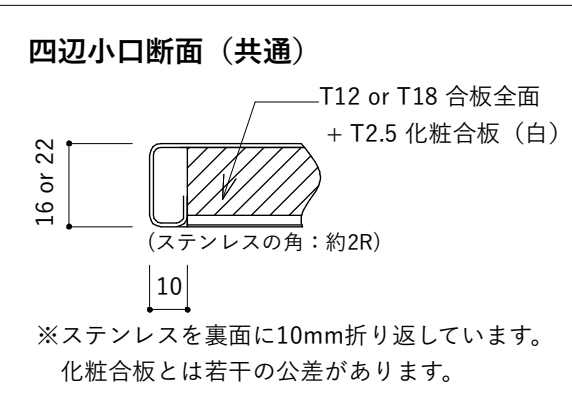
### 角丸750シンク・右シンク・コンロ開口：Kタイプ (W561×D490mm)



- ・(※1)の最小寸法は「70mm」
- ・(※2)の最小寸法は「60mm」
- ・(※3)水栓穴のサイズはφ10~50mmの間で、ミリ単位で変更指定可能
- ・(※4)の最小寸法は「50mm」



- 仕様**
- 天板 T16 or T22**
- ・SUS304 T1.0
  - ・裏貼り T12 or T18合板+T2.5化粧合板(白)
  - ・仕上 ※ヘアライン or パイプレーション
  - ・水栓穴 φ36 (1箇所) ※あり or なし
- シンク T0.7 (角R80)**
- ・幅 750mm×奥行 400mm×深さ 190mm
  - ・排水トラップ・蛇腹ホース付属
  - ・静音シート・結露防止カバー ※あり or なし
  - ・排水位置：シンク右寄せ 排水口径φ180



### シンク位置／水栓穴位置・径・追加／コンロ開口位置・サイズの自由変更をご希望の場合

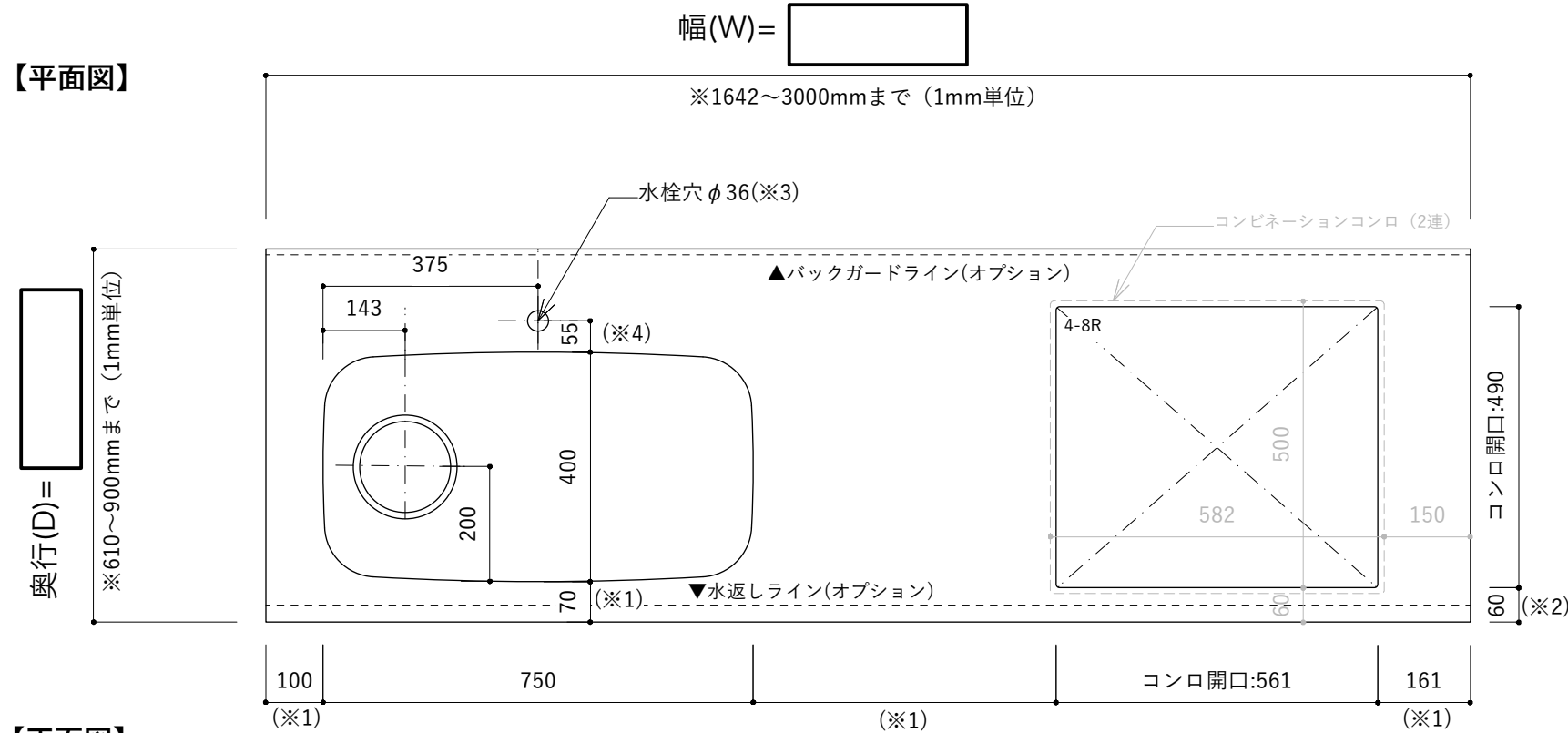
ご注文の際に「通信欄」の「資料の提供 (地図・図面など)」に、ご希望の変更寸法・位置記載したPDF,JPG/JPEG,PNG:5MB以下) をアップロードしてください。(位置の変更がない場合、製作図の送付は不要です。)

※ご注文時はオプションの「シンク・水栓穴・コンロ位置変更」を必ずご選択ください。

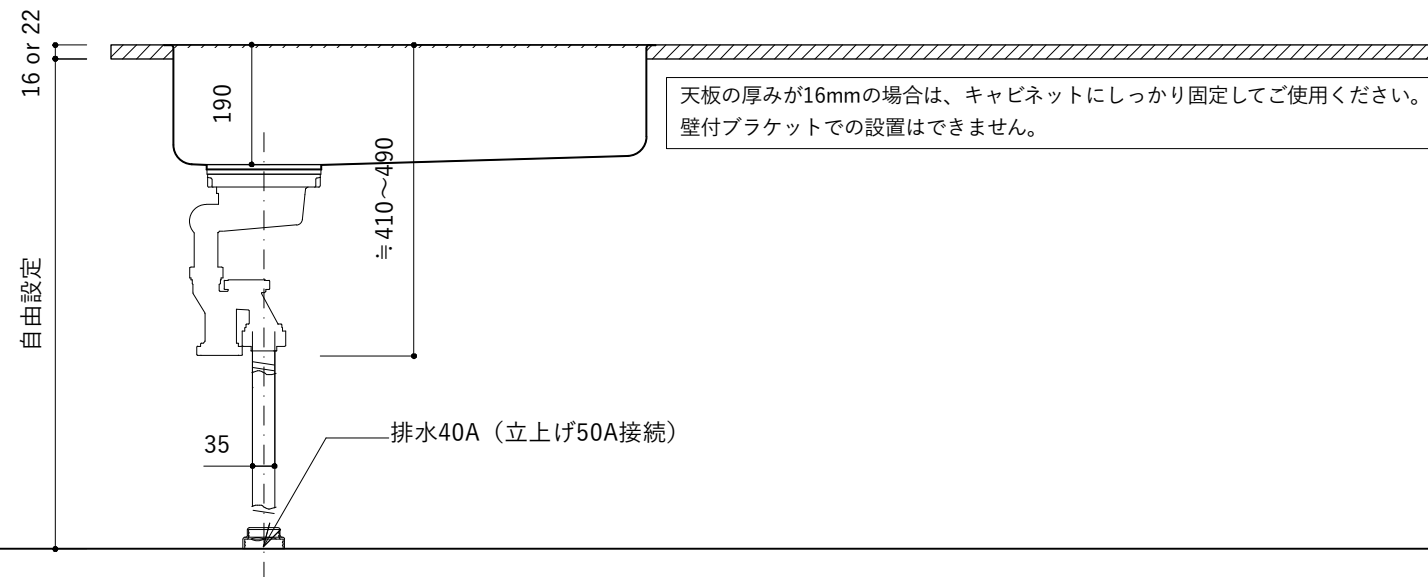
注文番号	
注文者名	
E-mail	

- ・ご希望の幅 (W)・奥行 (D) がご指定可能です。(指定寸法の範囲内・1mm単位) ※納品サイズは数ミリの公差があります。
- ・ご注文・見積もりは商品ページよりお願いいたします。
- ・シンク・コンロサイズが商品ページの注文内容と合っているかご確認ください。

### 角丸750シンク・左シンク・コンロ開口：Kタイプ (W561×D490mm)



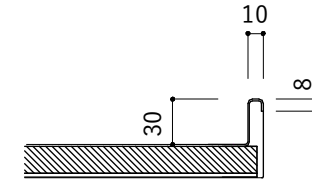
**【正面図】**



**オプション詳細**

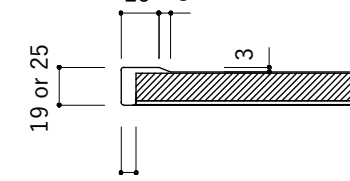
※商品ページでオプションを必ず選択してください。

**バックガード**



※壁側1辺のみの加工です。

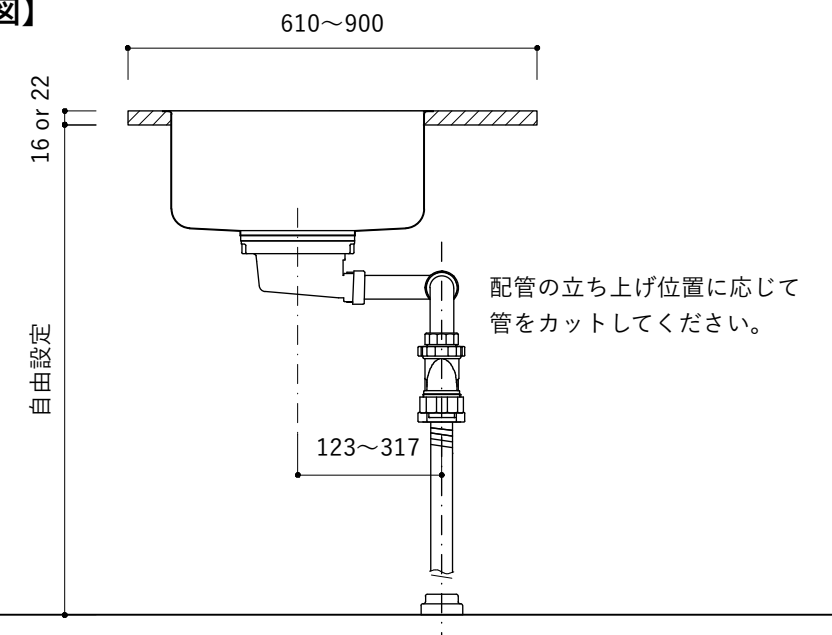
**水返し**



※手前側1辺のみの加工です。

- ・(※1)の最小寸法は「70mm」
- ・(※2)の最小寸法は「60mm」
- ・(※3)水栓穴のサイズはφ10~50mmの間で、ミリ単位で変更指定可能
- ・(※4)の最小寸法は「50mm」

**【断面図】**



**仕様**

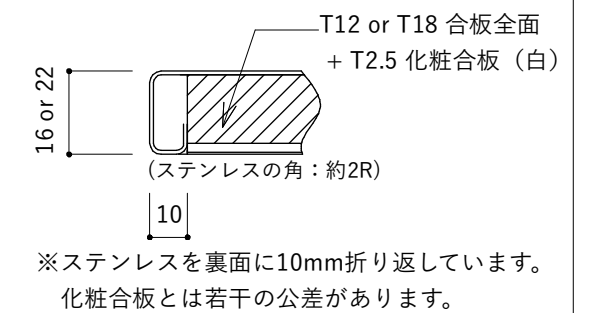
**天板 T16 or T22**

- ・SUS304 T1.0
- ・裏貼り T12 or T18合板+T2.5化粧合板(白)
- ・仕上 ※ヘアライン or パイプレーション
- ・水栓穴 φ36 (1箇所) ※あり or なし

**シンク T0.7 (角R80)**

- ・幅 750mm×奥行 400mm×深さ 190mm
- ・排水トラップ・蛇腹ホース付属
- ・静音シート・結露防止カバー ※あり or なし
- ・排水位置：シンク左寄せ 排水口径φ180

**四辺小口断面 (共通)**



**シンク位置／水栓穴位置・径・追加／コンロ開口位置・サイズの自由変更をご希望の場合**

ご注文の際に「通信欄」の「資料の提供 (地図・図面など)」に、ご希望の変更寸法・位置記載したPDF/JPG/JPEG/PNG:5MB以下) をアップロードしてください。

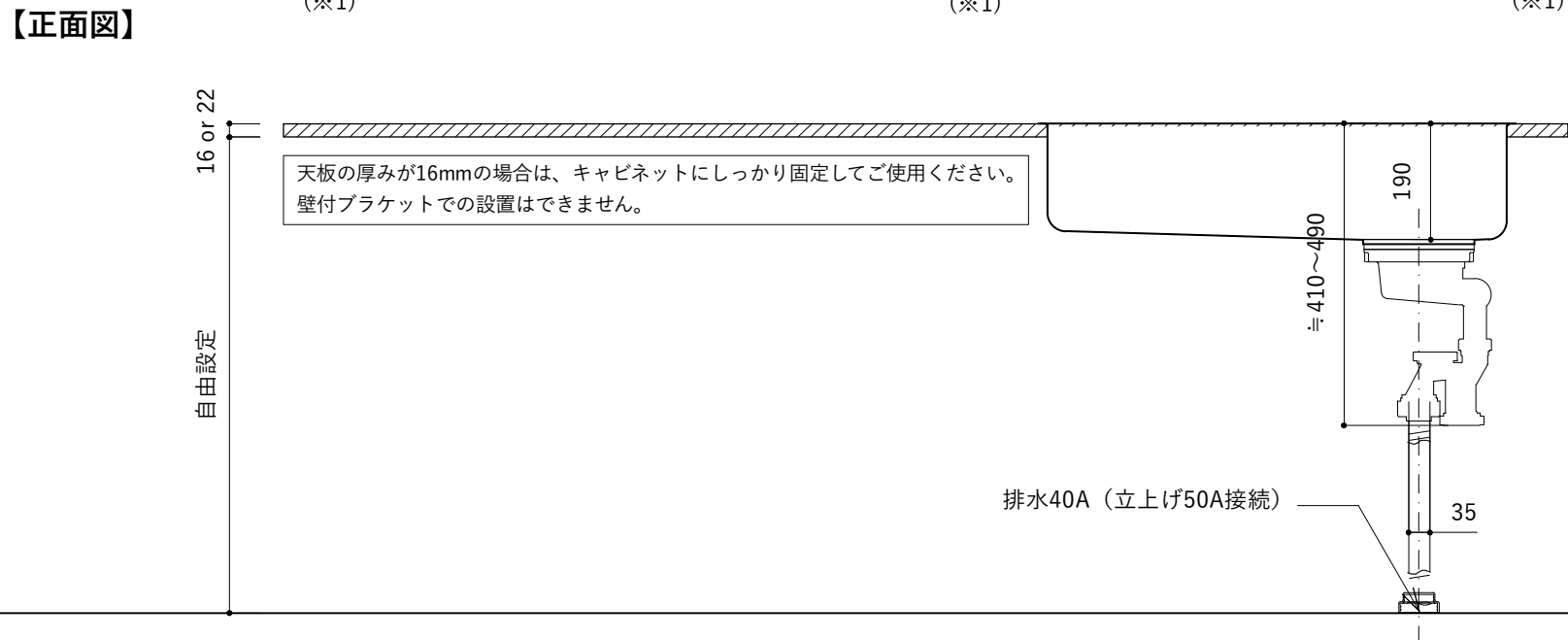
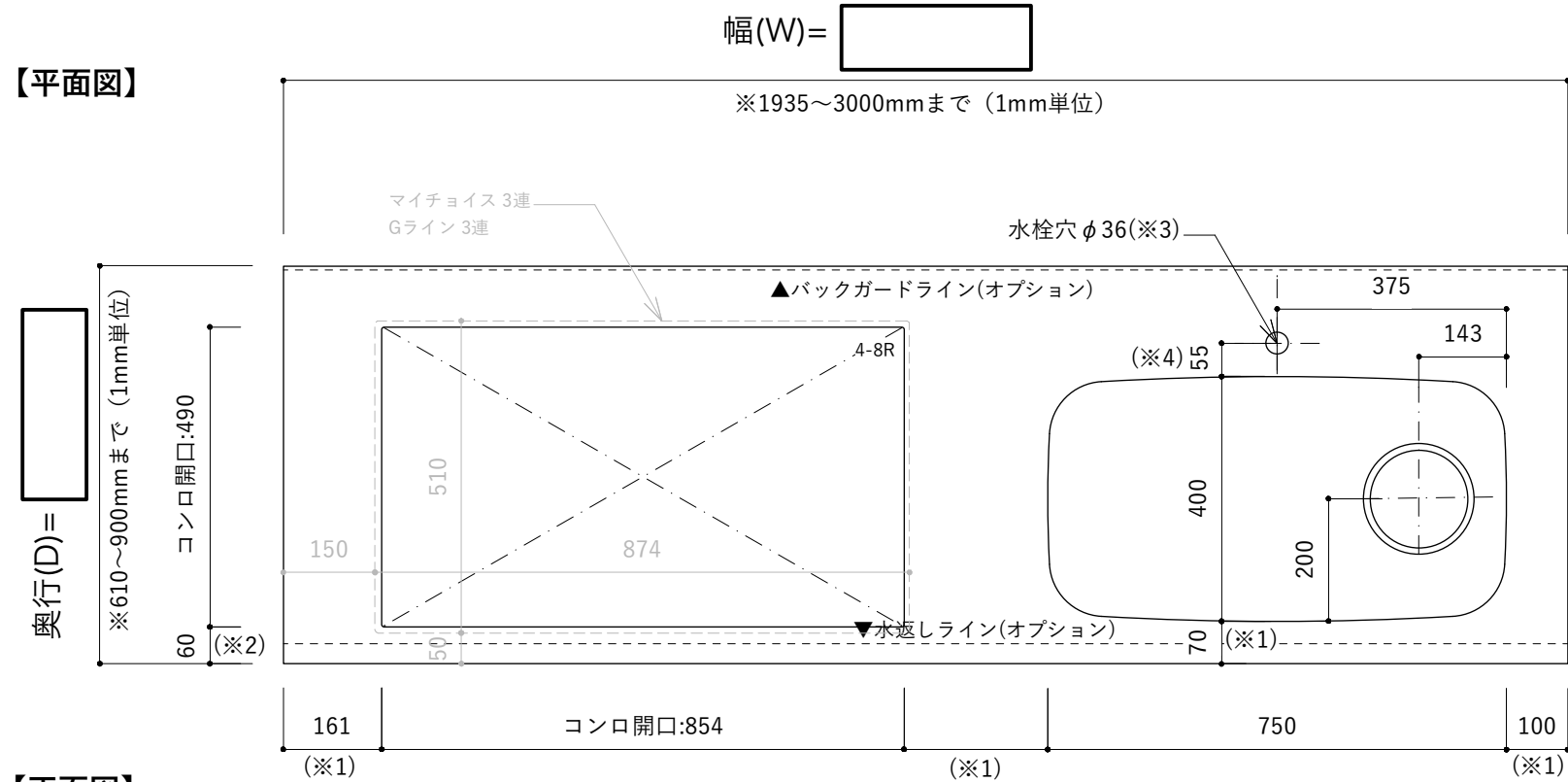
(位置の変更がない場合、製作図の送付は不要です。)

※ご注文時はオプションの「シンク・水栓穴・コンロ位置変更」を必ずご選択ください。

注文番号	
注文者名	
E-mail	

- ・ご希望の幅 (W)・奥行 (D) がご指定可能です。(指定寸法の範囲内・1mm単位) ※納品サイズは数ミリの公差があります。
- ・ご注文・見積もりは商品ページよりお願いいたします。
- ・シンク・コンロサイズが商品ページの注文内容と合っているかご確認ください。

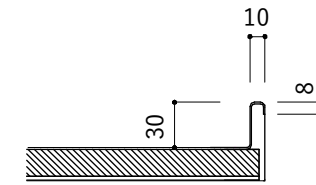
### 角丸750シンク・右シンク・コンロ開口：Lタイプ (W854×D490mm)



#### オプション詳細

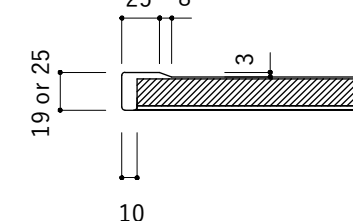
※商品ページでオプションを必ず選択してください。

#### バックガード



※壁側1辺のみの加工です。

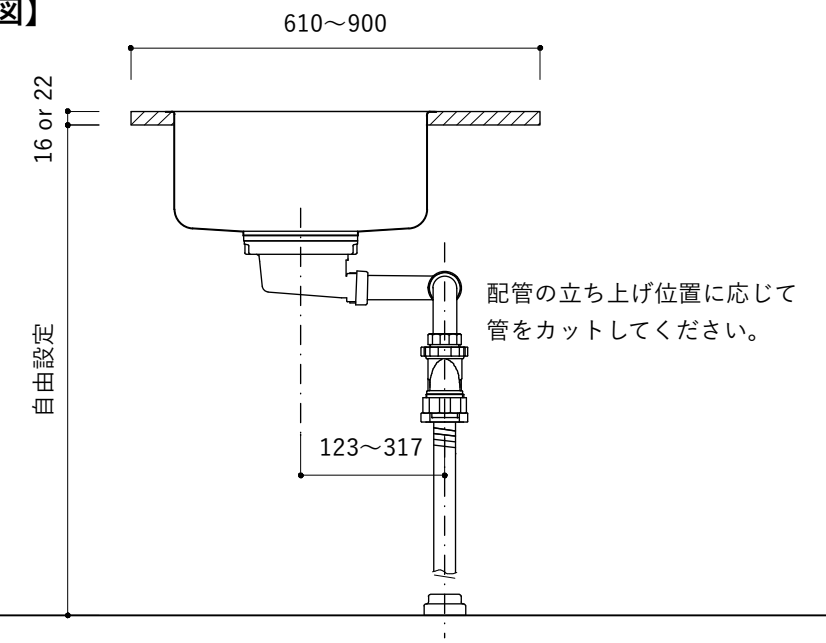
#### 水返し



※手前側1辺のみの加工です。

- ・(※1)の最小寸法は「70mm」
- ・(※2)の最小寸法は「60mm」
- ・(※3)水栓穴のサイズはφ10~50mmの間で、ミリ単位で変更指定可能
- ・(※4)の最小寸法は「50mm」

#### 【断面図】



#### 仕様

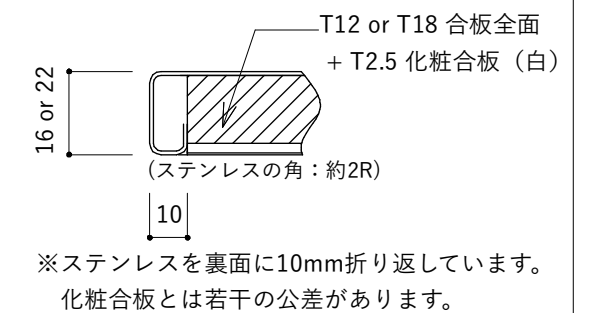
##### 天板 T16 or T22

- ・SUS304 T1.0
- ・裏貼り T12 or T18合板+T2.5化粧合板(白)
- ・仕上 ※ヘアライン or パイレーション
- ・水栓穴 φ36 (1箇所) ※あり or なし

##### シンク T0.7 (角R80)

- ・幅 750mm×奥行 400mm×深さ 190mm
- ・排水トラップ・蛇腹ホース付属
- ・静音シート・結露防止カバー ※あり or なし
- ・排水位置：シンク右寄せ 排水口径φ180

#### 四辺小口断面 (共通)



#### シンク位置／水栓穴位置・径・追加／コンロ開口位置・サイズの自由変更をご希望の場合

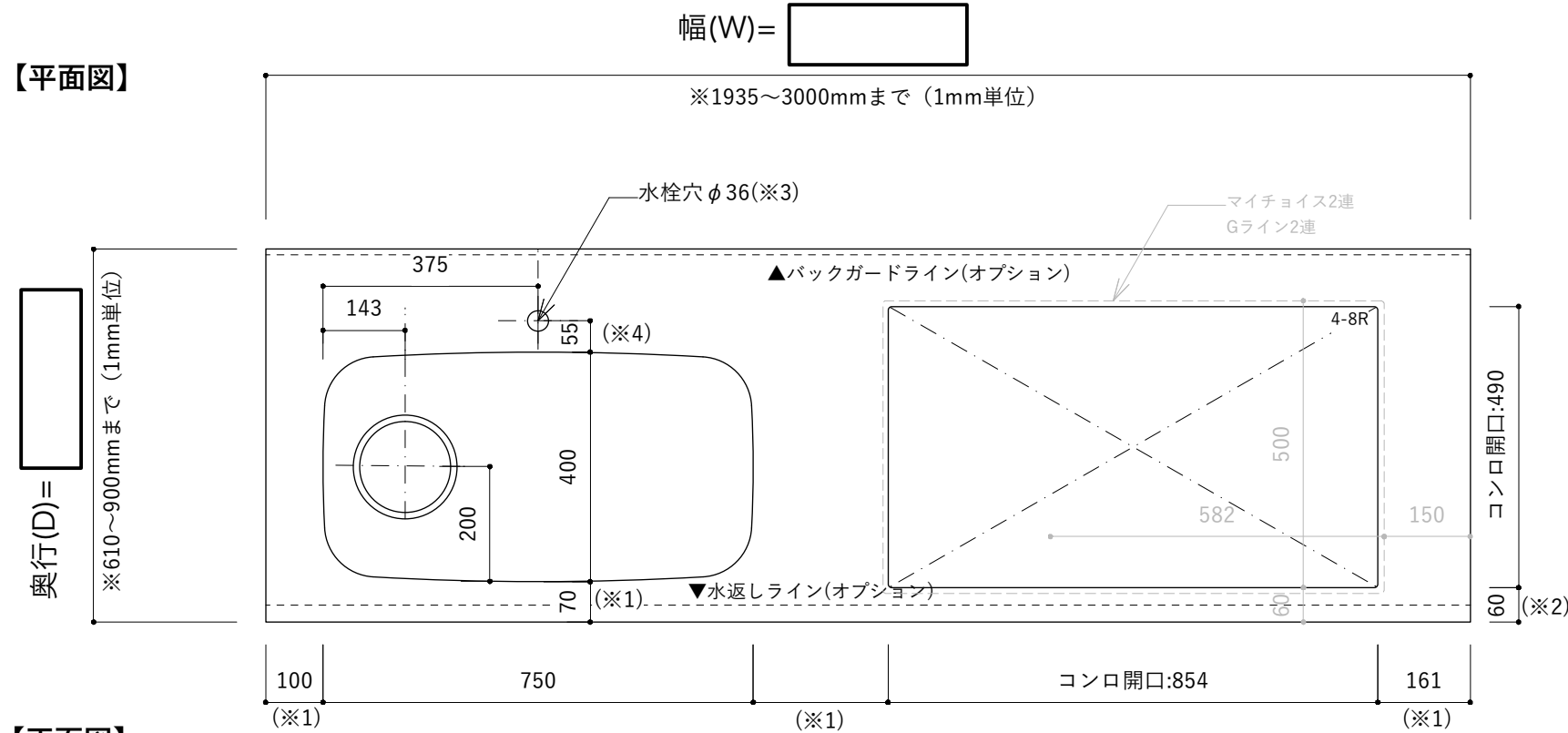
ご注文の際に「通信欄」の「資料の提供 (地図・図面など)」に、ご希望の変更寸法・位置記載したPDF,JPG/JPEG,PNG:5MB以下) をアップロードしてください。  
(位置の変更がない場合、製作図の送付は不要です。)

※ご注文時はオプションの「シンク・水栓穴・コンロ位置変更」を必ずご選択ください。

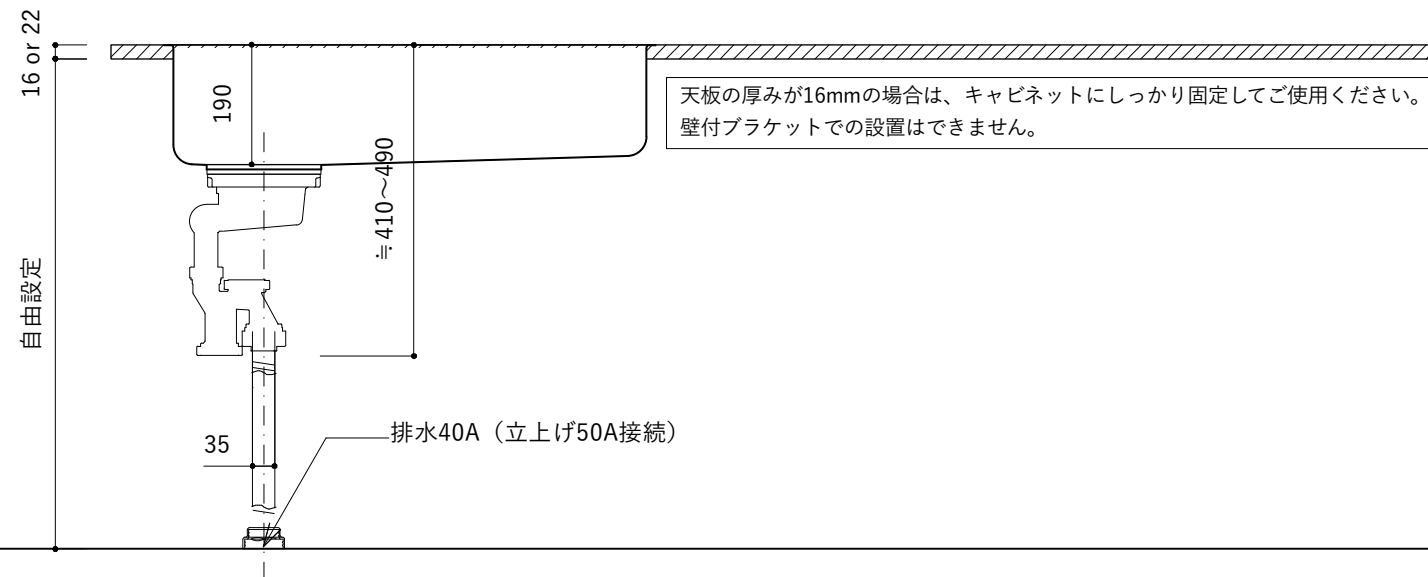
注文番号	
注文者名	
E-mail	

- ・ご希望の幅 (W)・奥行 (D) がご指定可能です。(指定寸法の範囲内・1mm単位) ※納品サイズは数ミリの公差があります。
- ・ご注文・見積もりは商品ページよりお願いいたします。
- ・シンク・コンロサイズが商品ページの注文内容と合っているかご確認ください。

## 角丸750シンク・左シンク・コンロ開口：Lタイプ (W854×D490mm)



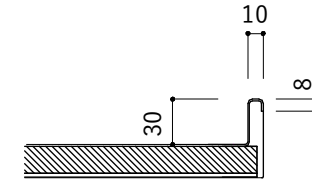
**【正面図】**



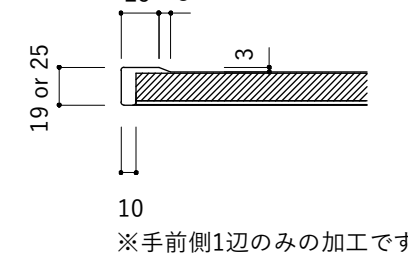
### オプション詳細

※商品ページでオプションを必ず選択してください。

#### バックガード

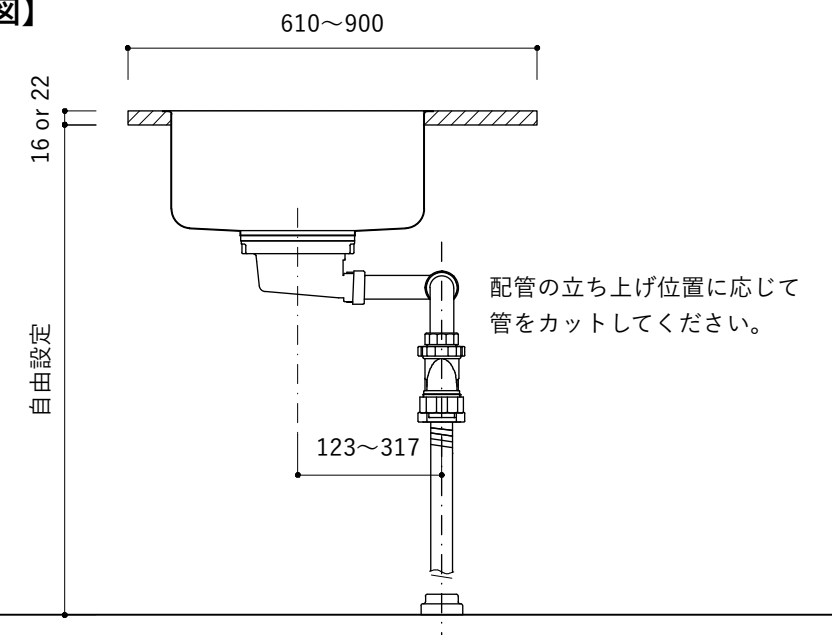


#### 水返し



- ・(※1)の最小寸法は「70mm」
- ・(※2)の最小寸法は「60mm」
- ・(※3)水栓穴のサイズはφ10~50mmの間で、ミリ単位で変更指定可能
- ・(※4)の最小寸法は「50mm」

**【断面図】**



### 仕様

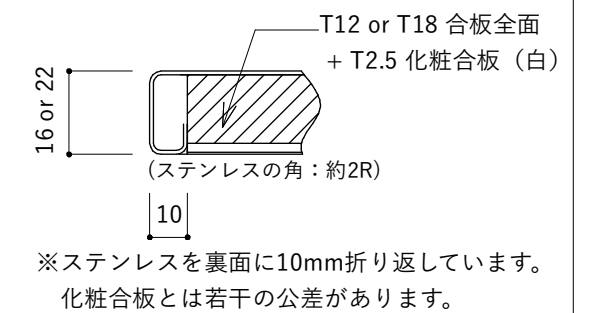
#### 天板 T16 or T22

- ・SUS304 T1.0
- ・裏貼り T12 or T18合板+T2.5化粧合板(白)
- ・仕上 ※ヘアライン or パイレーション
- ・水栓穴 φ36 (1箇所) ※あり or なし

#### シンク T0.7 (角R80)

- ・幅 750mm×奥行 400mm×深さ 190mm
- ・排水トラップ・蛇腹ホース付属
- ・静音シート・結露防止カバー ※あり or なし
- ・排水位置：シンク左寄せ 排水口径φ180

#### 四辺小口断面 (共通)



### シンク位置／水栓穴位置・径・追加／コンロ開口位置・サイズの自由変更をご希望の場合

ご注文の際に「通信欄」の「資料の提供 (地図・図面など)」に、ご希望の変更寸法・位置記載したPDF,JPG/JPEG,PNG : 5MB以下) をアップロードしてください。

(位置の変更がない場合、製作図の送付は不要です。)

※ご注文時はオプションの「シンク・水栓穴・コンロ位置変更」を必ずご選択ください。

注文番号	
注文者名	
E-mail	