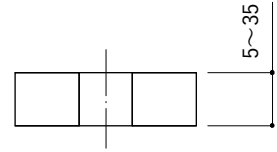
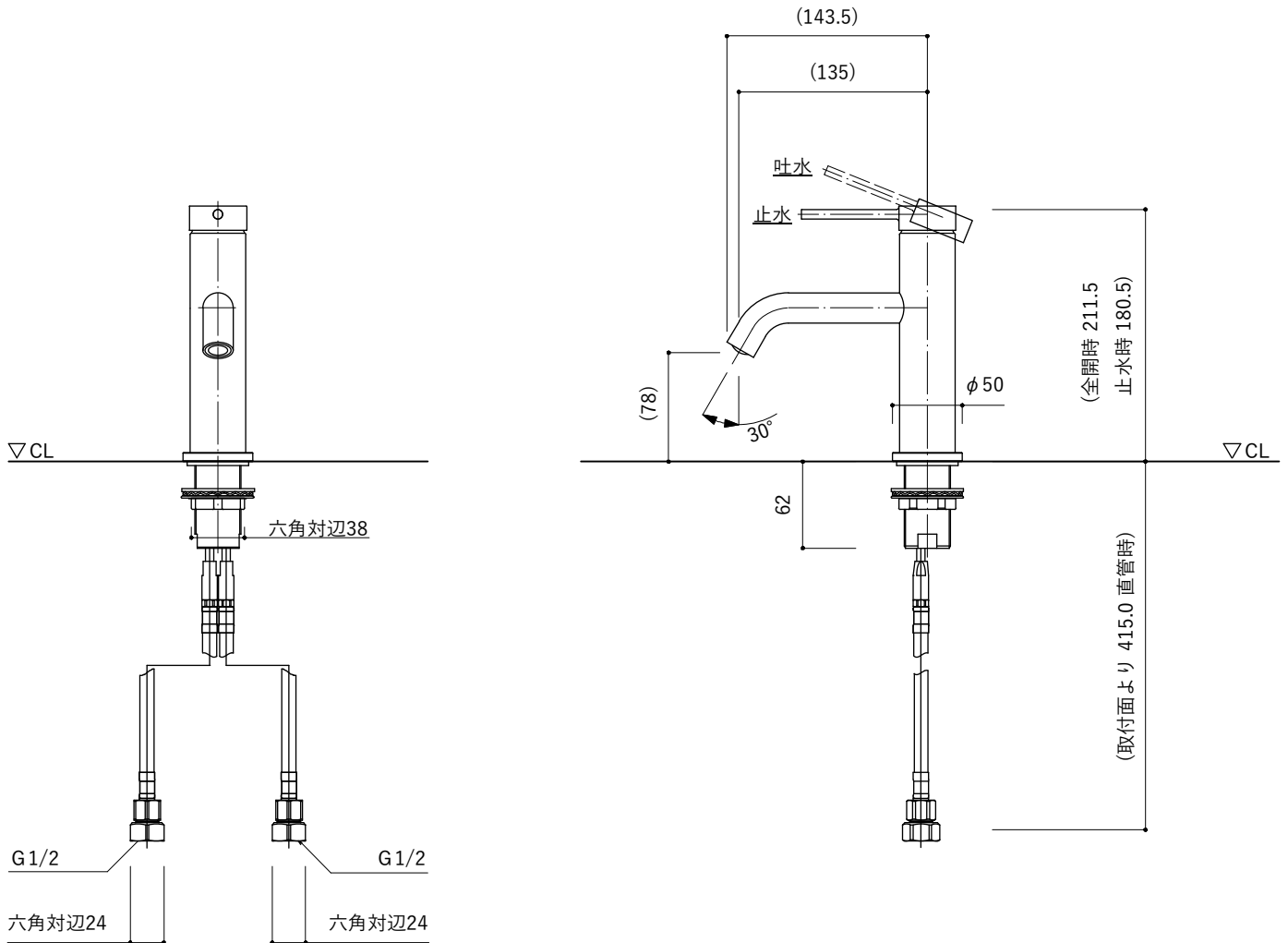


天板取付穴径



天板締付範囲



※()内寸法は参考寸法である。
 ※止水栓を必ず設置すること。
 ※ブレードホースは曲げ半径39mm以上を確保すること。