



シングルレバー 混合栓

台付タイプ

取扱説明書

使用前に必ずお読みください。

お読みになったあとは、いつでも見られる所に必ず保管してください。
この取扱説明書は、別紙「安全上のご注意」と合わせてご使用ください。

このたびは、シングルレバー混合栓をお求めいただきまして、まことにありがとうございました。

製品同梱明細

■この取扱説明書の製品同梱明細は各機種ごとに表示しておりますので、施工される際に各部材を確認のうえ、施工説明書と合わせてご使用ください。

品番	本体	ジョイント金具 (逆止弁なし) (2コ)	ポップアップバー	連結金具 ポップアップ用
183-220	○	○	○	○
183-221	○	○	—	—
183-222	○	○	○	○
183-223	○	○	—	—
183-225	○	○	—	—
183-227	○	○	—	—
183-262	○	○	—	—
183-263	○	○	—	—
183-264	○	○	—	—
183-265	○	○	—	—
183-267	○	○	—	—
183-268	○	○	—	—
183-270	○	○	—	—
183-271	○	○	—	—
183-272	○	○	—	—

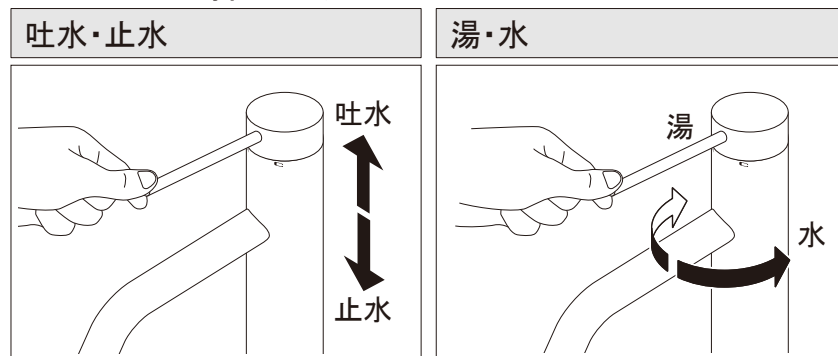
*上記部材に加えて、
●取扱説明書 ●施工説明書 ●安全上のご注意 ●保証書 ●六角レンチ(対辺2.5ミリ)を同梱しています。

各部のなまえ

<p>183-220・183-222</p>	<p>183-221・183-223</p>
<p>183-225</p>	<p>183-227</p>
<p>183-263・183-267・183-271</p>	<p>183-262・183-265・183-270</p>
<p>183-264・183-268・183-272</p>	

使用方法

●ハンドルの操作方法



ハンドルを上げると「吐水」、下げると「止水」 ハンドルを上げた状態で左にまわすと「湯」、右にまわすと「水」が出ます。



必ず実行

- 湯を使用する際は、必ずハンドルを水側から開栓し、その後ゆっくり湯側へまわし、お好みの温度に調節してください。湯側を先に開栓すると高温の湯が出て、やけどをする恐れがあります。
- ハンドルはゆっくり操作してください。ハンドルを急に操作しますとウォーターハンマー(衝撃音)が生じ、配管から漏水を起こす恐れがあります。

●ポップアップバー付き混合栓ご使用時の注意事項 (183-220・183-222)



禁止

本体後部のポップアップバー穴に水をかけないでください。キャビネット下へ漏水を起こす恐れがあります。



凍結防止方法

●一般地でご使用の場合

凍結の恐れがある場合は、下記の予防を行ってください。

凍結の恐れがある場合は、水栓周囲の温度が0°C以下にならないようにしてください。
なお、0°C以下になる場合は、以下のような方法で予防をしてください。

- 配管を保温する。
- 水栓から水を少量出しておく。(目安として1分間に牛乳ビン1本分程度)

*凍結により破損した場合は、保証期間内でも無償修理の対象外となります。



●寒冷地でご使用の場合

凍結の恐れがある場合は、使用後水抜きを行ってください。

- ①配管の水抜き栓を操作して、水が出ないようにします。
- ②ハンドルを中央位置で上げ、吐水状態にします。
- ③ハンドルを湯側いっぱい上げて、水を抜きます。
- ④吐水口から水が出なくなったら、水側いっぱい上げて水を抜きます。

*水栓に解氷機は絶対に使用しないでください。

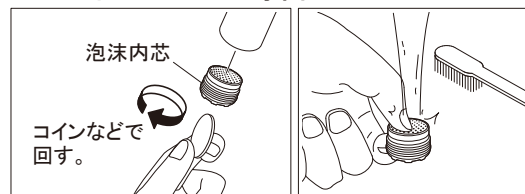


注意

水抜きをされる際は、吐水口や混合栓本体が熱くなっていたり、高温の湯が出てくる恐れがありますので注意してください。やけどの恐れがあります。

お手入れのしかた

●泡沫内芯のお掃除



最初ご使用になっていた時より著しく水の出が悪くなった場合は、泡沫内芯を取外して、ゴミなどの異物をブラシなどで水洗いして取除いてください。

●器具のお手入れ



いつまでも美しくご使用いただくために。

- 水栓器具の金属部は…
ふだんは乾いたやわらかい布でみがき、ときどきカーワックスなどをしみこませた布でみがいてください。
- 水栓器具のプラスチック部・塗装面は…
乾いた布を使ってお手入れしてください。汚れがひどい時は、うすめた食器用中性洗剤を含ませた布で拭き、乾いた布で水気を拭き取ってください。



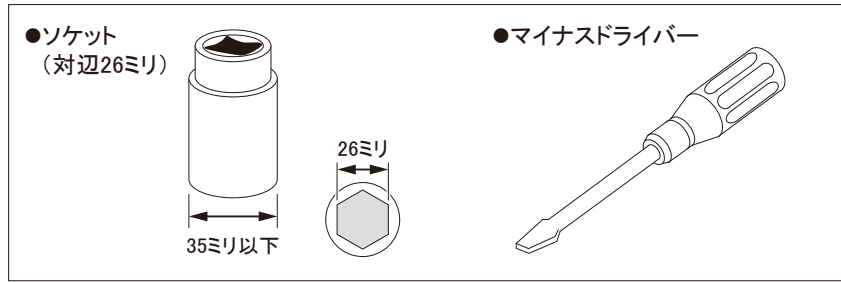
注意

金属たわしやクレンザー・磨き粉など粒子の粗い洗剤・酸性や塩素系の洗剤・ベンジン・油などは、金属表面を傷つけたりプラスチック部・塗装面を傷めますので使用しないでください。

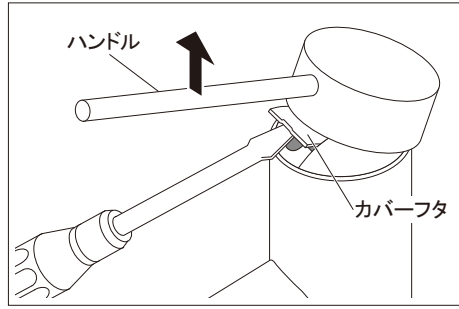
カートリッジの交換方法

分解図

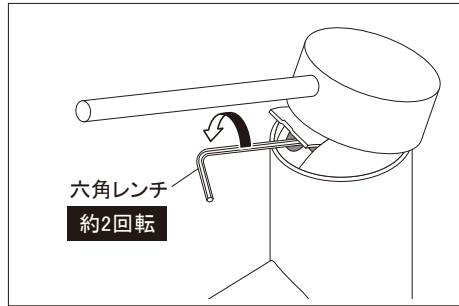
●必要な工具



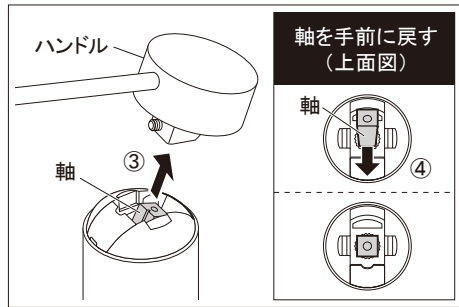
* 作業の前に、必ず止水栓または元栓を閉めて止水してください。



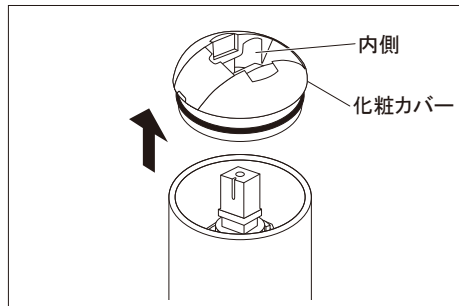
①ハンドルを上げ、カバーフタの引っ掛け部を「マイナスドライバー」などで上に開きます。



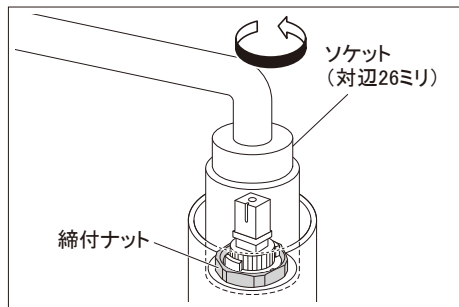
②付属の「六角レンチ」で六角ビスを2回転ほどまわしてゆるめます。



③ハンドルを斜め上方向に抜取ります。
④軸を手で手前に戻します。



⑤化粧カバーの内側に「マイナスドライバー」などを引っ掛けて、少し浮かせてから上に抜取ります。



⑥ソケット (対辺26ミリ) で、締付ナットを反時計方向にまわしてゆるめ、古いカートリッジと一緒に締付ナットを取外します。



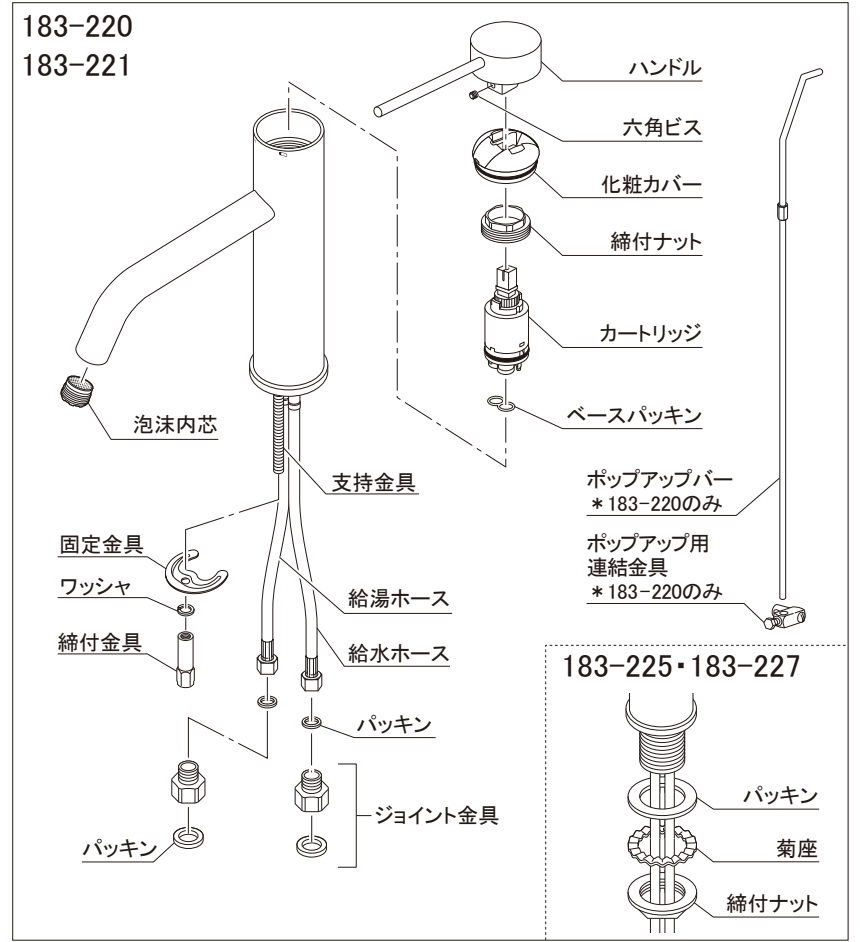
⑦新しいカートリッジの底にベースパッキンが付いているのを確認してから、底の凸部が混合栓本体の凹部に合うように差込んでください。

注意 取付けの際に、Oリングを傷つけないように注意してください。

⑧①～⑥の逆の手順で組直してください。

* 取付後は、止水栓または元栓を開いて通水し、必ず漏水がないかを確認してください。

取付時の注意
●カートリッジ底にベースパッキンがあることを確認してください。
●カートリッジ底の凸部を混合栓本体の凹部に合わせてください。
●締付ナットは適度な力で締付けてください。(締付け過ぎるとハンドルが操作しづらくなります。)



* 品番によっては、図と製品の形状が一部異なります。
* 製品改良のため、部品仕様などを予告なく変更する場合がありますので、ご了承ください。

こんな時には…簡単な点検と対処

機能が正常に働かない時は、修理を依頼される前に分解図を参考に次の要領で点検を行ってください。

現象	原因	対処のしかた
吐水不良	吐水量が少ない	●湯・水側の止水栓が閉まっている ●適正水量になるまで止水栓を開く ●泡沫内芯の目詰まり ●泡沫内芯のゴミを取除く
	全く吐水しない	●本体に湯・水がきていない ●湯・水の元バルブを開く ●湯・水側の止水栓が閉まっている ●適正水量になるまで止水栓を開く
止水不良	止水できない	●ハンドルに異物が付着している ●異物を取除く ●カートリッジの異常 ●カートリッジを交換する
	ハンドル下より水もれ	●締付ナットがゆるい ●締付ナットを締める ●ベースパッキンの異常 ●カートリッジを交換する
高温しか出ない	●水側の止水栓が閉まっている ●水側の止水栓を調節する ●給湯圧より給湯圧の方が高い ●止水栓を調節する	
	●湯側の止水栓が閉まっている ●湯側の止水栓を調節する ●給湯圧より給湯圧の方が高い ●水側の止水栓を調節する	
低温しか出ない	●給湯機の能力(給湯機の異常)	●別紙「安全上のご注意」の「●使用条件」をご参照ください
操作しづらい	●ハンドルのガタつき	●ハンドルビスを締直す
ハンドルがかたい	●締付ナットの締過ぎ	●締付ナットを適度な力で締直す
	●カートリッジの異常	●カートリッジを交換する

分解禁止 本体内蔵のシングルレバーカートリッジや部品などは、絶対に分解しないでください。故障の原因となります。

●修理を依頼されるときは

上記の点検を行っても正常に作動しない場合は、お買上げの販売店(水道工事店)にお問合わせください。
品番は、本体裏に貼付してあるラベルで確認してください。

*** (18) ***
000-000 ← 品番



本社 〒550-0012 大阪市西区立売堀1-4-4 ☎(06)6538-1124

東京 ☎(03)3552-0981 名古屋 ☎(052)504-1551 大阪 ☎(06)6730-3391 福岡 ☎(092)611-4611
広島 ☎(082)278-2821 札幌 ☎(011)704-1511 仙台 ☎(022)239-8371

0619GF

M-A4101C

無断転載・複写を禁ず