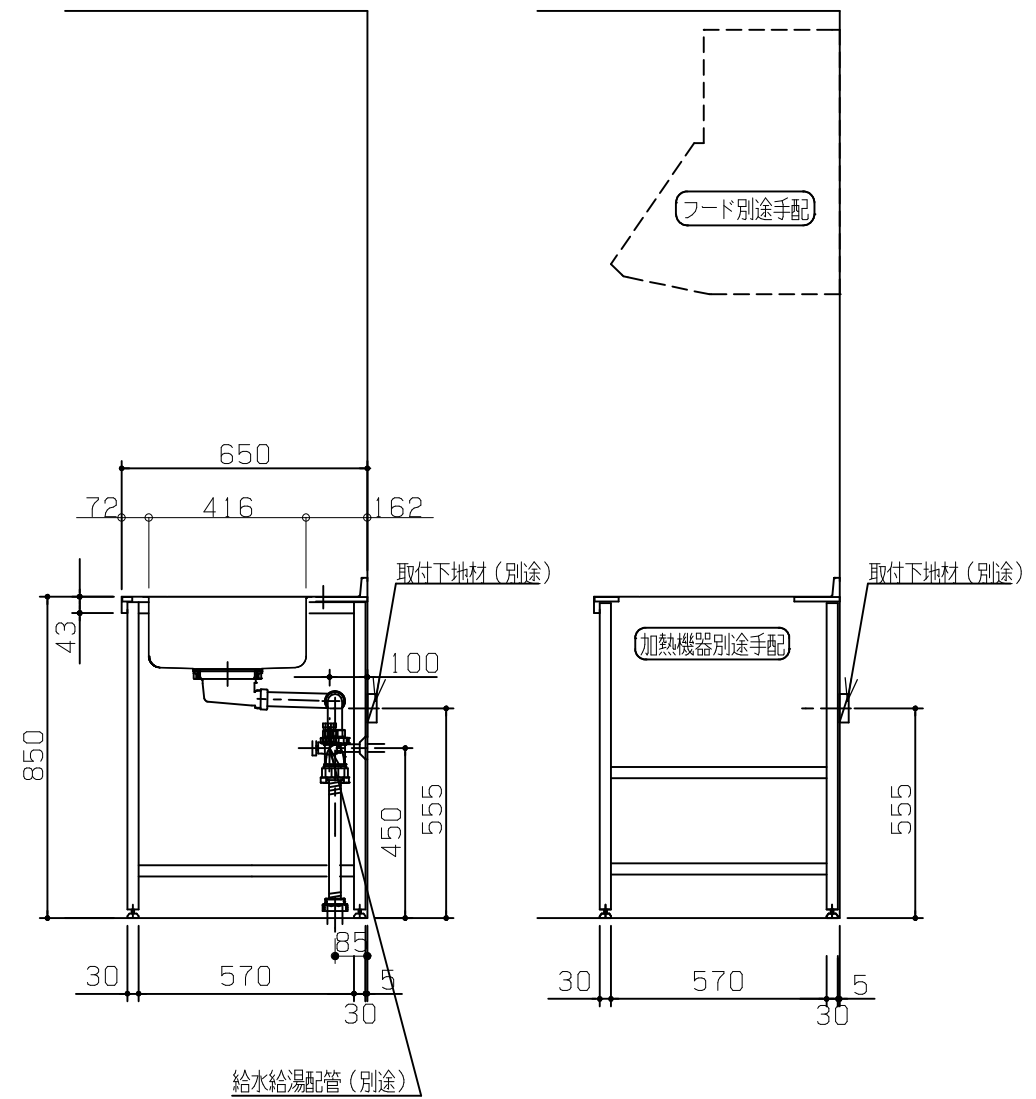
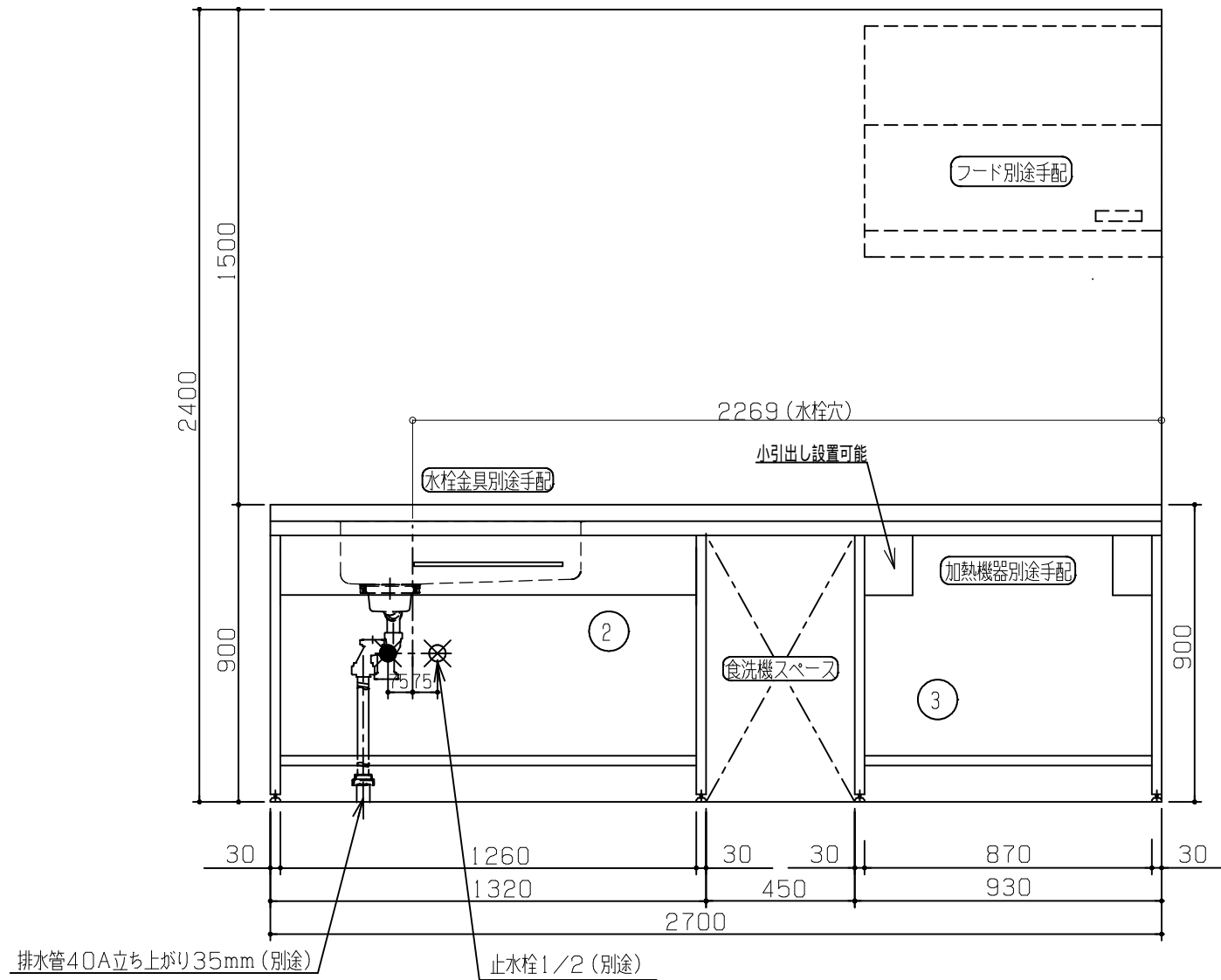
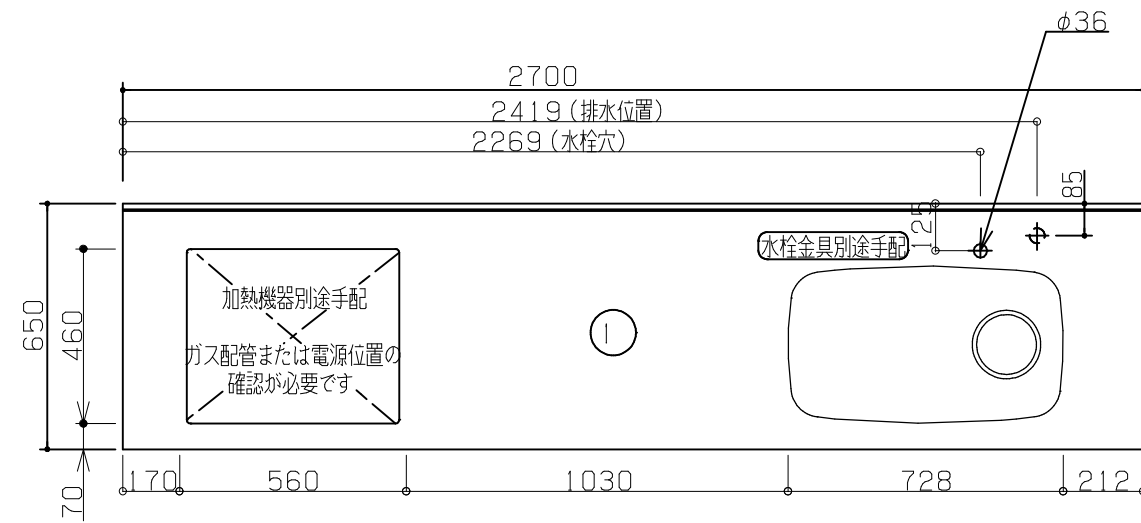
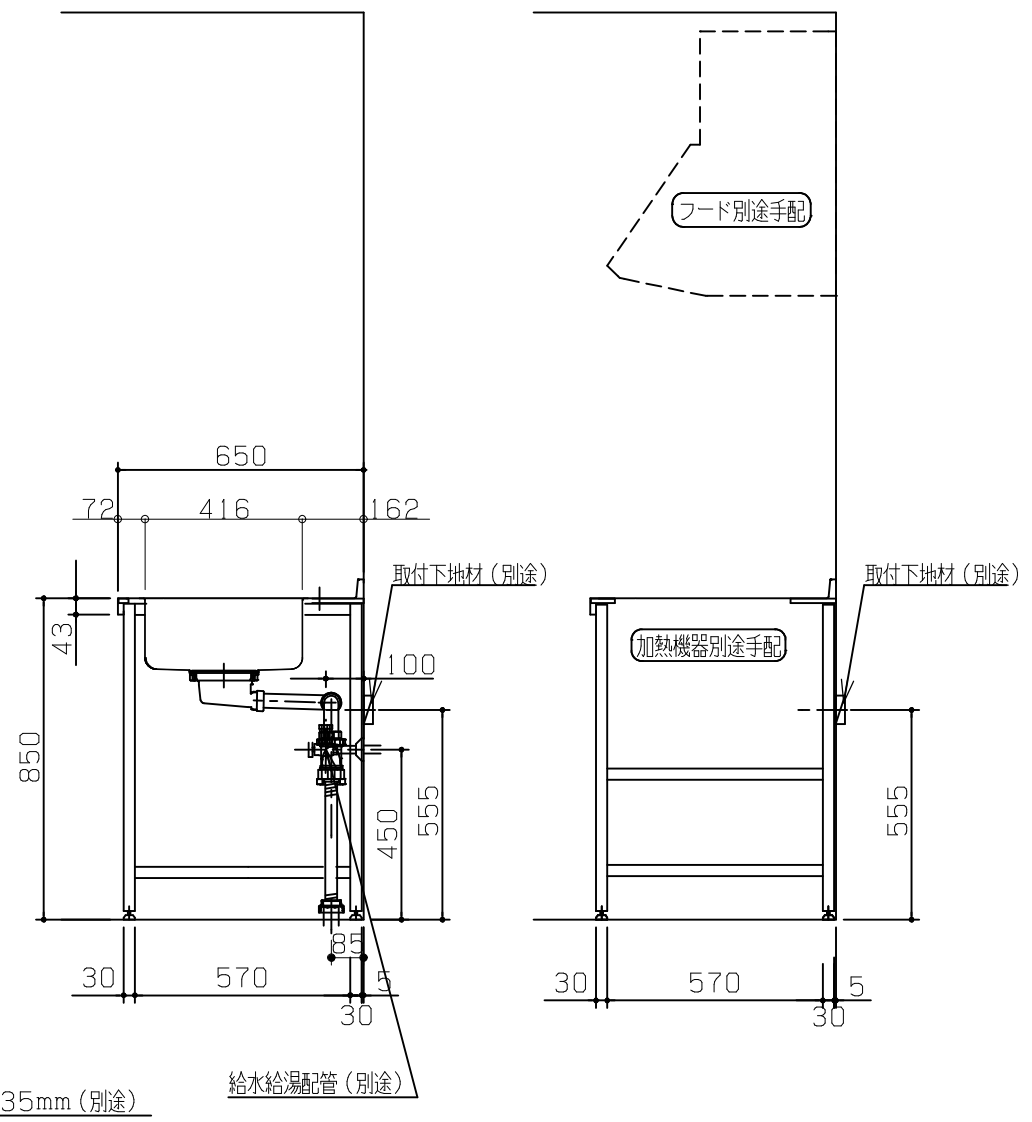
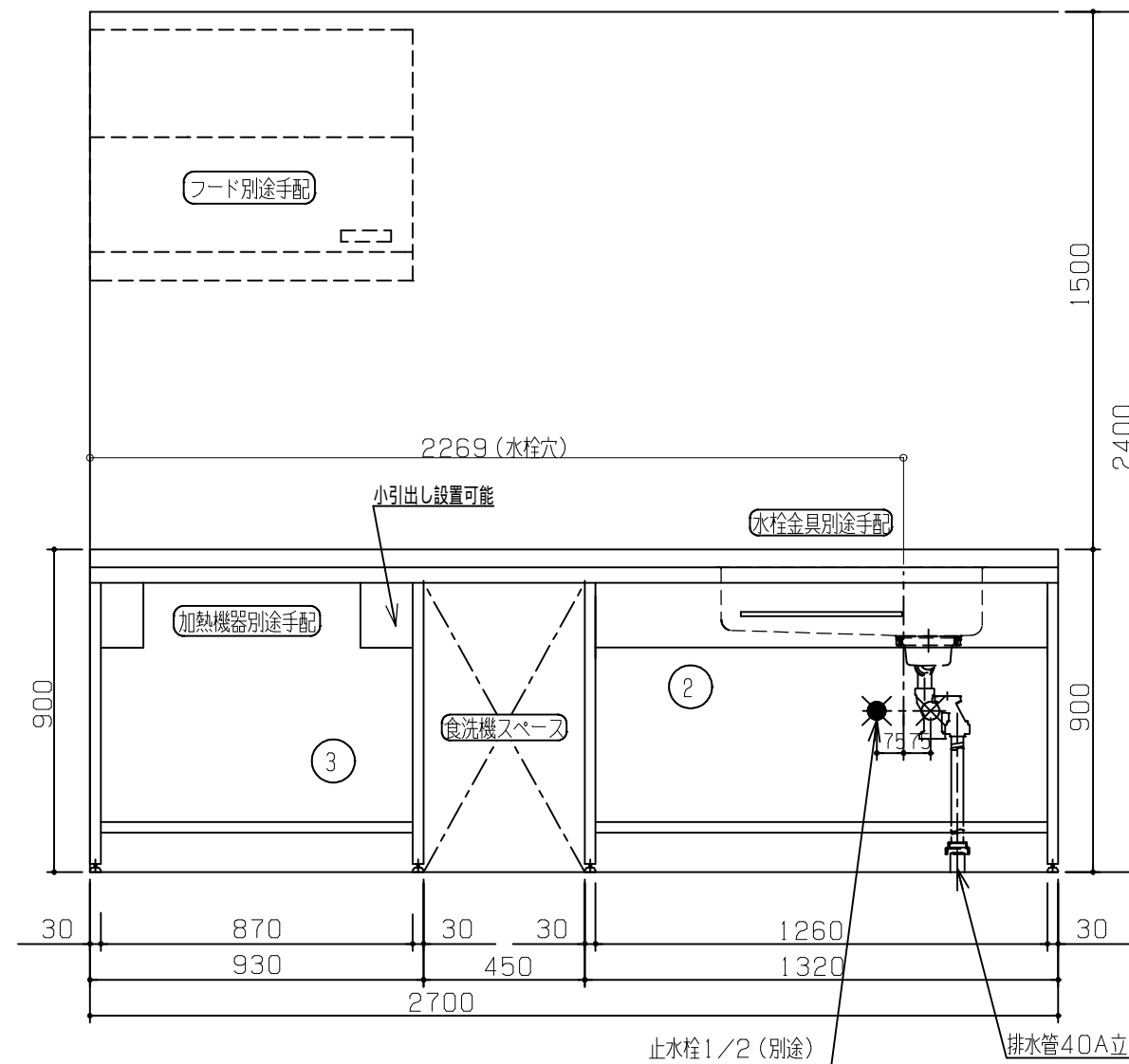


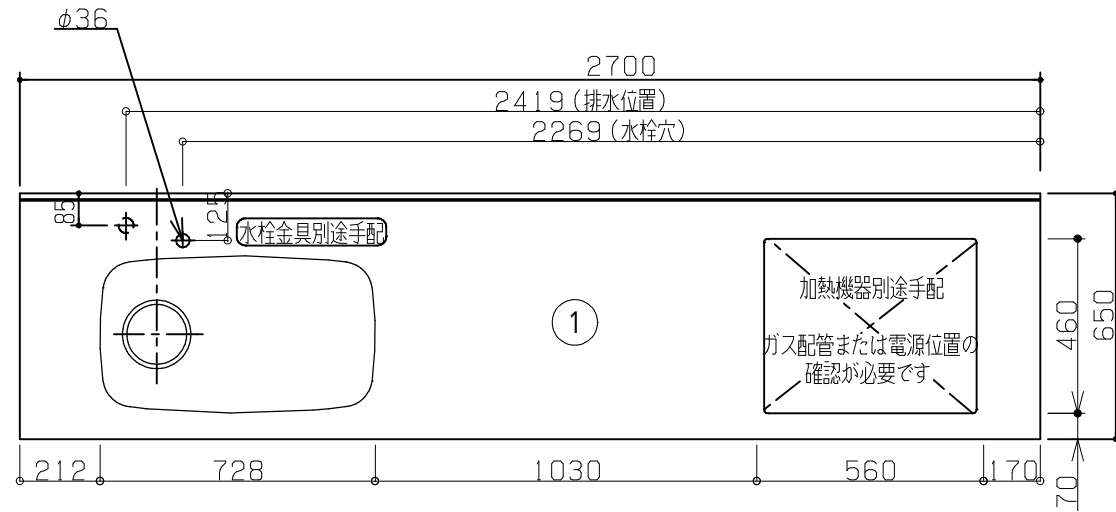
No	名称	品番	数量	仕様
1	フラット&フラット天板 ヘアライン		1	
2	シンク用フレーム		1	タオルハガー付
3	ガス用フレーム		1	
4	施工キット/I型用		1	



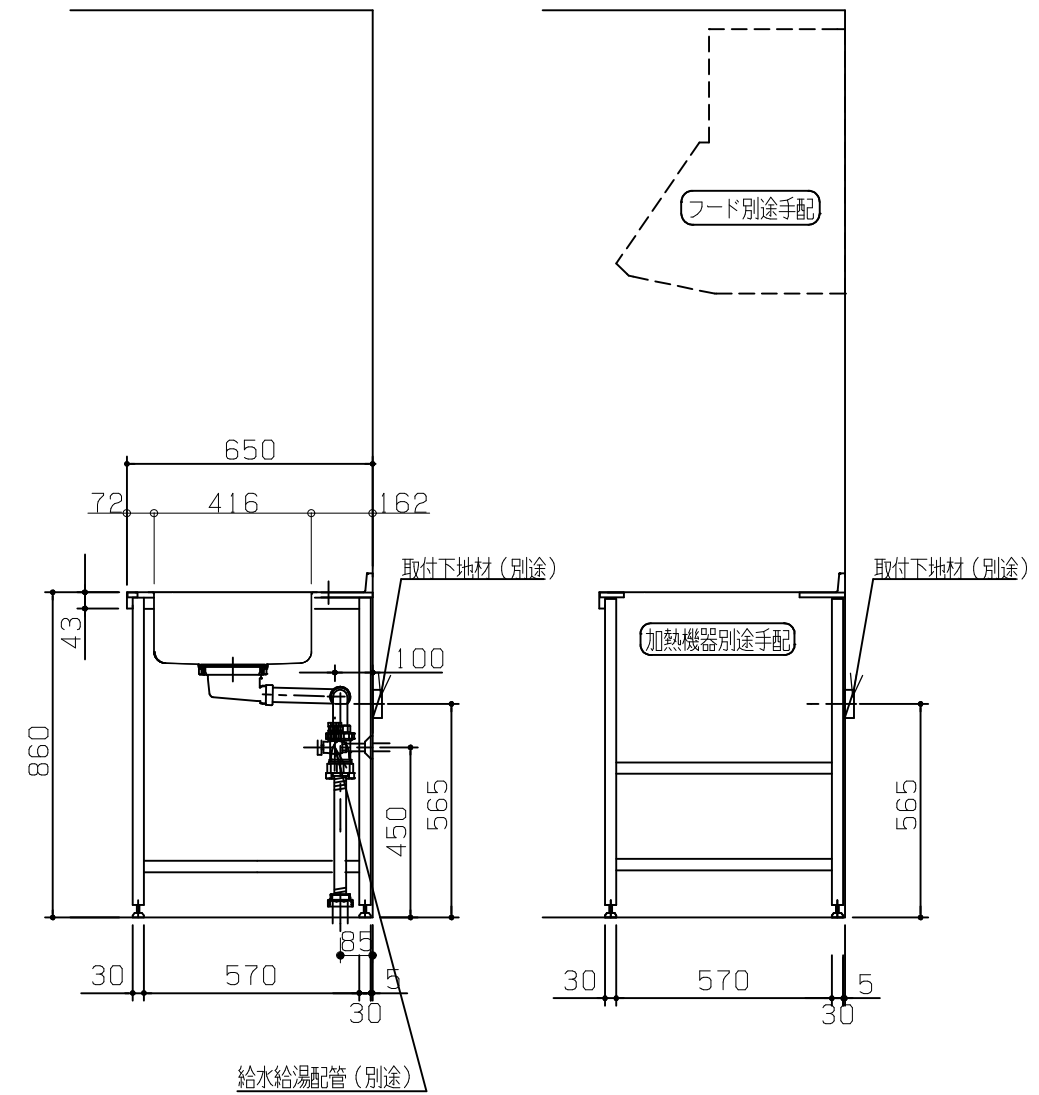
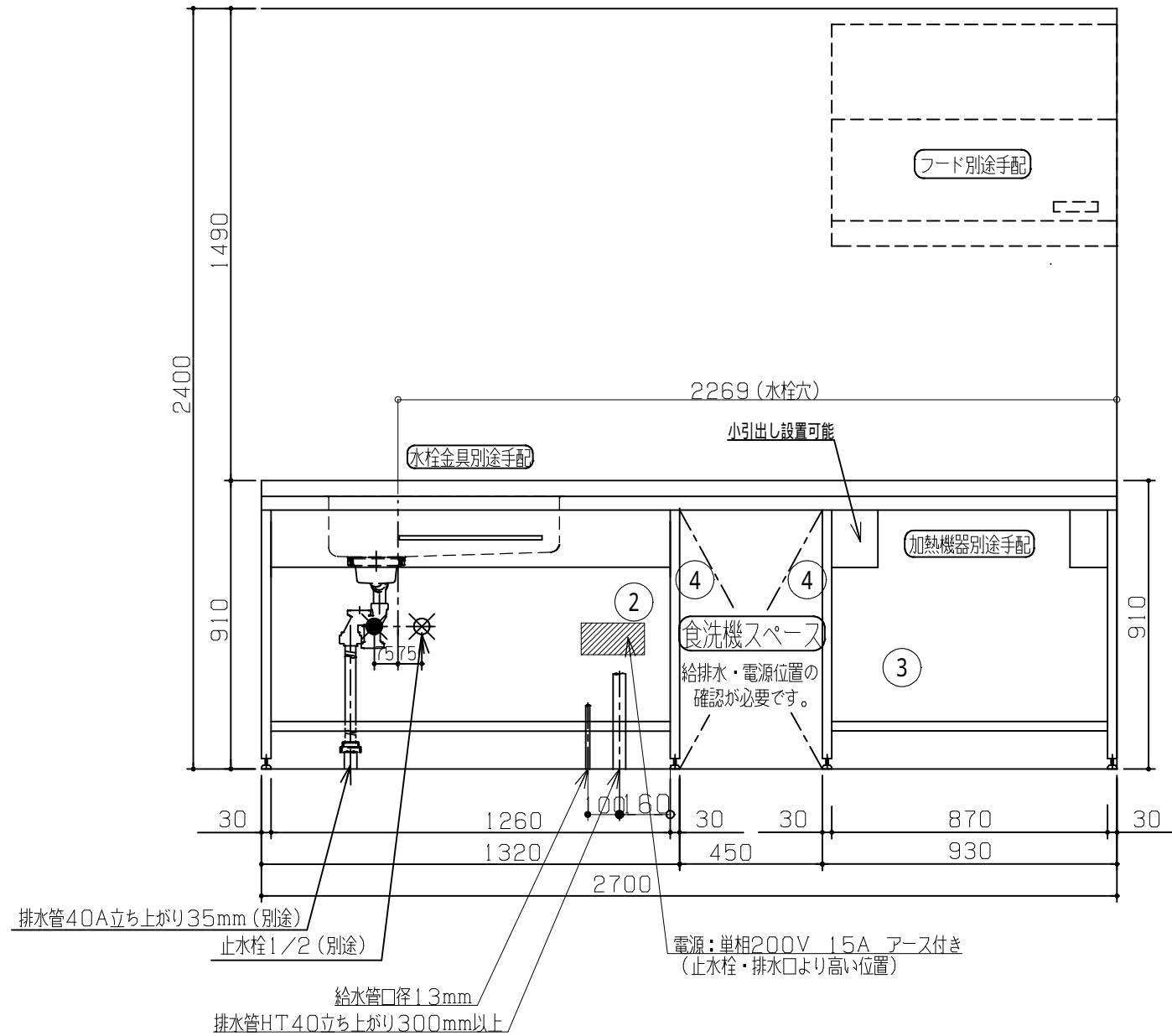


No.	名称	品番	数量	仕様
1	フラット&フラット天板 ヘアライン		1	
2	シンク用フレーム		1	タオルハーク付
3	ガス用フレーム		1	
4	施工キット/I型用		1	

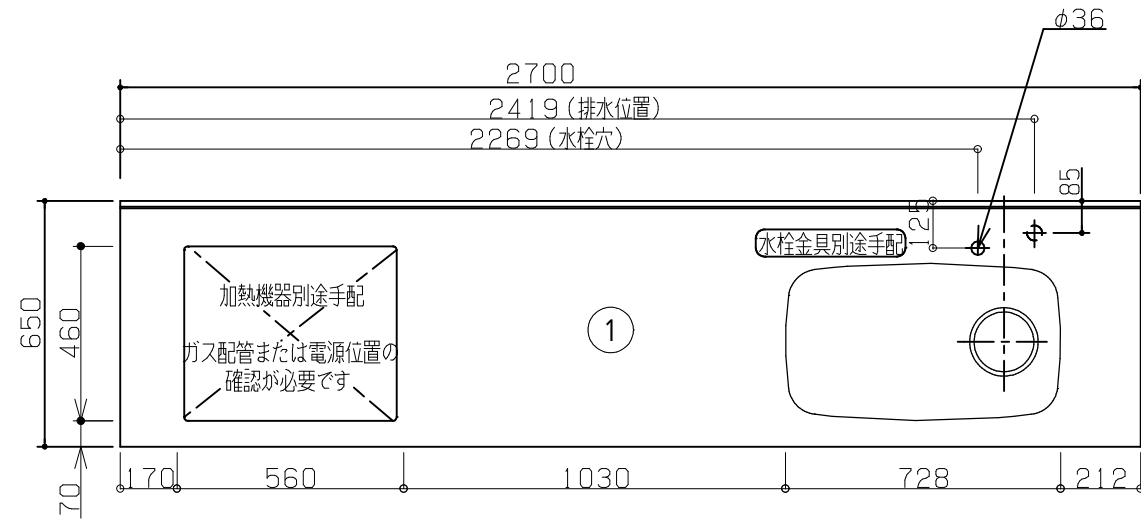




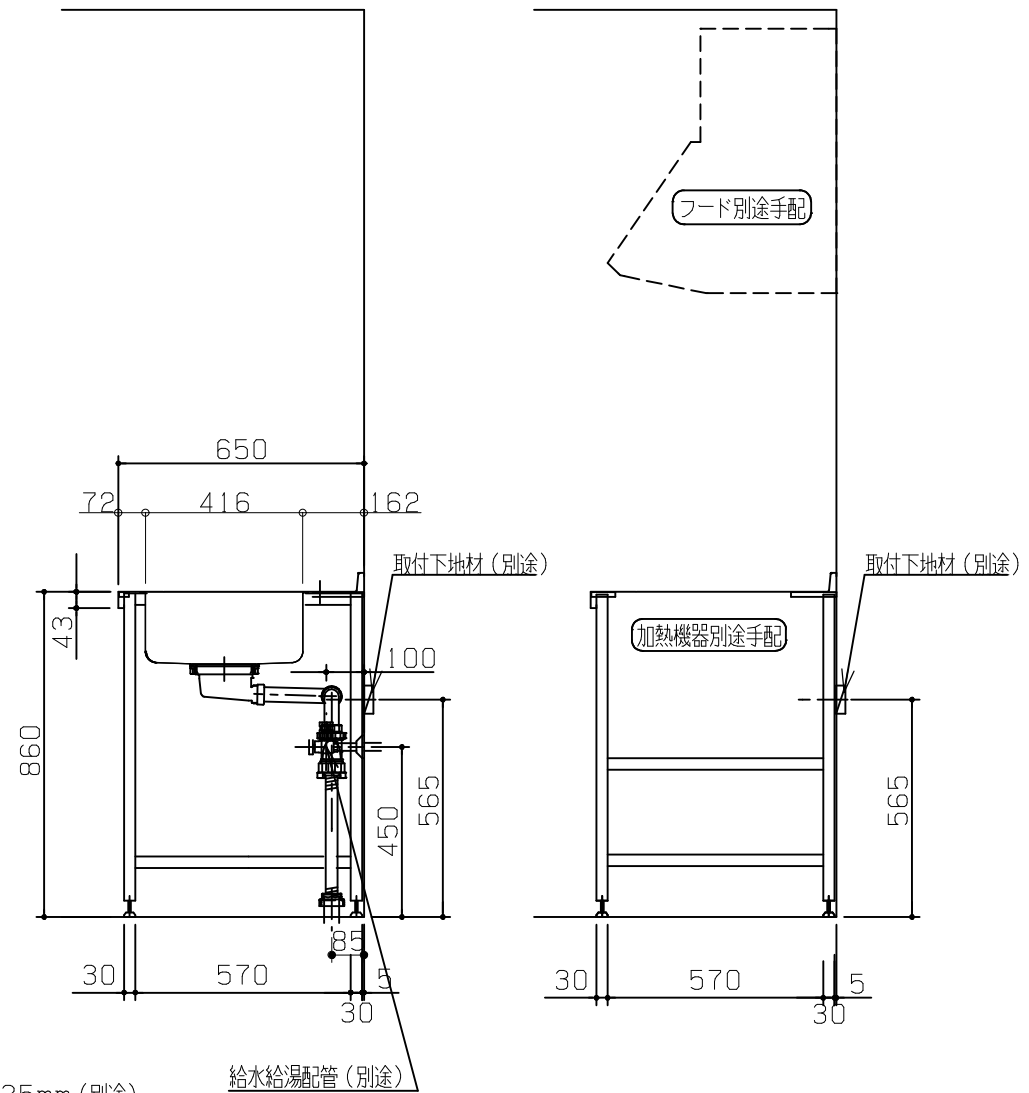
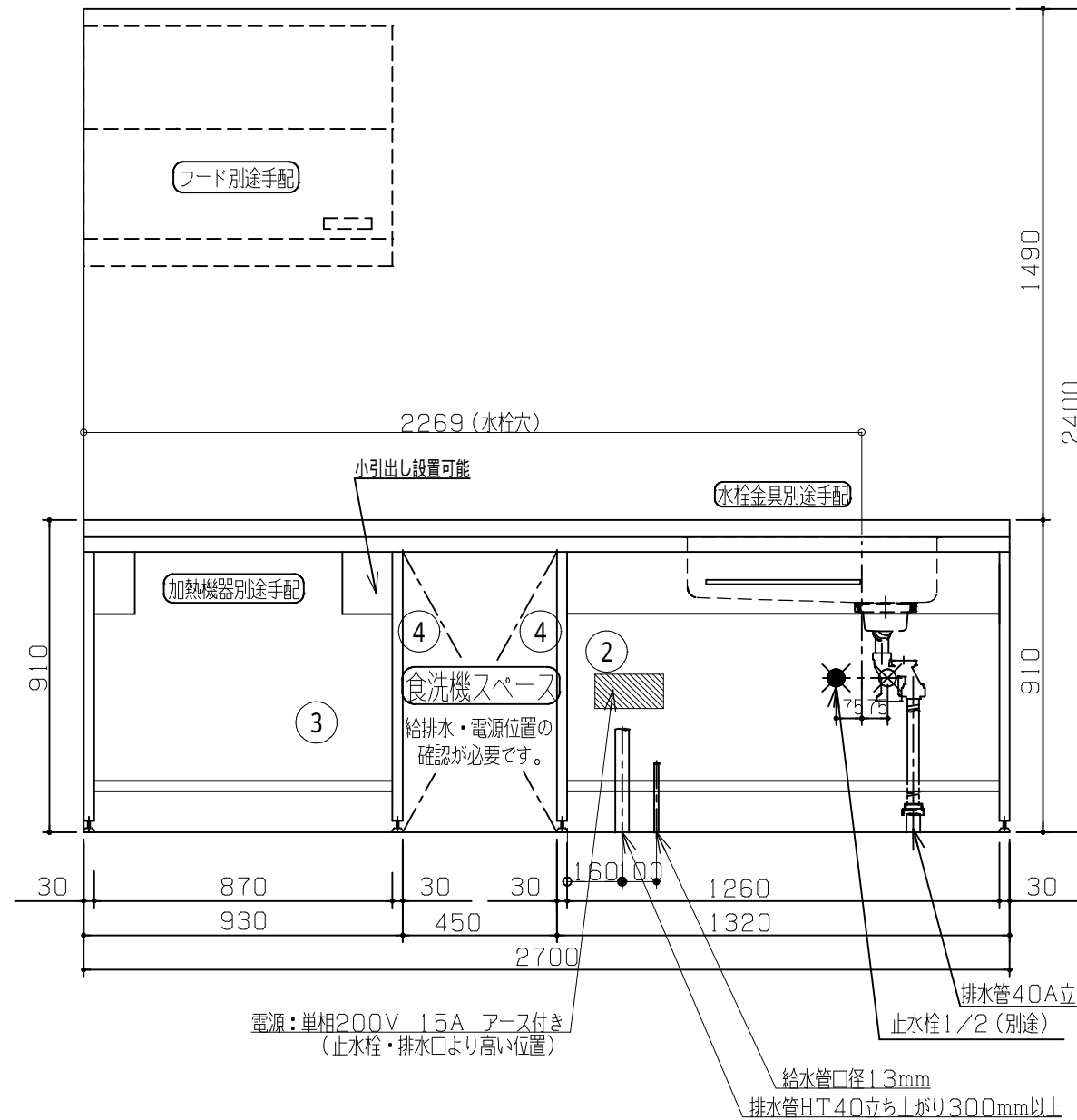
No	名称	品番	数量	仕様
1	フラット&フラット天板 ヘアライン		1	
2	シンク用フレーム		1	タオルハ 一付
3	ガス用フレーム		1	
4	化粧パネル/食洗機固定用		2	
5	継ぎパイプ		1	
6	施工キット/I型用		1	



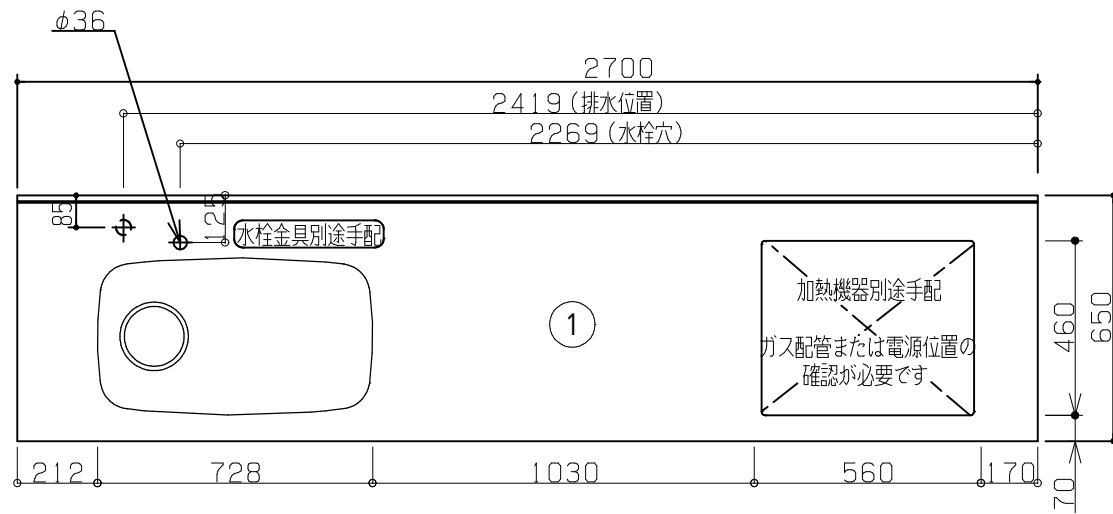
※海外製食洗機の配管位置、電源位置については現場で確認・調整を行ってください。



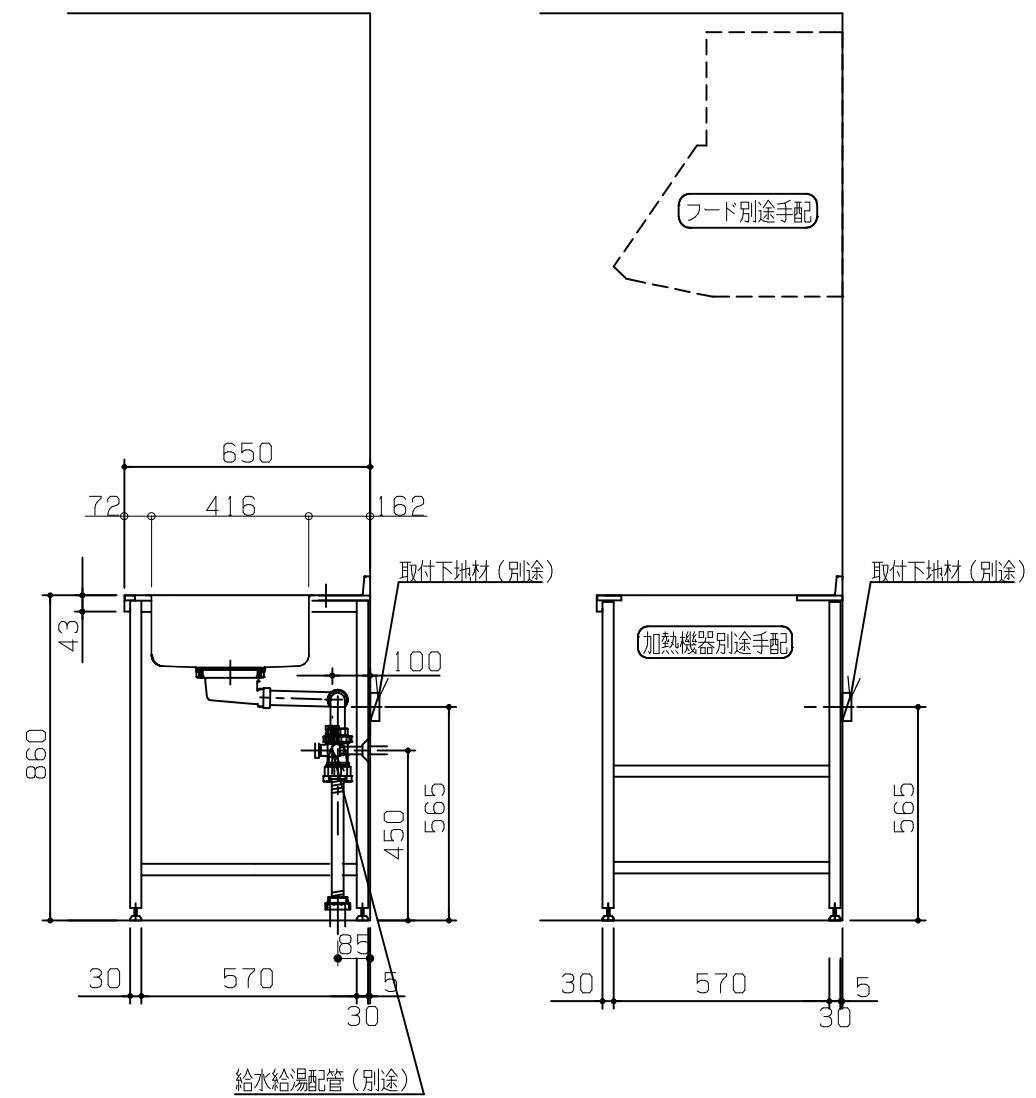
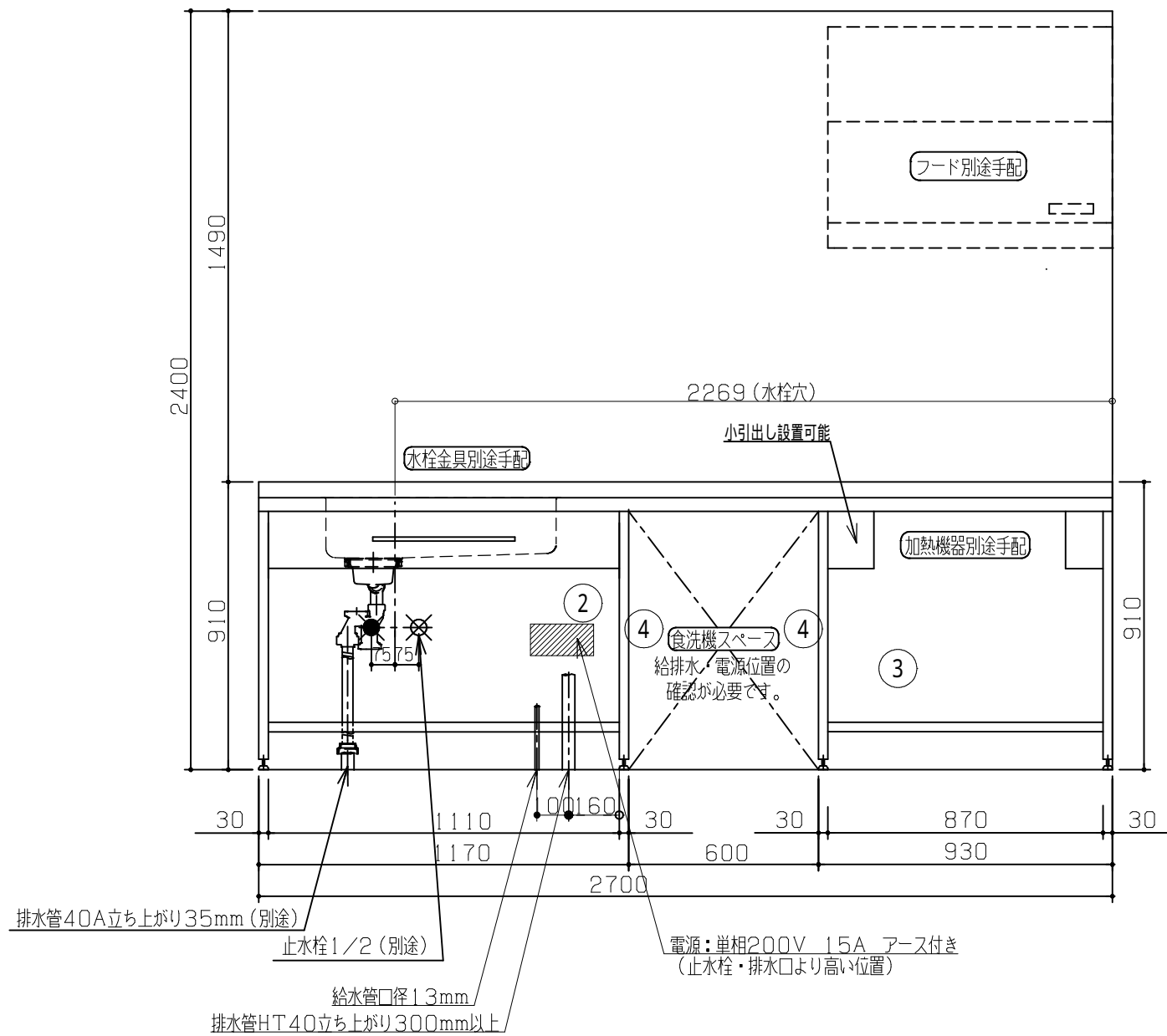
No	名称	品番	数量	仕様
1	フラット&フラット天板 ヘアライン		1	
2	シンク用フレーム		1	タオルバー付
3	ガス用フレーム		1	
4	化粧パネル/食洗機固定用		2	
5	継ぎパイプ		1	
6	施工キット/I型用		1	



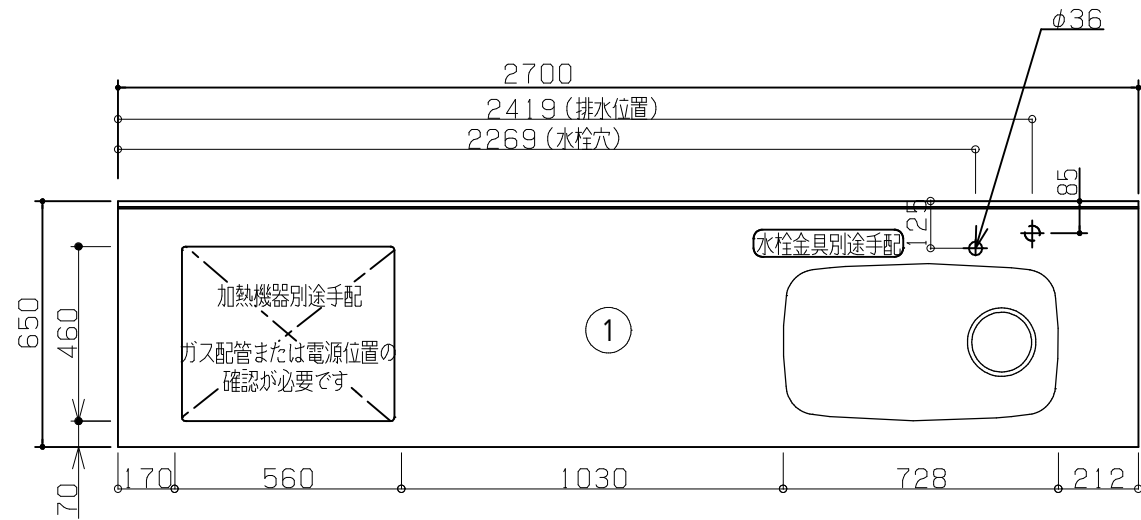
※海外製食洗機の配管位置、電源位置については現場で確認・調整を行ってください。



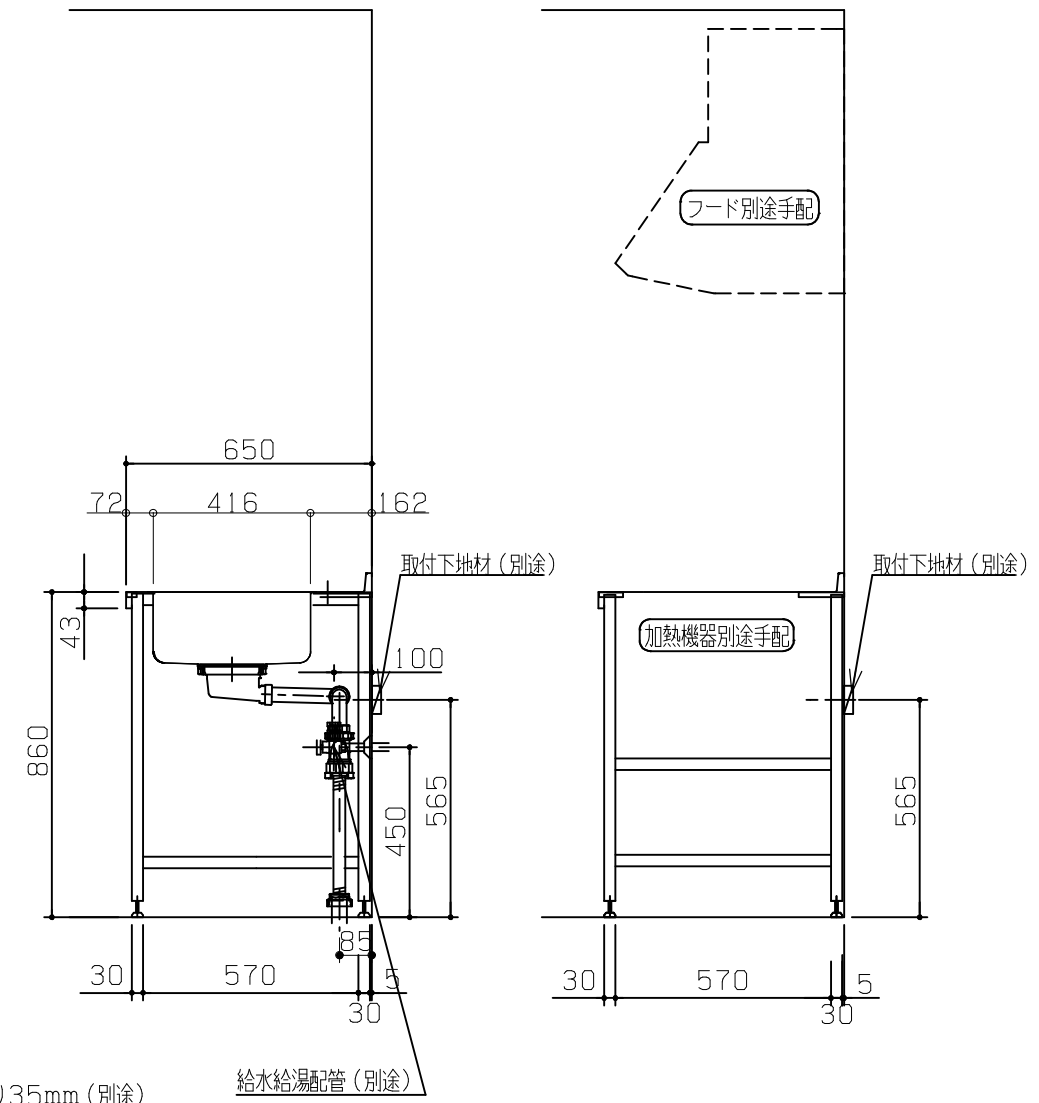
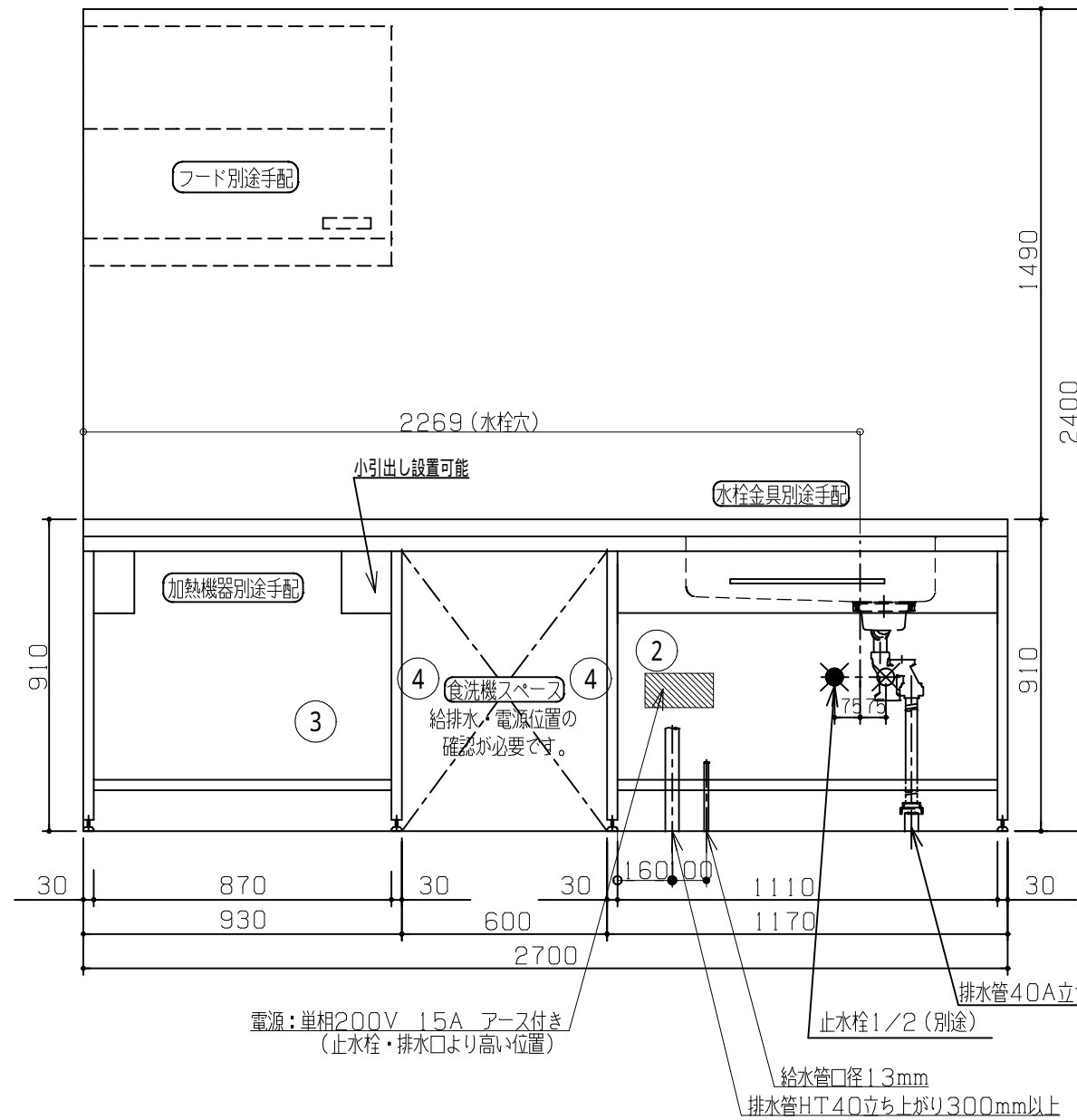
No	名称	品番	数量	仕様
1	フラット&フラット天板 ヘアライン		1	
2	シンク用フレーム		1	タオルハ 一付
3	ガス用フレーム		1	
4	化粧パネル/食洗機固定用		2	
5	継ぎパイプ		1	
6	施工キット/I型用		1	



※海外製食洗機の配管位置、電源位置については現場で確認・調整を行ってください。



No	名称	品番	数量	仕様
1	フラット&フラット天板 ヘアライン		1	
2	シンク用フレーム		1	タオルパ ー付
3	ガス用フレーム		1	
4	化粧パネル/食洗機固定用		2	
5	継ぎパイプ		1	
6	施工キット/I型用		1	



※海外製食洗機の配管位置、電源位置については現場で確認・調整を行ってください。