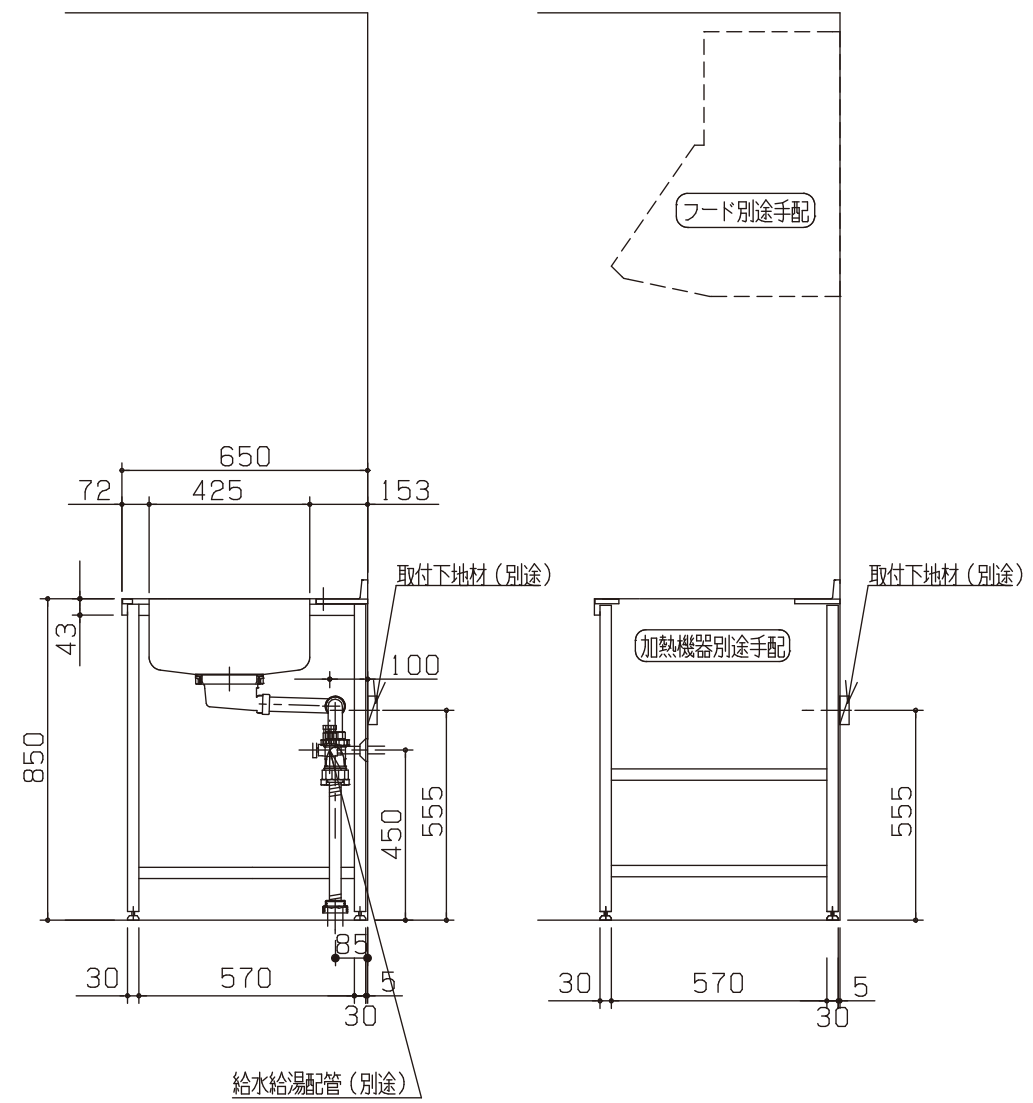
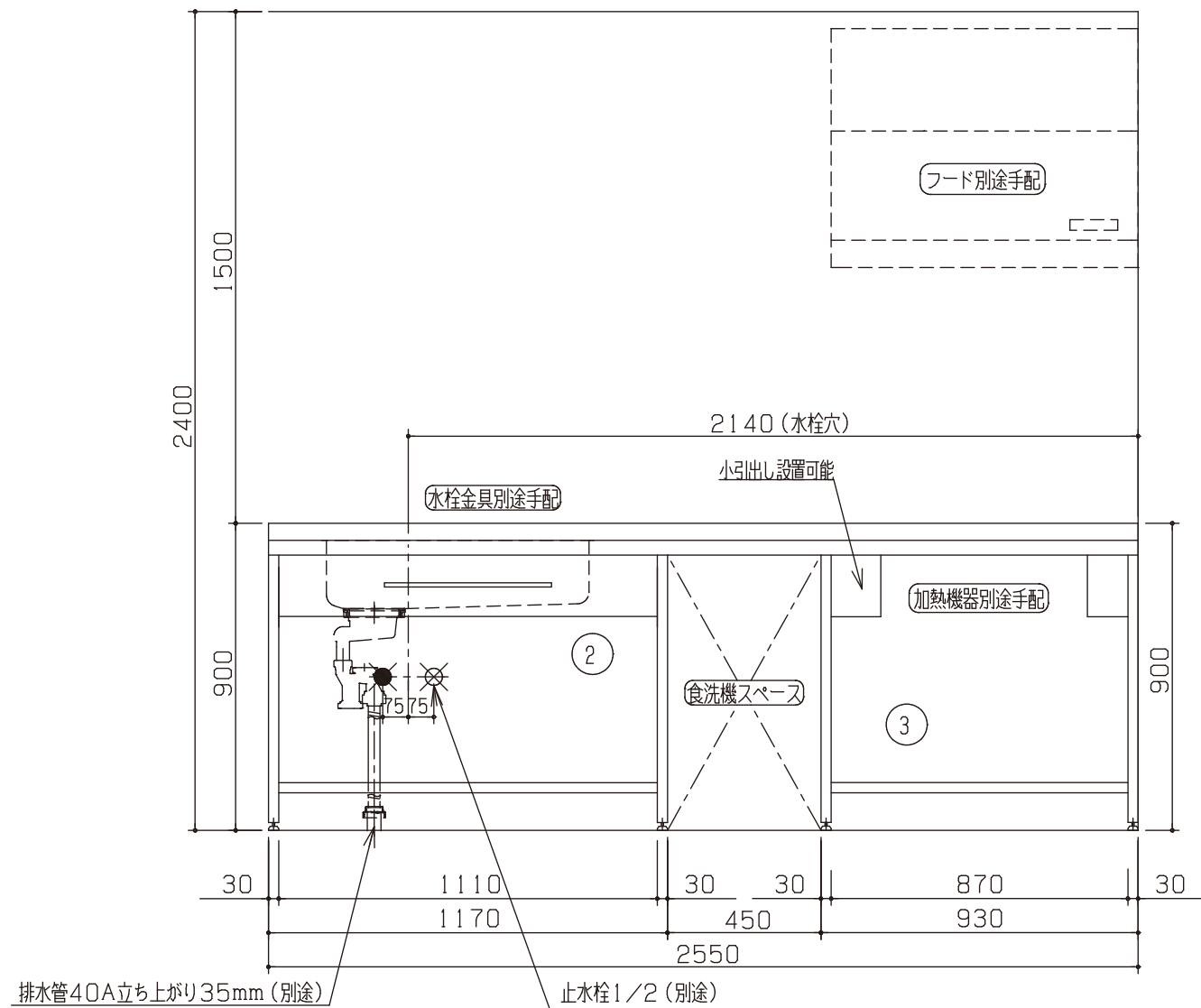
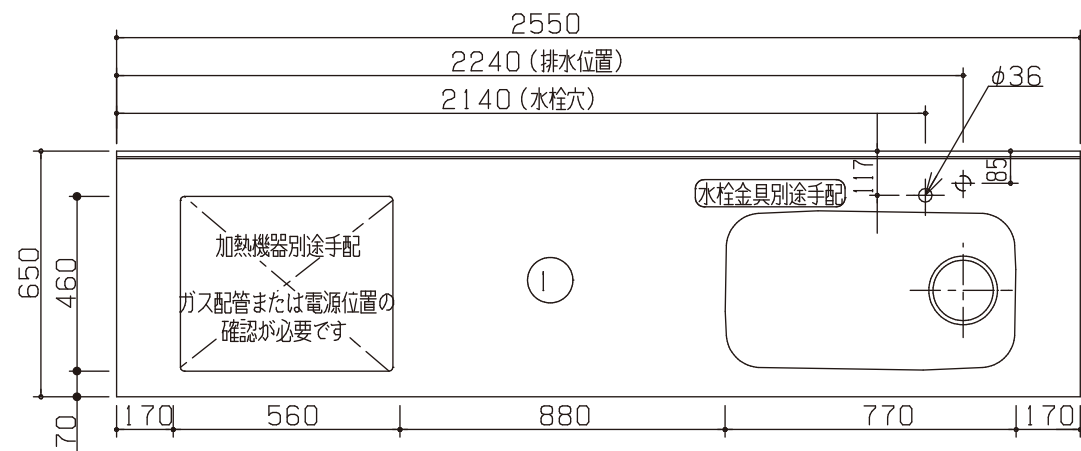


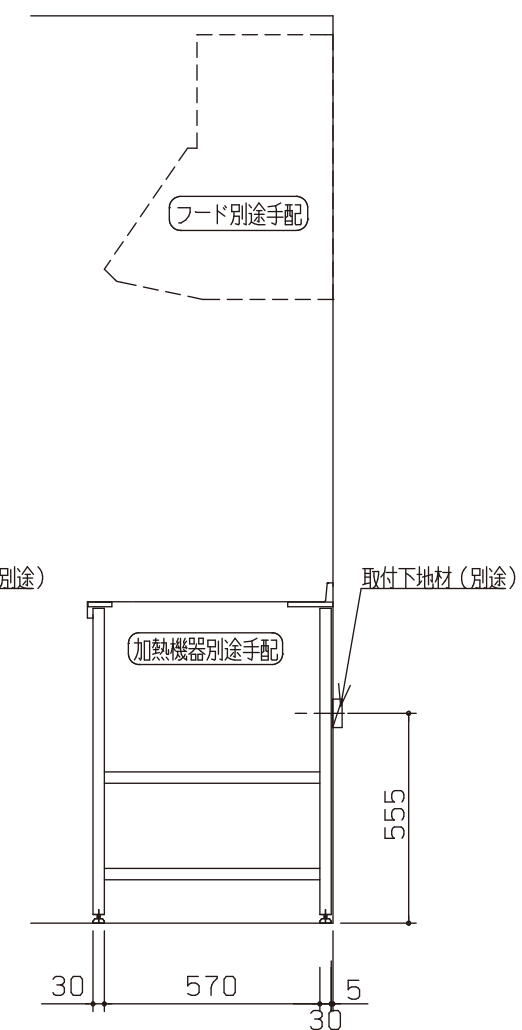
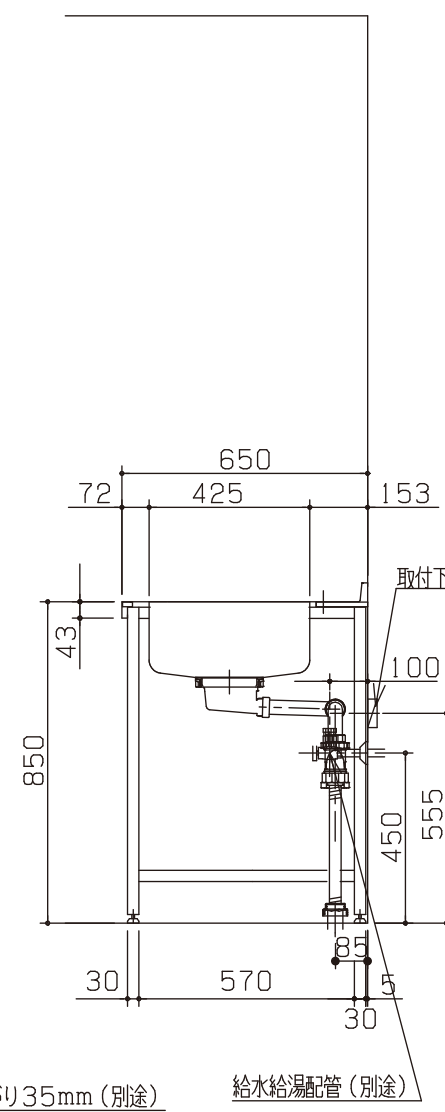
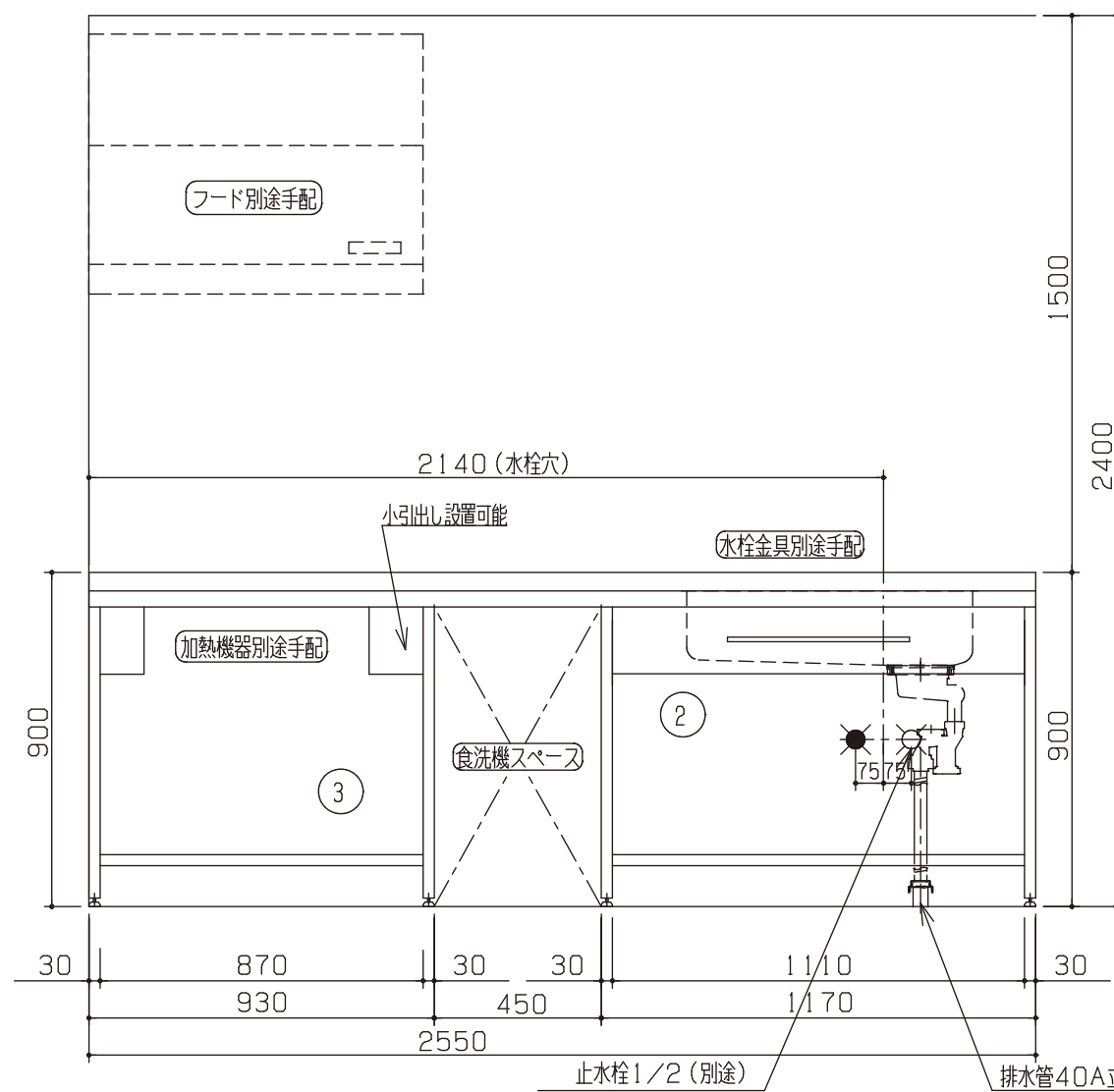
No	名称	品番	数量	仕様
1	フラット&フラット天板 ヘアライン		1	
2	シンク用フレーム		1	タオルバー付
3	ガス用フレーム		1	
4	施工キット/I型用		1	



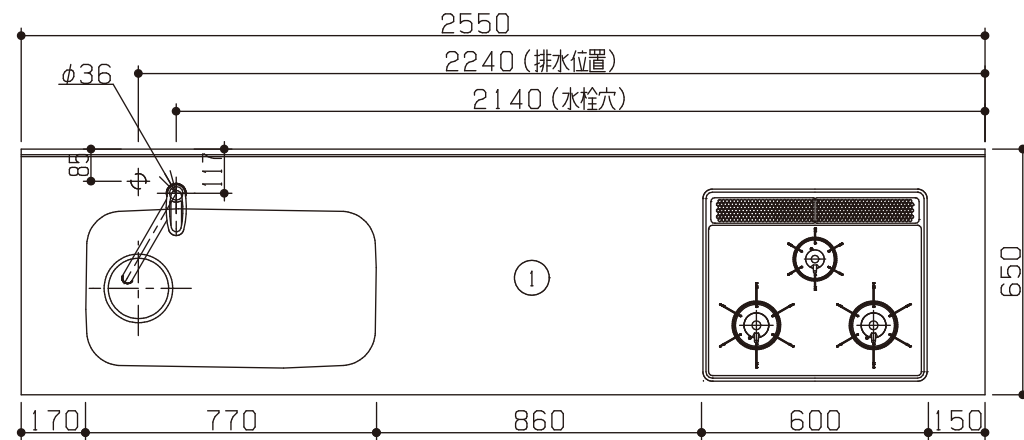
※ 機器はオプションです。



No	名称	品番	数量	仕様
1	フラット&フラット天板 ヘアライン		1	
2	シンク用フレーム		1	タオルハーフ付
3	ガス用フレーム		1	
4	施工キット/I型用		1	



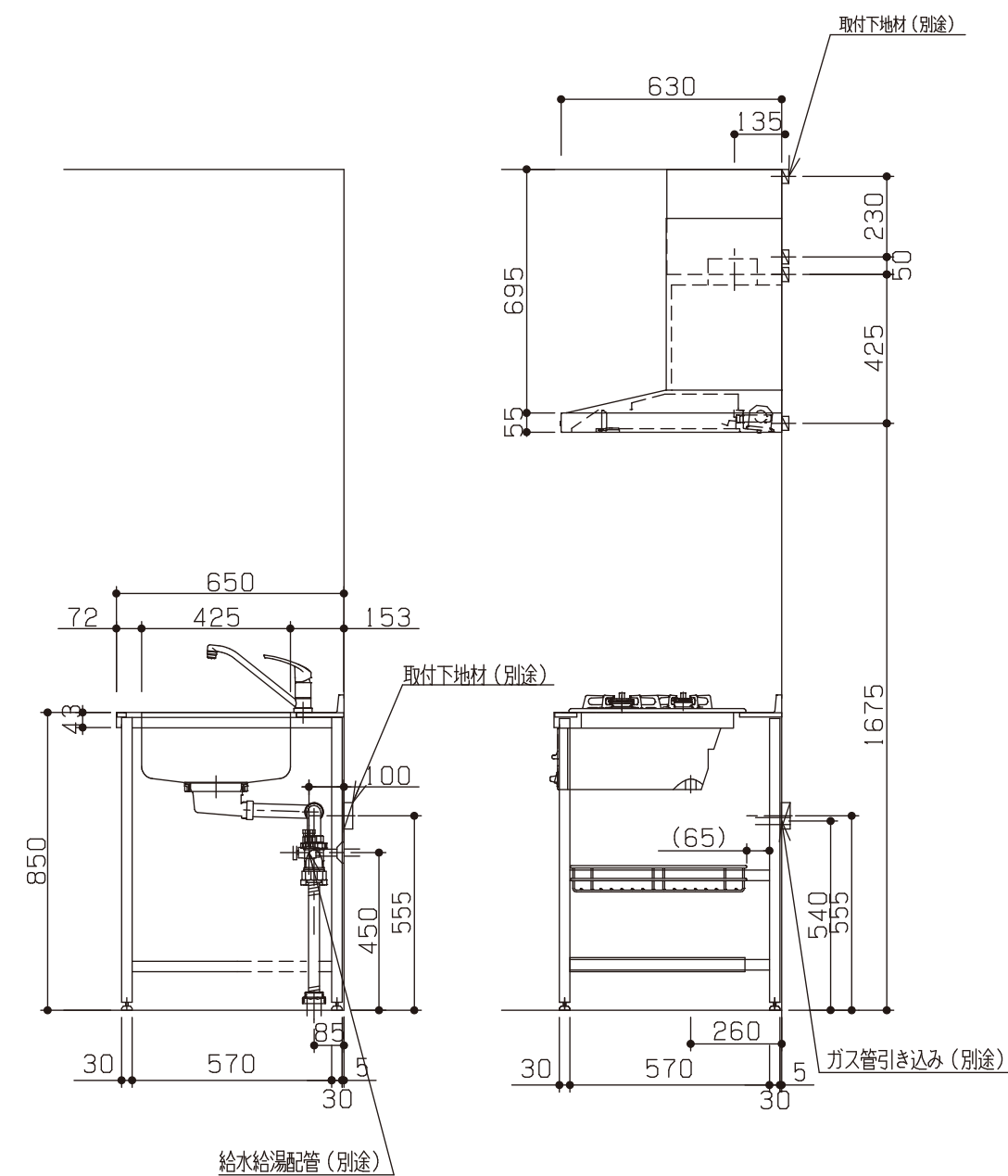
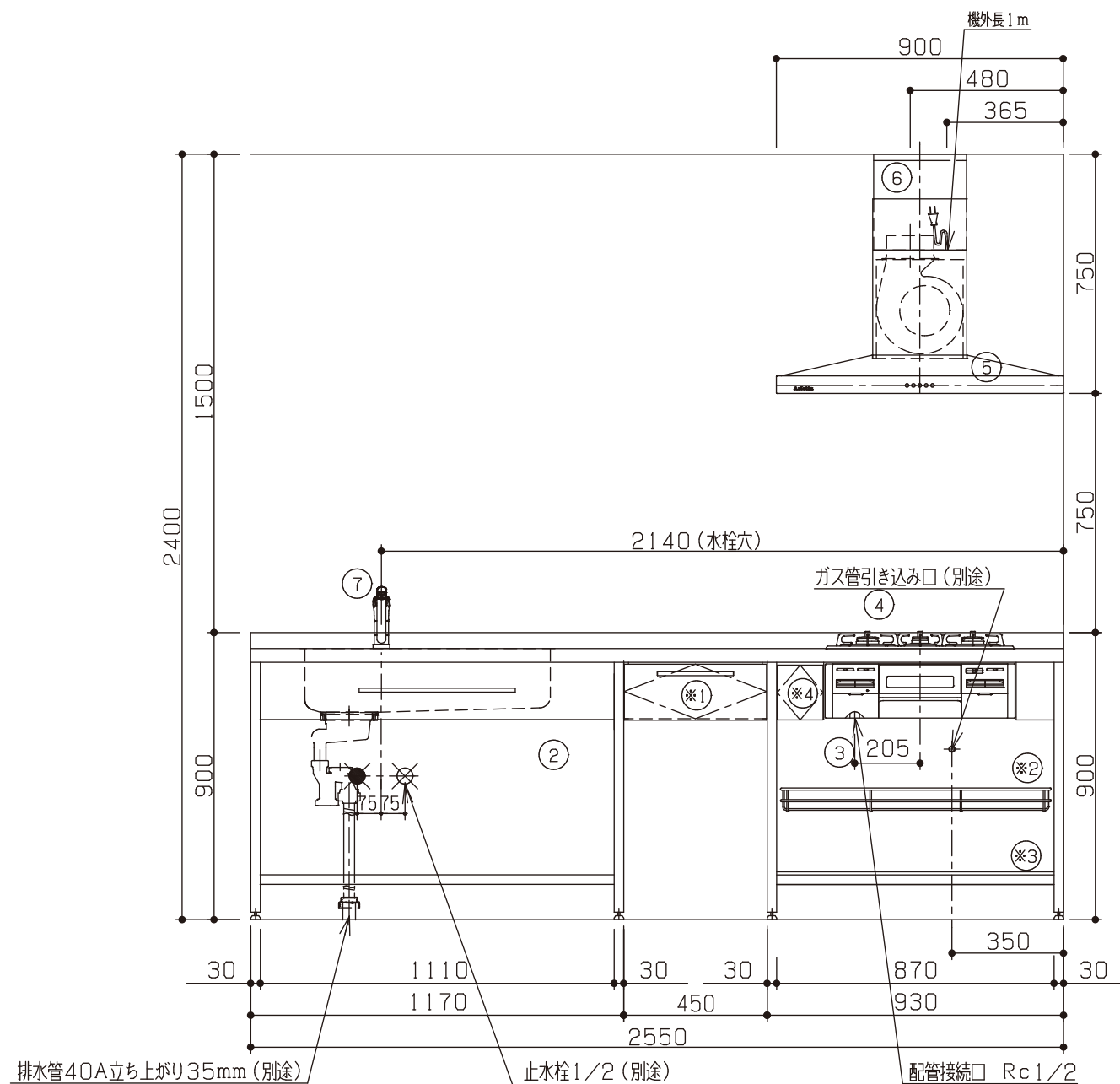
※ 機器はオプションです。



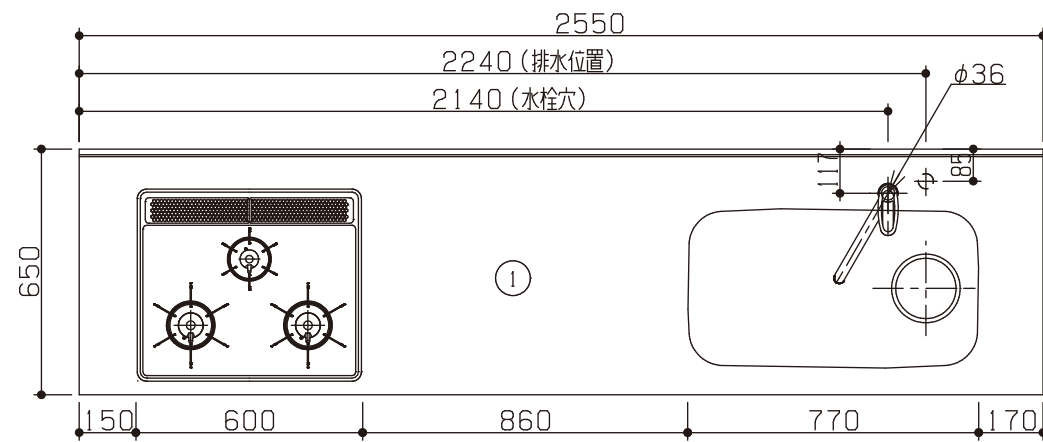
No	名称	品番	数量	仕様
1	フラット&フラット天板 ヘアライン		1	
2	シンク用フレーム		1	タオルバー付き
3	ガス用フレーム		1	
4	両面焼/グリル付/3口ガスコンロ		1	リンナイ製
5	ステンレスレンジフード壁付けタイプ		1	アリアフィーナ製
6	BE-T-901用ダクトカバー		1	アリアフィーナ製 H700~900用
7	水栓		1	KVK製
8	施工キット/I型用		1	

※印は、オプションパーツの取付位置を示す。(オプションパーツは別途購入下さい。)

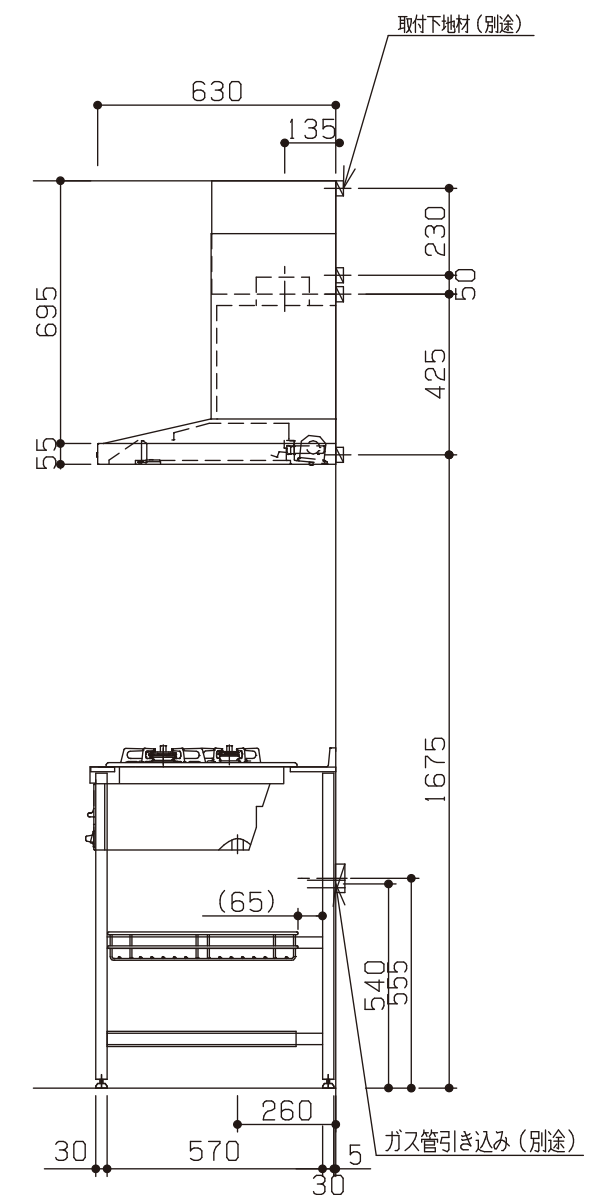
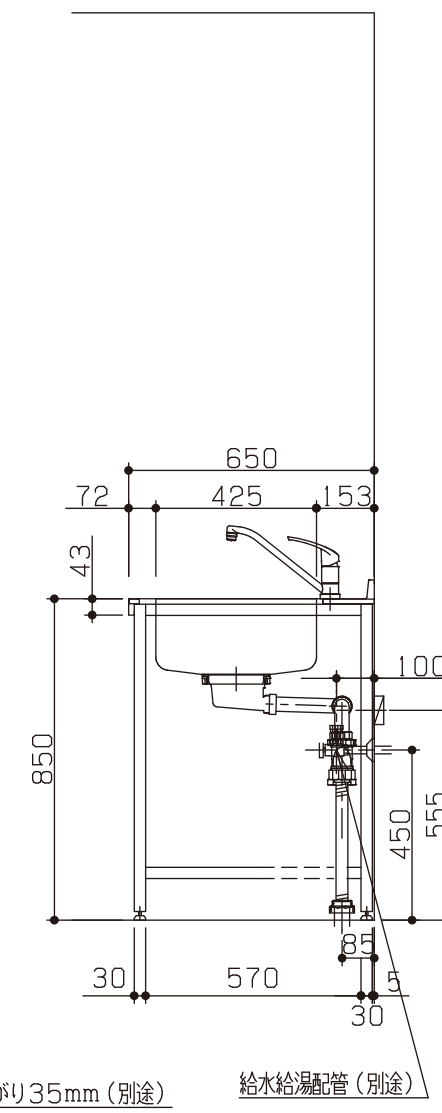
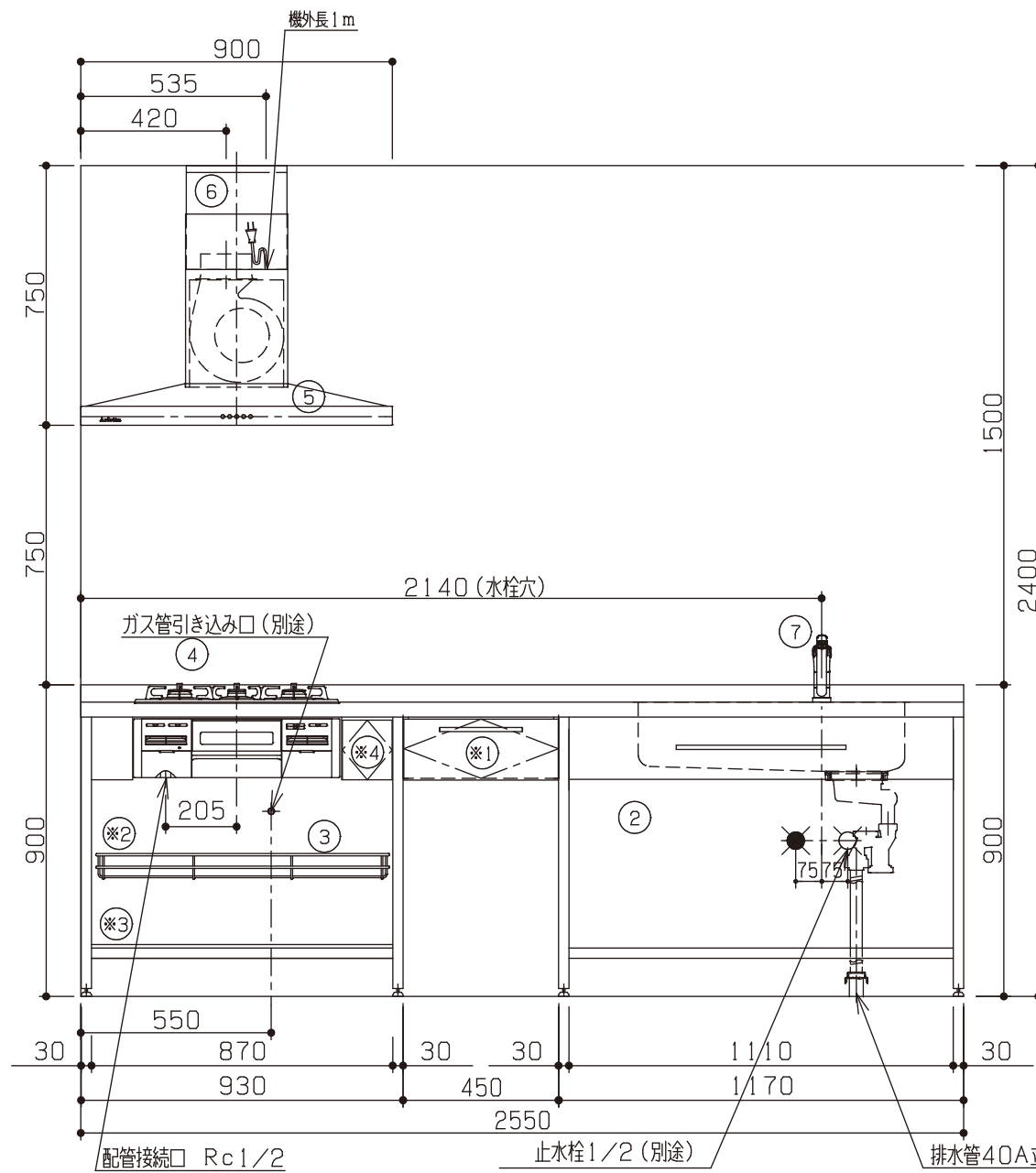
※1	引出しユニット/I段引出し 引出し固定金具		1 1	引出し固定金具も必要
※2	コンロ下ワイヤー棚		1	
※3	コンロ下ステンレス棚		1	
※4	小引出し 引出し固定金具		1 1	引出し固定金具も必要



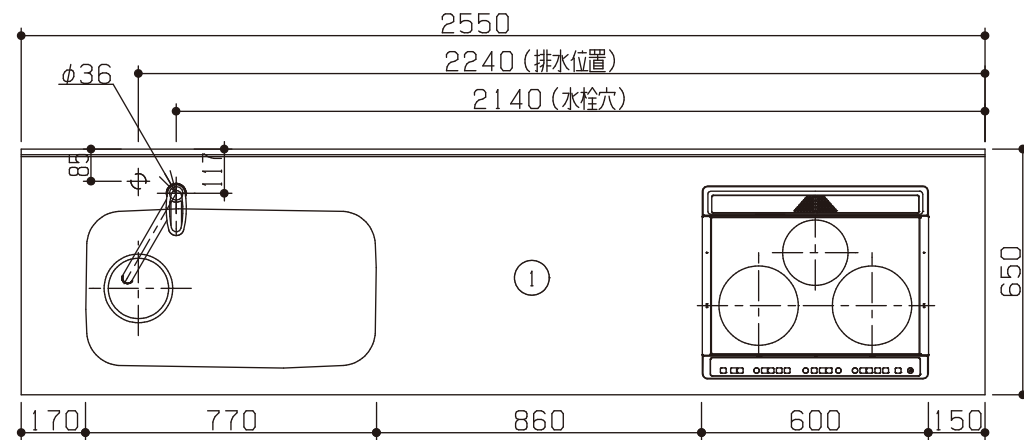
※ 機器はオプションです。



No	名称	品番	数量	仕様
1	フラット&フラット天板 ヘアライン		1	
2	シンク用フレーム		1	タオルバー付き
3	ガス用フレーム		1	
4	両面焼/グリル付/3口ガスコンロ		1	リンナイ製
5	ステンレスレンジフード壁付けタイプ		1	アリアフィーナ製
6	BE-T-901用ダクトカバー		1	アリアフィーナ製 H700~900用
7	水栓		1	KVK製
8	施工キット/I型用		1	
※印は、オプションパーツの取付位置を示す。(オプションパーツは別途購入下さい。)				
※1	引出しユニット/1段引出し 引出し固定金具		1 1	引出し固定金具も必要
※2	コンロ下ワイヤー棚		1	
※3	コンロ下ステンレス棚		1	
※4	小引出し 引出し固定金具		1 1	引出し固定金具も必要



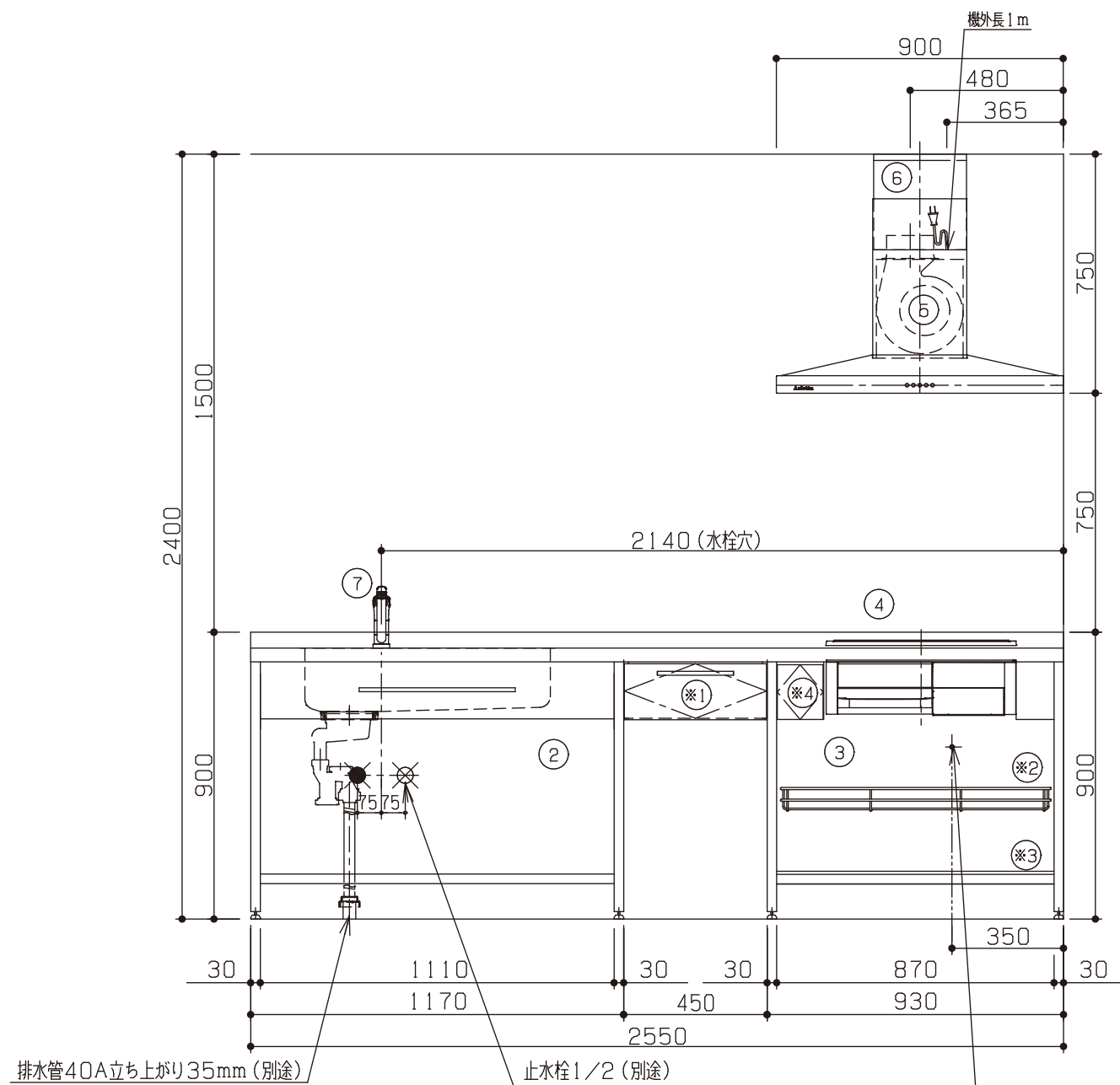
※ 機器はオプションです。



No	名称	品番	数量	仕様
1	フラット&フラット天板 ヘアライン		1	
2	シンク用フレーム		1	タオルバー付き
3	ガス用フレーム		1	
4	IHヒーター/シルバー		1	三菱製
5	ステンレスレンジフード壁付けタイプ		1	アリアフィーナ製
6	BE-T-901用ダクトカバー		1	アリアフィーナ製 H700~900用
7	水栓		1	KVK製
8	施工キット/I型用		1	

※印は、オプションパーツの取付位置を示す。(オプションパーツは別途購入下さい。)

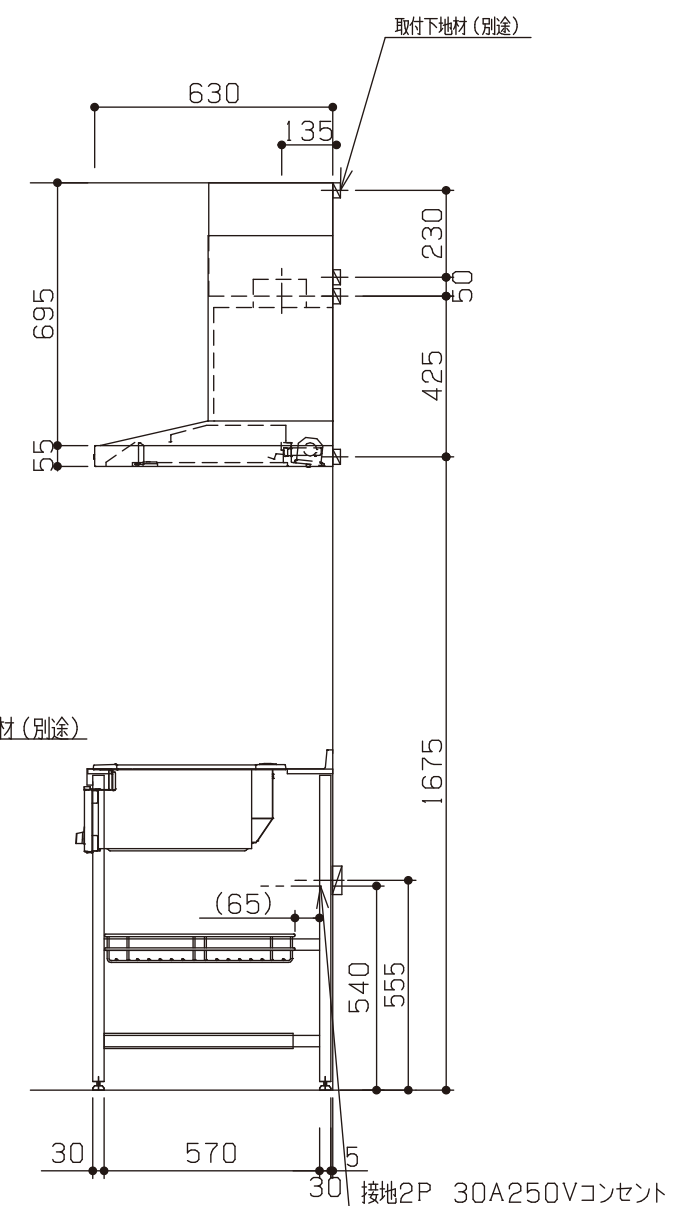
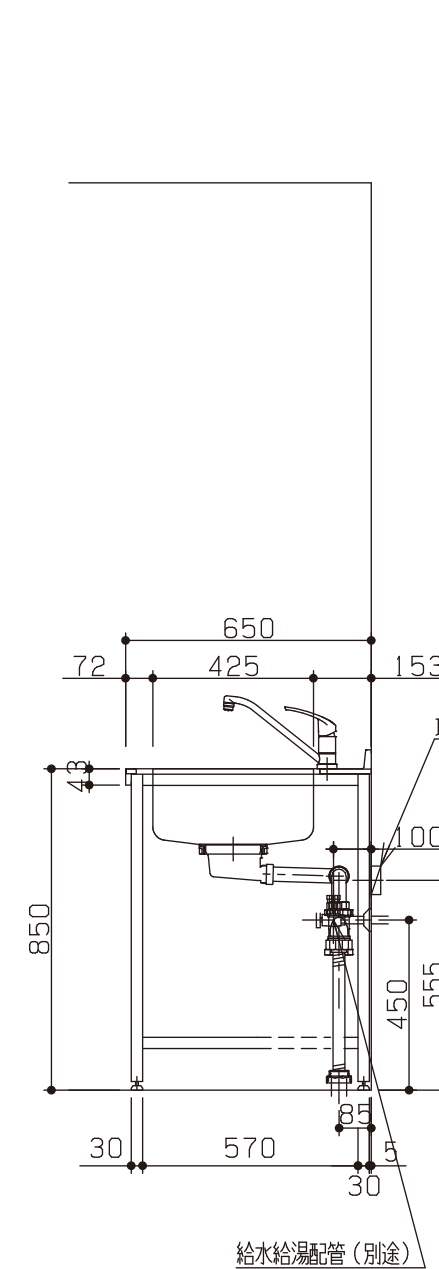
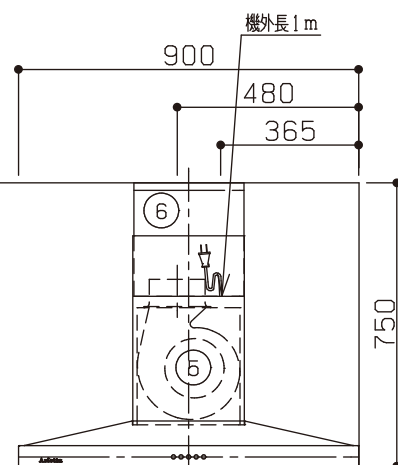
※1	引出しユニット/I段引出し 引出し固定金具		1 1	引出し固定金具も必要
※2	コンロ下ワイヤー棚		1	
※3	コンロ下ステンレス棚		1	
※4	小引出し 引出し固定金具		1 1	引出し固定金具も必要



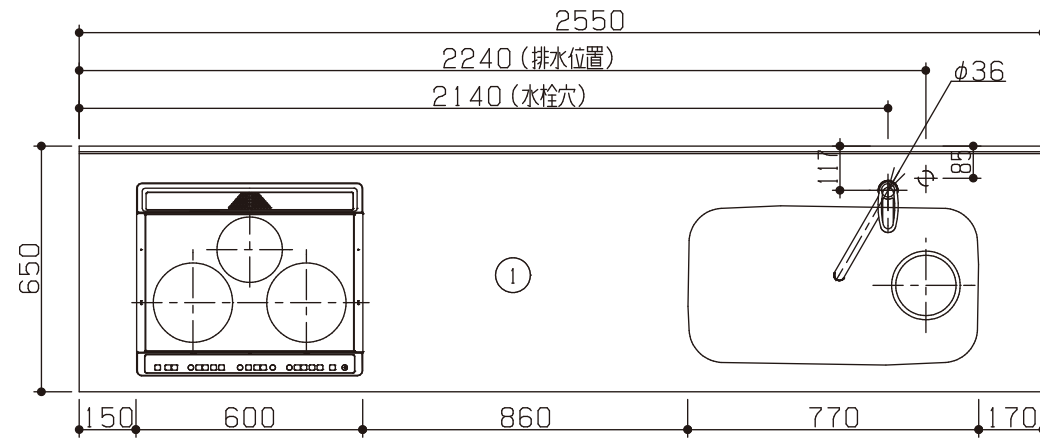
排水管40A立ち上がり35mm (別途)

止水栓1/2 (別途)

接地2P 30A250Vコンセント  
コンセント方向注意 (Ⓜ)



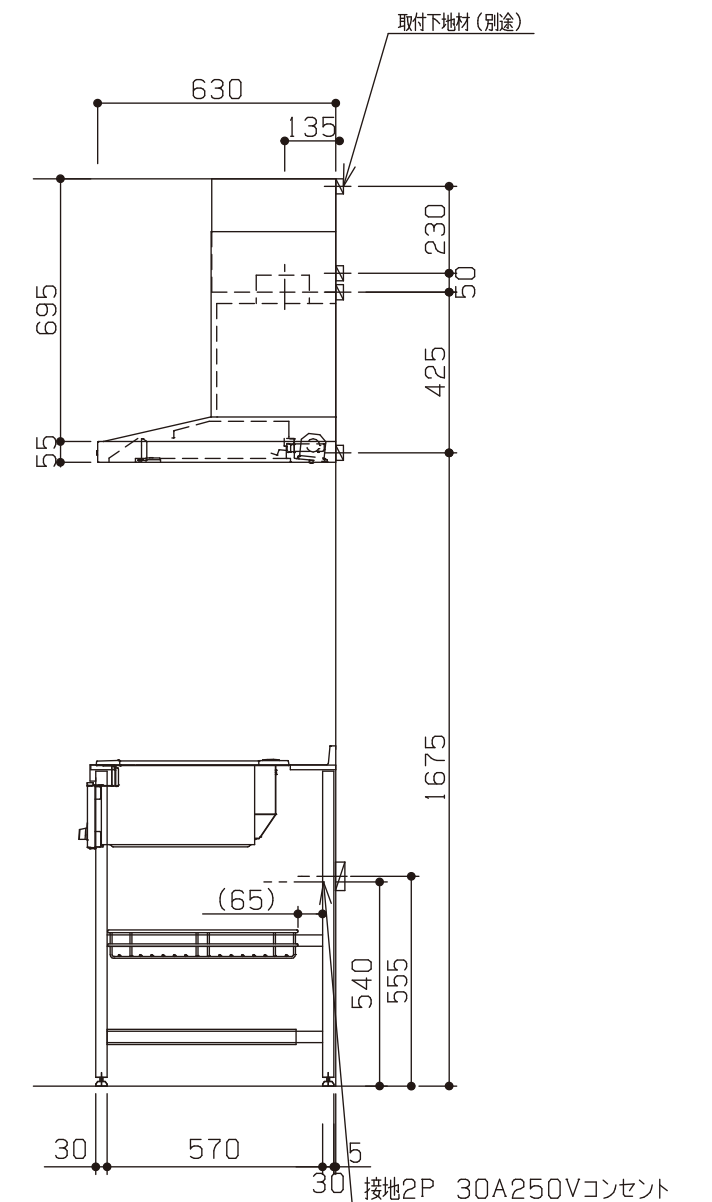
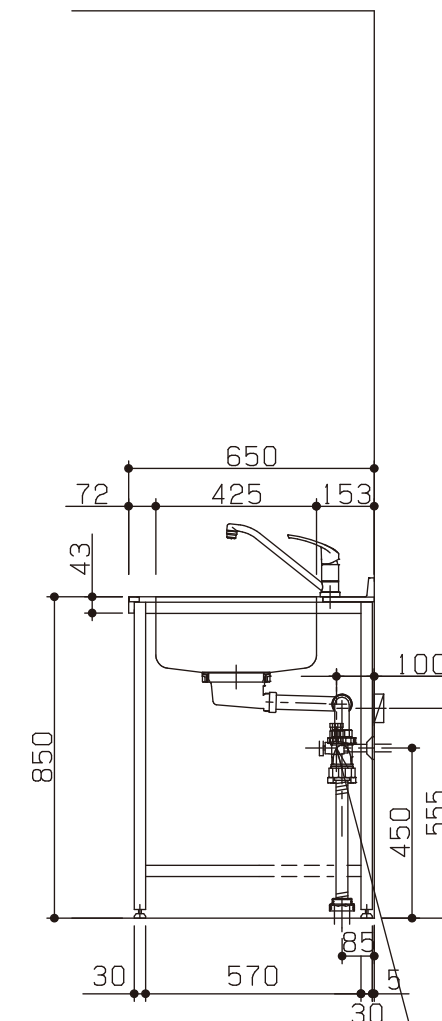
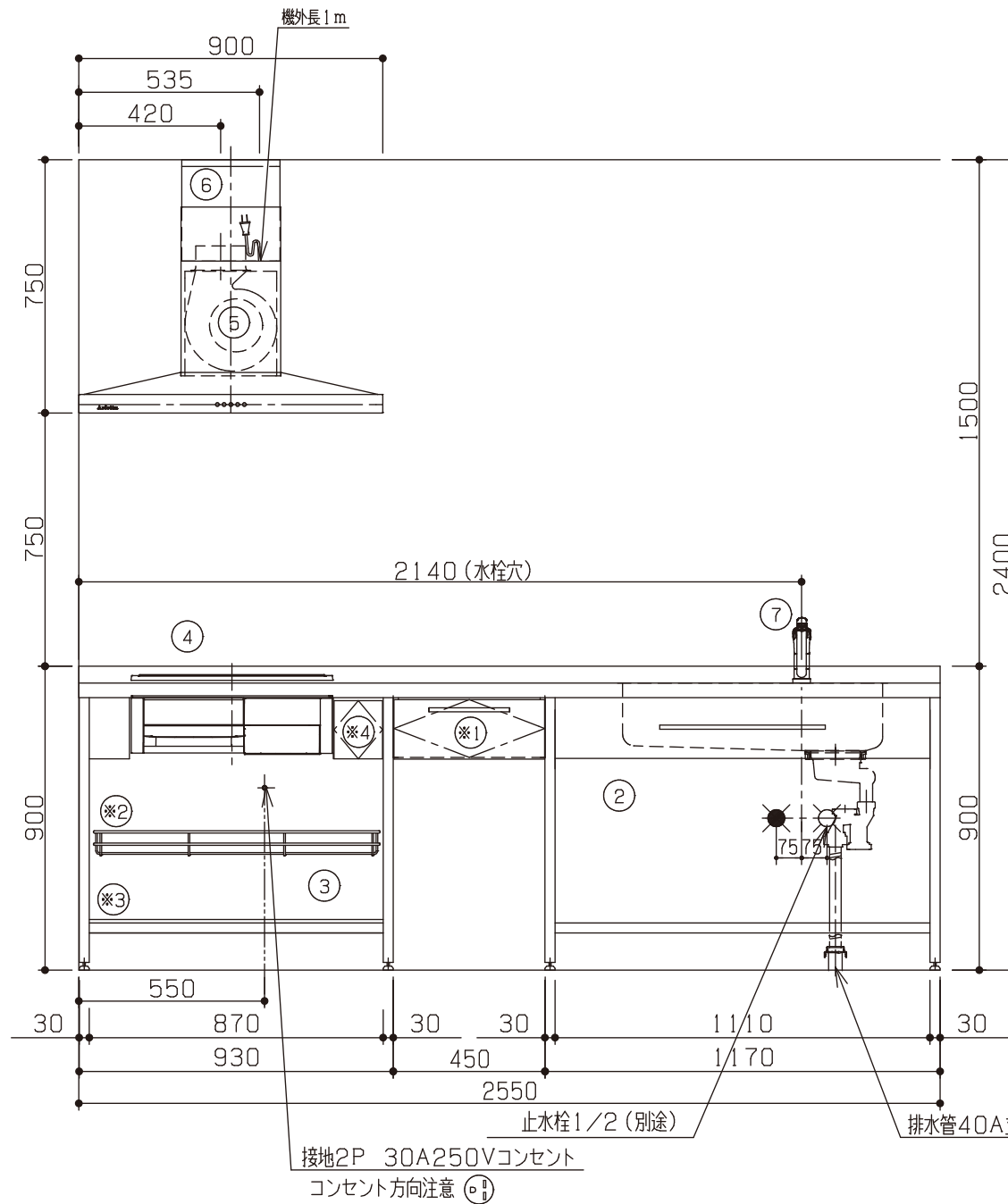
※ 機器はオプションです。



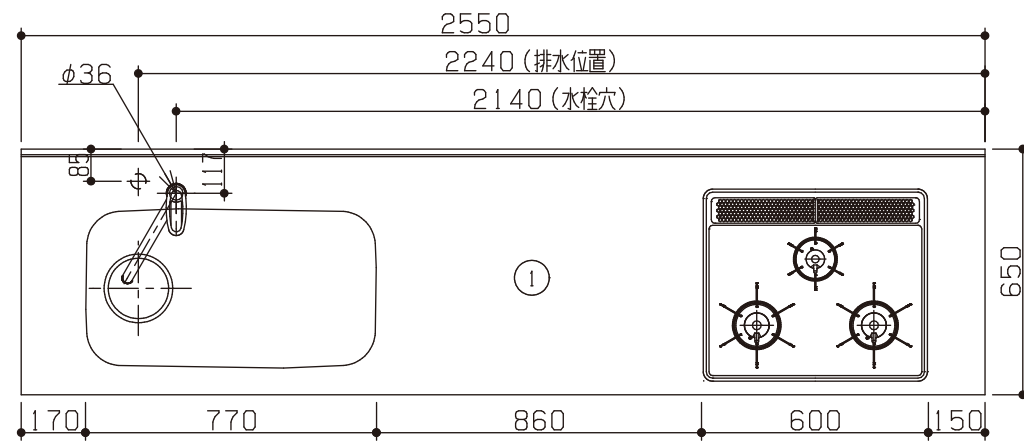
No	名称	品番	数量	仕様
1	フラット&フラット天板 ヘアライン		1	
2	シンク用フレーム		1	タオルバー付き
3	ガス用フレーム		1	
4	IHヒーター/シルバー		1	三菱製
5	ステンレスレンジフード壁付けタイプ		1	アリアフィーナ製
6	BET-901用ダクトカバー		1	アリアフィーナ製 H700~900用
7	水栓		1	KVK製
8	施工キット/I型用		1	

※印は、オプションパーツの取付位置を示す。(オプションパーツは別途購入下さい。)

※1	引出しユニット/I段引出し 引出し固定金具		1 1	引出し固定金具も必要
※2	コンロ下ワイヤー棚		1	
※3	コンロ下ステンレス棚		1	
※4	小引出し 引出し固定金具		1 1	引出し固定金具も必要



※ 機器はオプションです。

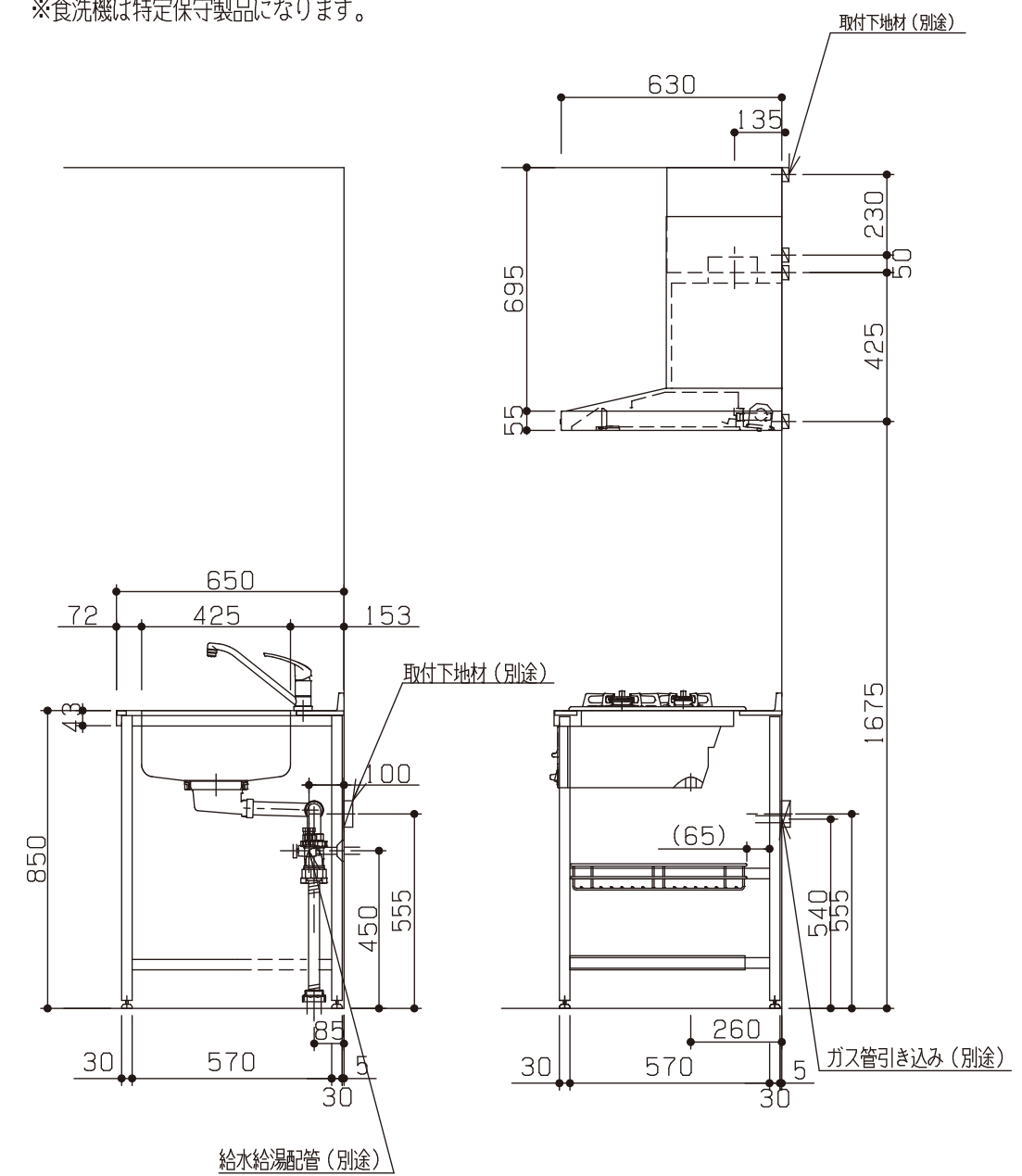
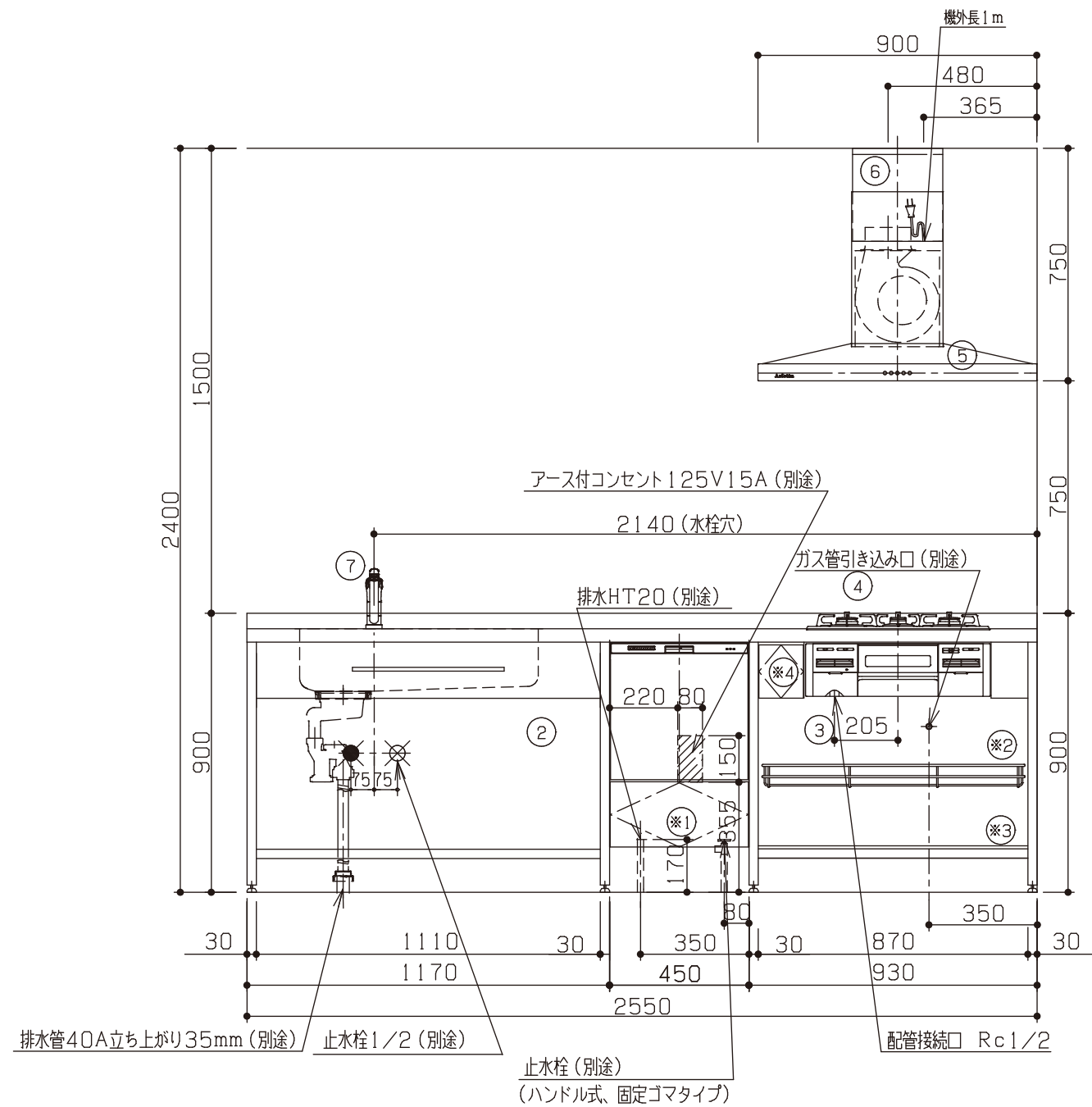


No	名称	品番	数量	仕様
1	フラット&フラット天板 ヘアライン		1	
2	シンク用フレーム		1	タオルバー付き
3	ガス用フレーム		1	
4	両面焼/グリル付/3口ガスコンロ		1	リンナイ製
5	ステンレスレンジフード壁付けタイプ		1	アリアフィーナ製
6	BET-901用ダクトカバー		1	アリアフィーナ製 H700~900用
7	水栓		1	KVK製
8	施工キット/I型用		1	

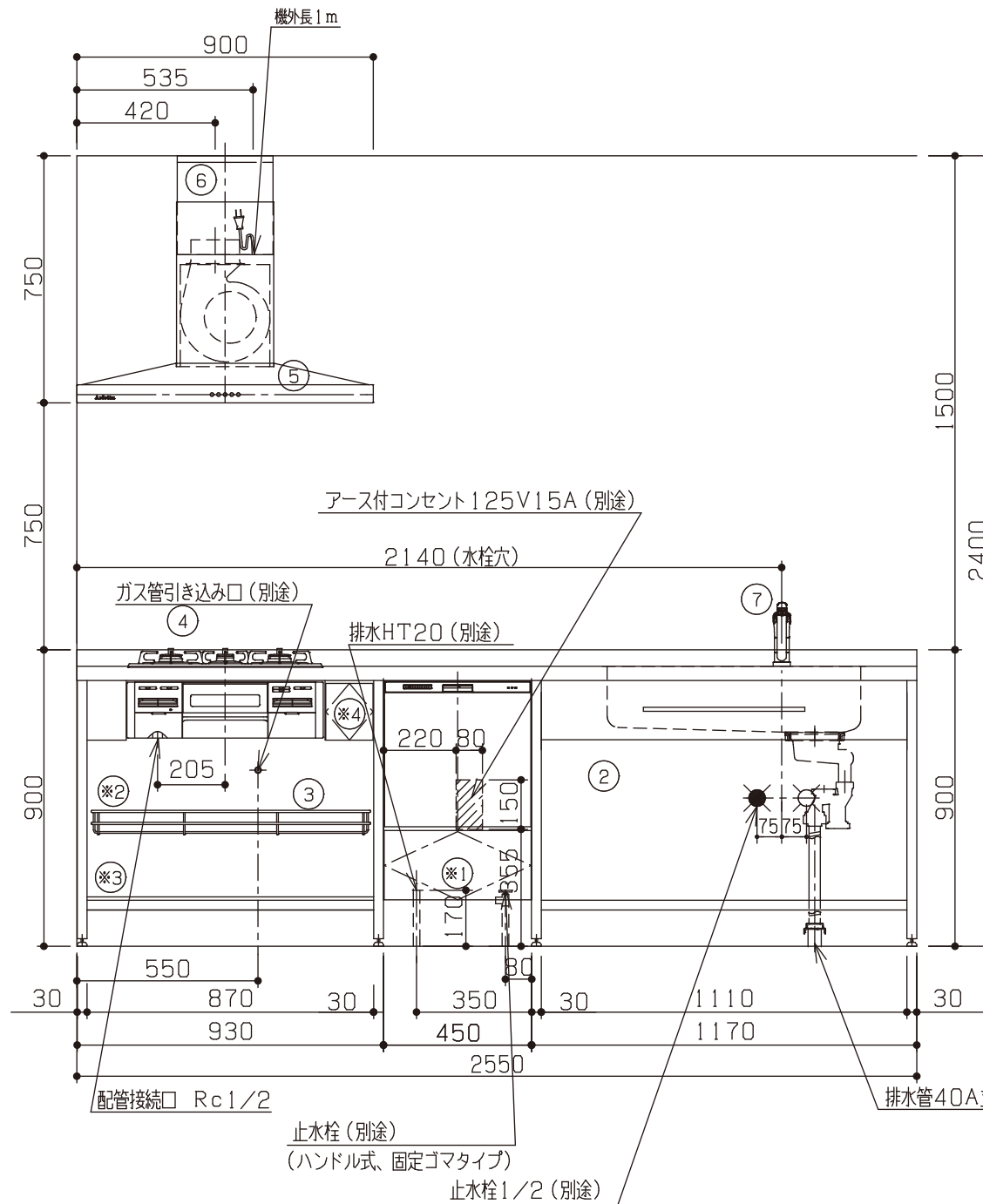
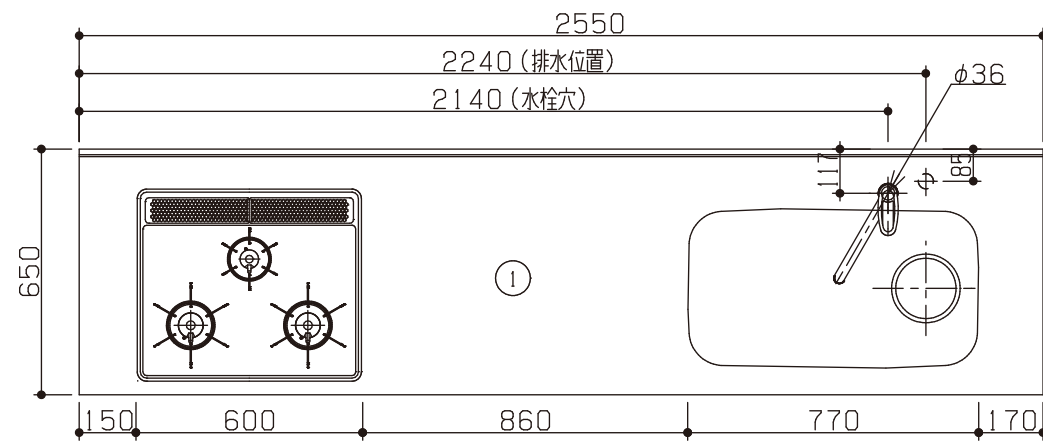
※印は、オプションパーツの取付位置を示す。(オプションパーツは別途購入下さい。)

※1	引出しユニット/食洗機用		1	引出し固定金具も必要
	引出し固定金具		1	
	食器洗い乾燥機/シルバー		1	
	食洗機用面材		1	
※2	コンロ下ワイヤー棚		1	
※3	コンロ下ステンレス棚		1	
※4	小引出し		1	引出し固定金具も必要
	引出し固定金具		1	

※食洗機は特定保守製品になります。



※ 機器はオプションです。

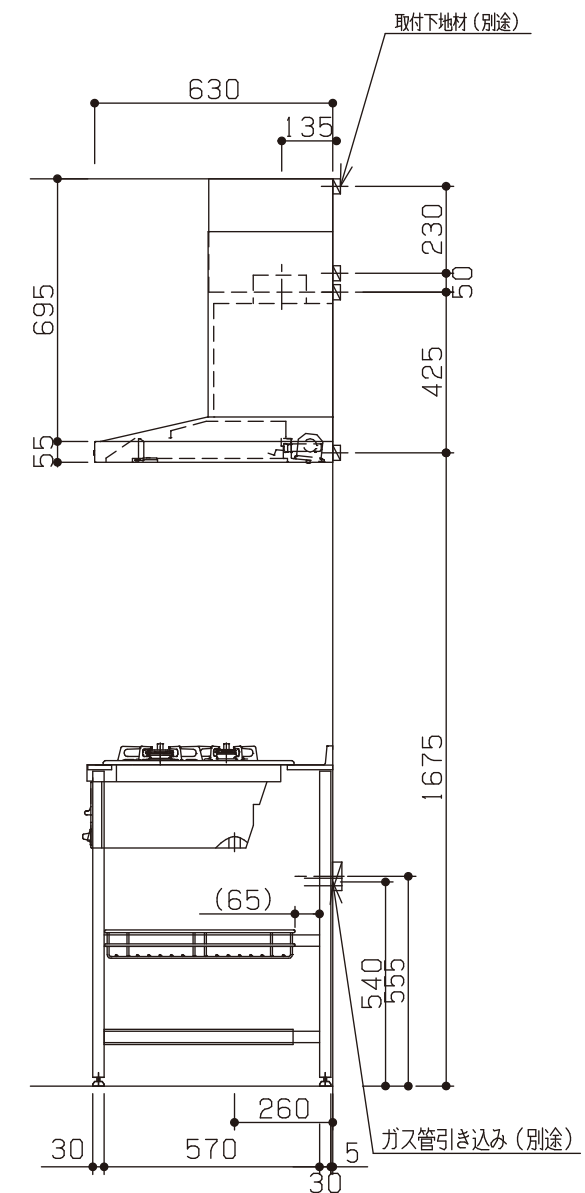
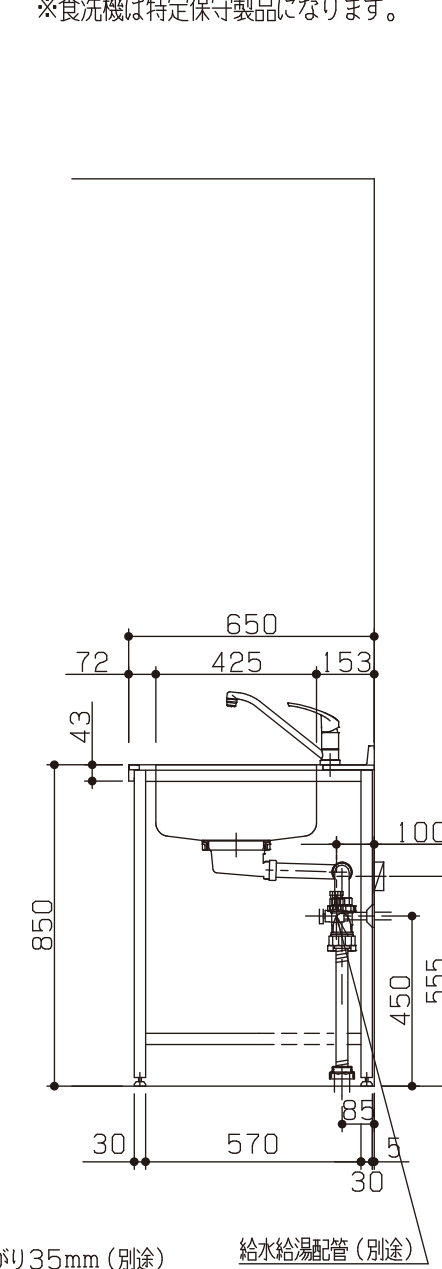


No	名称	品番	数量	仕様
1	フラット&フラット天板 ヘアライン		1	
2	シンク用フレーム		1	タオルバー付き
3	ガス用フレーム		1	
4	両面焼/グリル付/3口ガスコンロ		1	リンナイ製
5	ステンレスレンジフード壁付けタイプ		1	アリアフィーナ製
6	BET-901用ダクトカバー		1	アリアフィーナ製 H700~900用
7	水栓		1	KVK製
8	施工キット/I型用		1	

※印は、オプションパーツの取付位置を示す。(オプションパーツは別途購入下さい。)

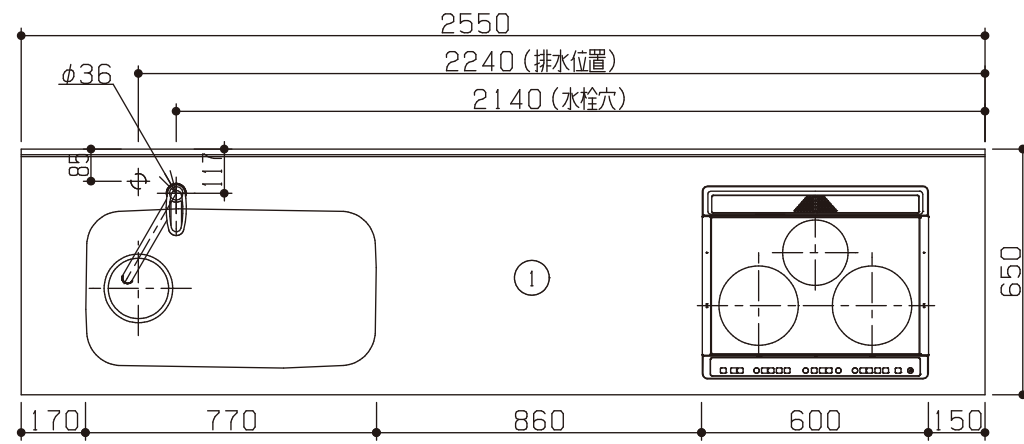
※1	引出しユニット/食洗機用		1	引出し固定金具も必要
	引出し固定金具		1	
	食器洗い乾燥機/シルバー		1	
	食洗機用面材		1	
※2	コンロ下ワイヤー棚		1	
※3	コンロ下ステンレス棚		1	
※4	小引出し		1	引出し固定金具も必要
	引出し固定金具		1	

※食洗機は特定保守製品になります。



※ 機器はオプションです。



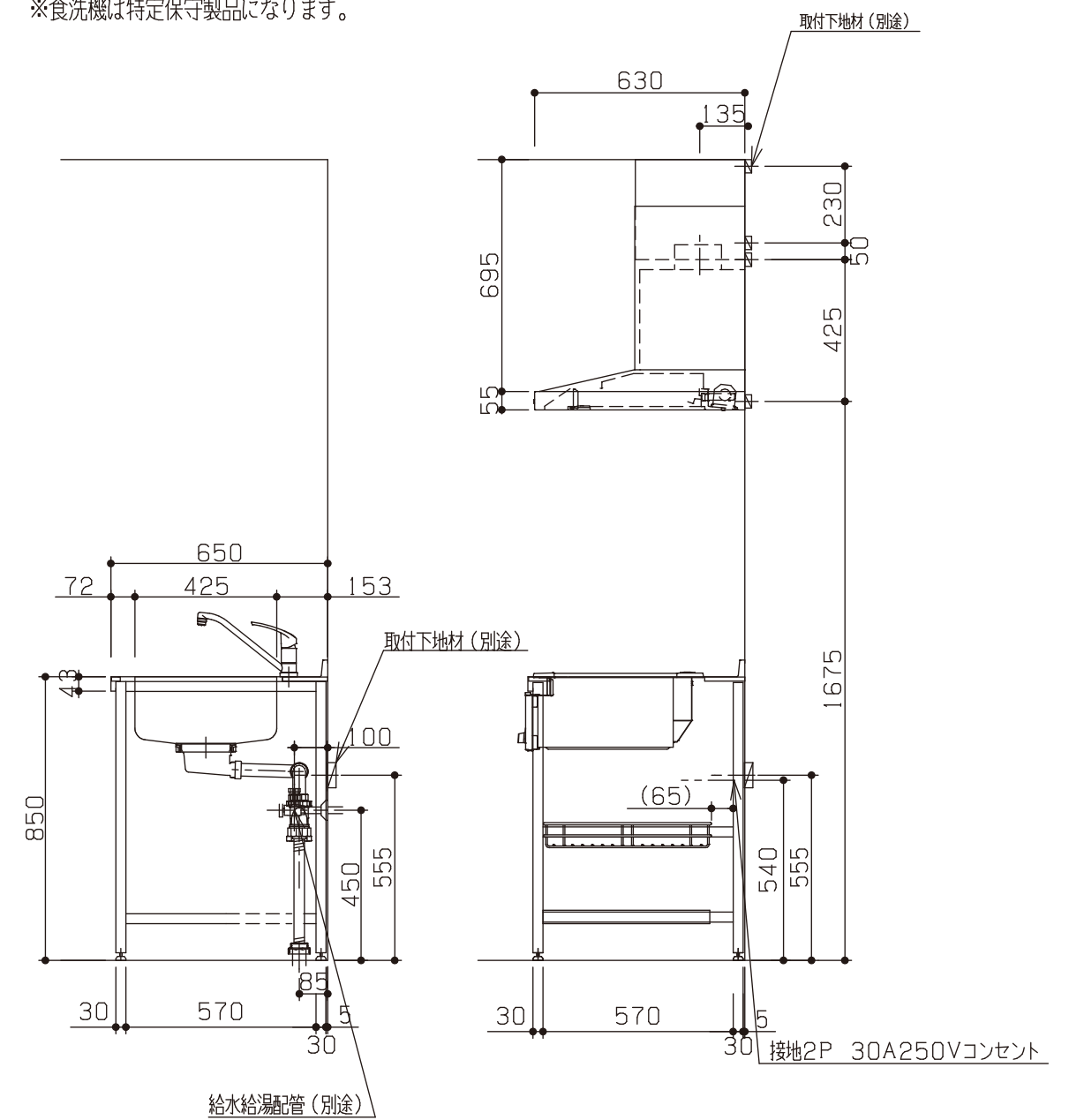
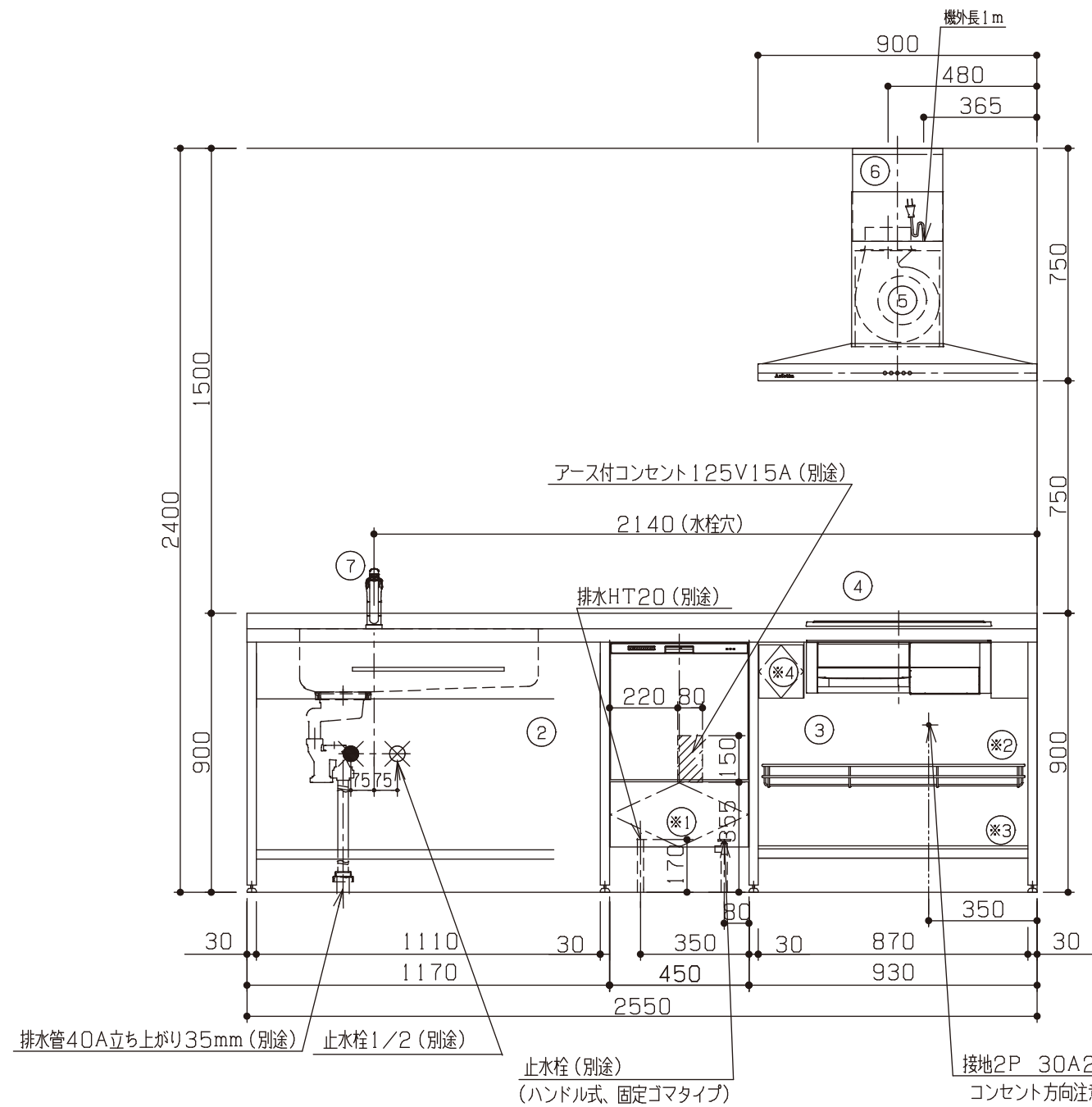


No	名称	品番	数量	仕様
1	フラット&フラット天板 ヘアライン		1	
2	シンク用フレーム		1	タオルバー付き
3	ガス用フレーム		1	
4	IHヒーター/シルバー		1	三菱製
5	ステンレスレンジフード壁付けタイプ		1	アリアフィーナ製
6	BET-901用ダクトカバー		1	アリアフィーナ製 H700~900用
7	水栓		1	KVK製
8	施工キット/I型用		1	

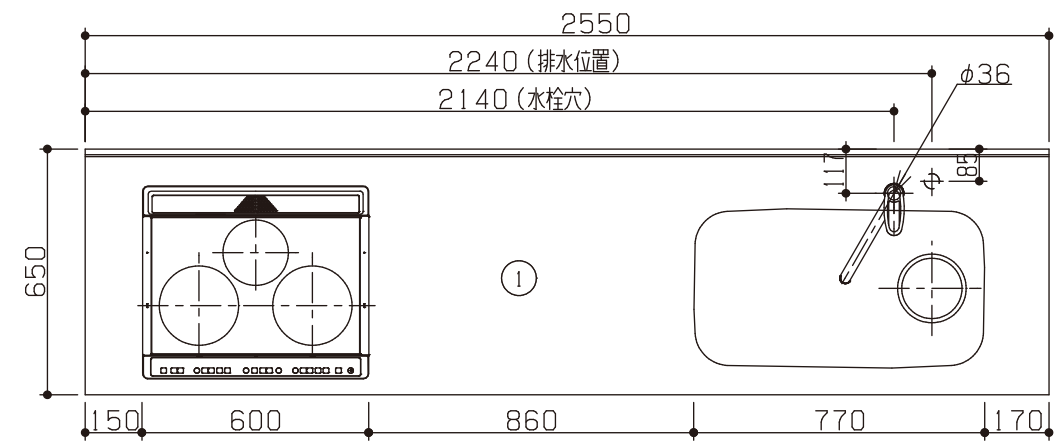
※印は、オプションパーツの取付位置を示す。(オプションパーツは別途購入下さい。)

※1	引出しユニット/食洗機用		1	引出し固定金具も必要
	引出し固定金具		1	
	食器洗い乾燥機/シルバー		1	
	食洗機用面材		1	
※2	コンロ下ワイヤー棚		1	
※3	コンロ下ステンレス棚		1	
※4	小引出し		1	引出し固定金具も必要
	引出し固定金具		1	

※食洗機は特定保守製品になります。



※ 機器はオプションです。

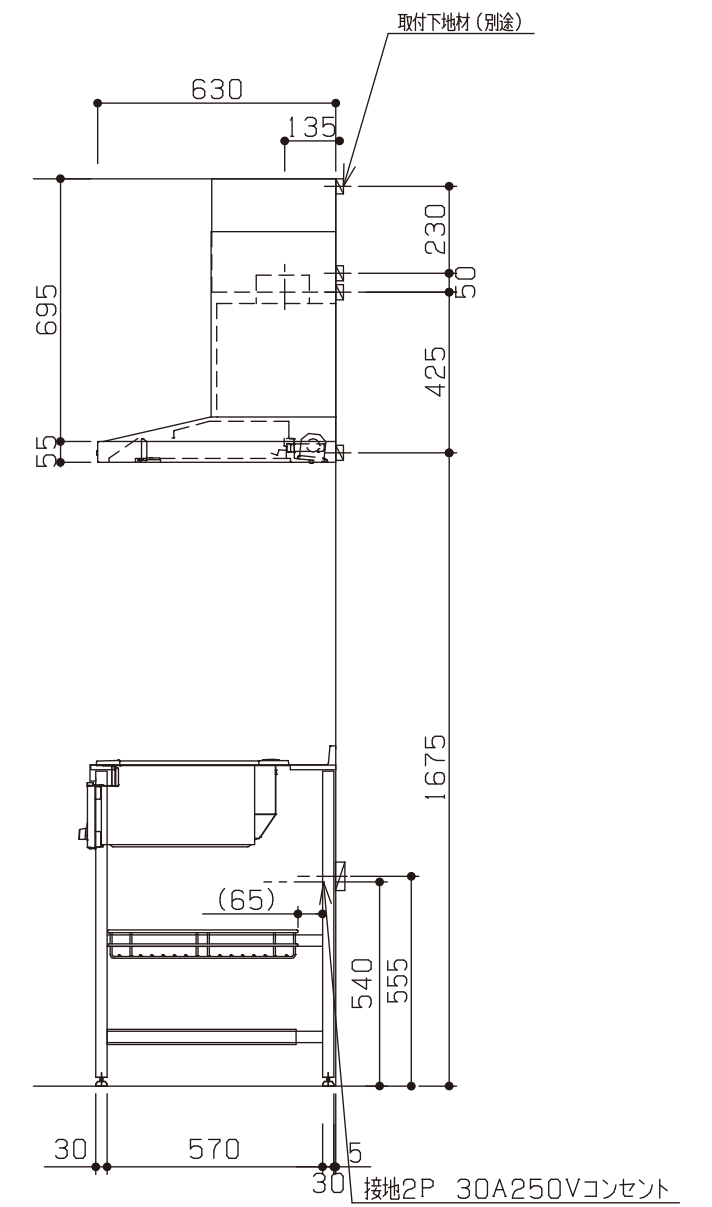
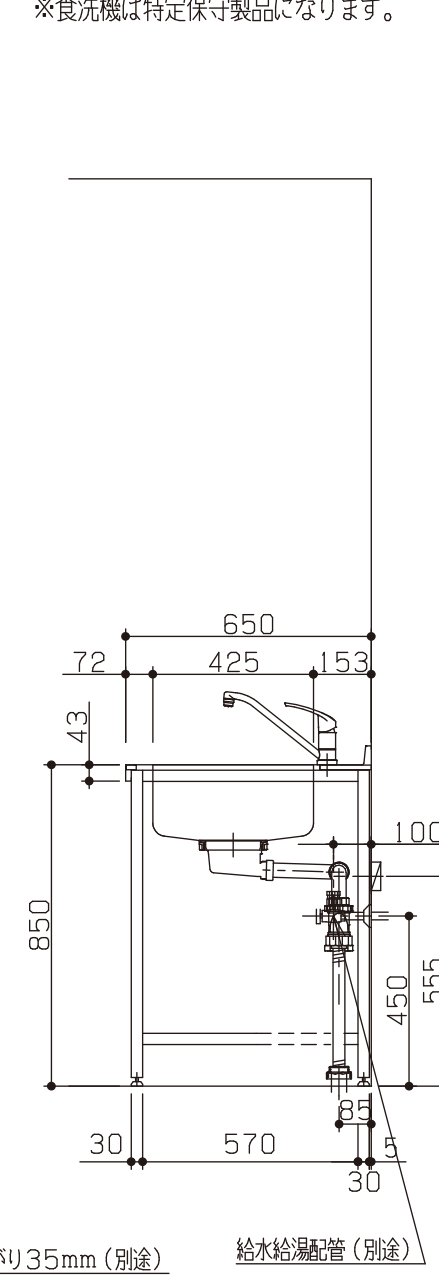
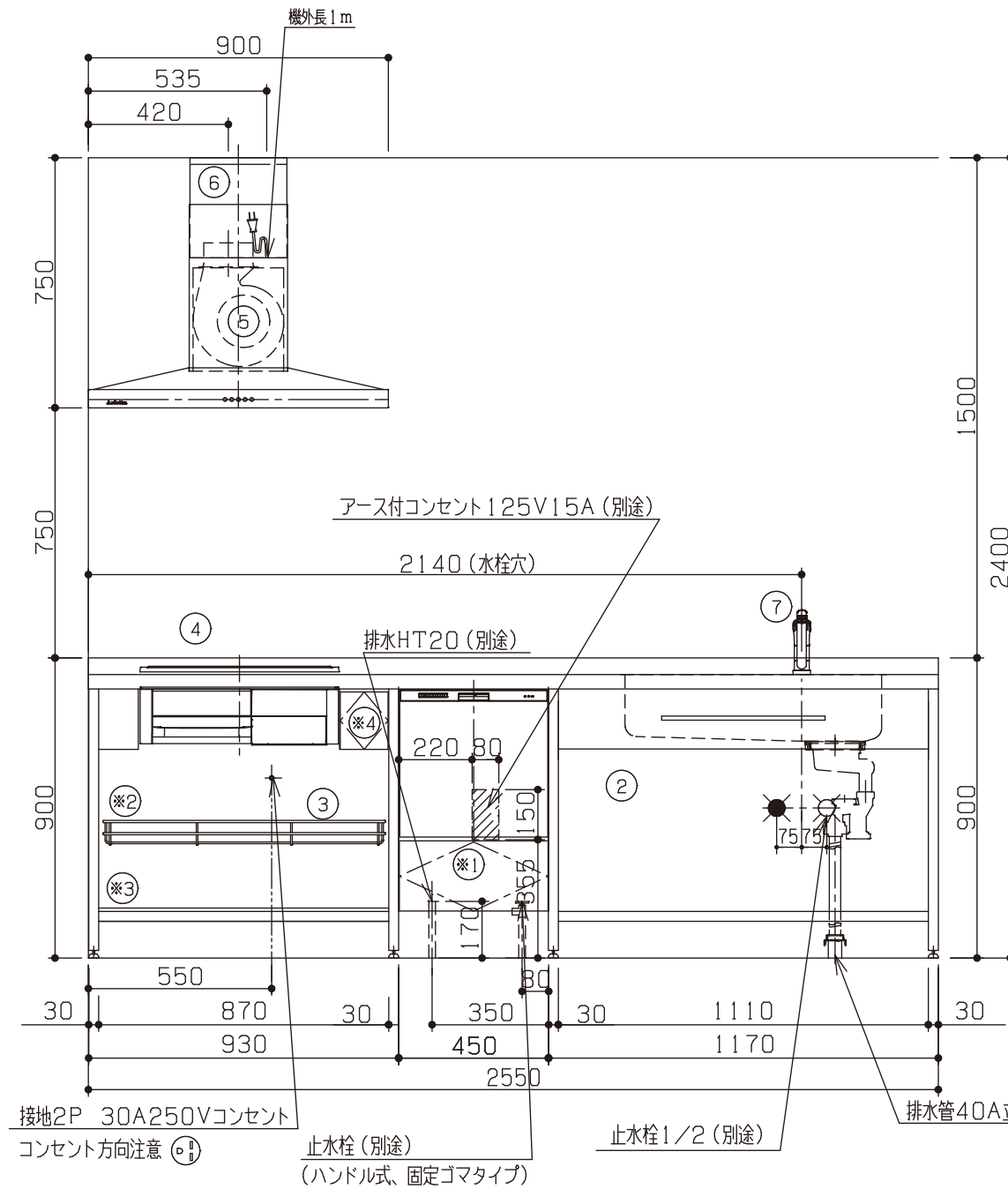


No	名称	品番	数量	仕様
1	フラット&フラット天板 ヘアライン		1	
2	シンク用フレーム		1	タオルバー付き
3	ガス用フレーム		1	
4	IHヒーター/シルバー		1	三菱製
5	ステンレスレンジフード壁付けタイプ		1	アリアフィーナ製
6	BET-901用ダクトカバー		1	アリアフィーナ製 H700~900用
7	水栓		1	KVK製
8	施工キット/I型用		1	

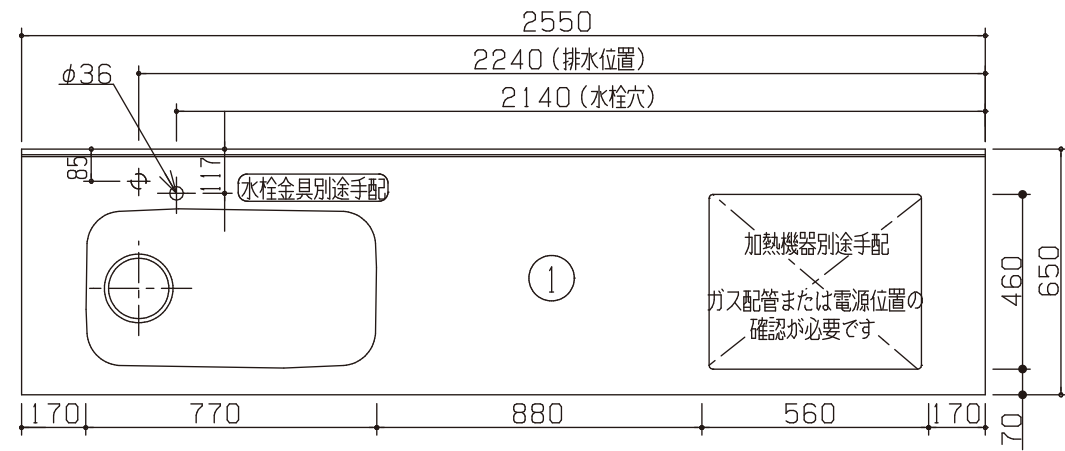
※印は、オプションパーツの取付位置を示す。(オプションパーツは別途購入下さい。)

※1	引出しユニット/食洗機用		1	引出し固定金具も必要
	引出し固定金具		1	
	食器洗い乾燥機/シルバー		1	
	食洗機用面材		1	
※2	コンロ下ワイヤー棚		1	
※3	コンロ下ステンレス棚		1	
※4	小引出し		1	引出し固定金具も必要
	引出し固定金具		1	

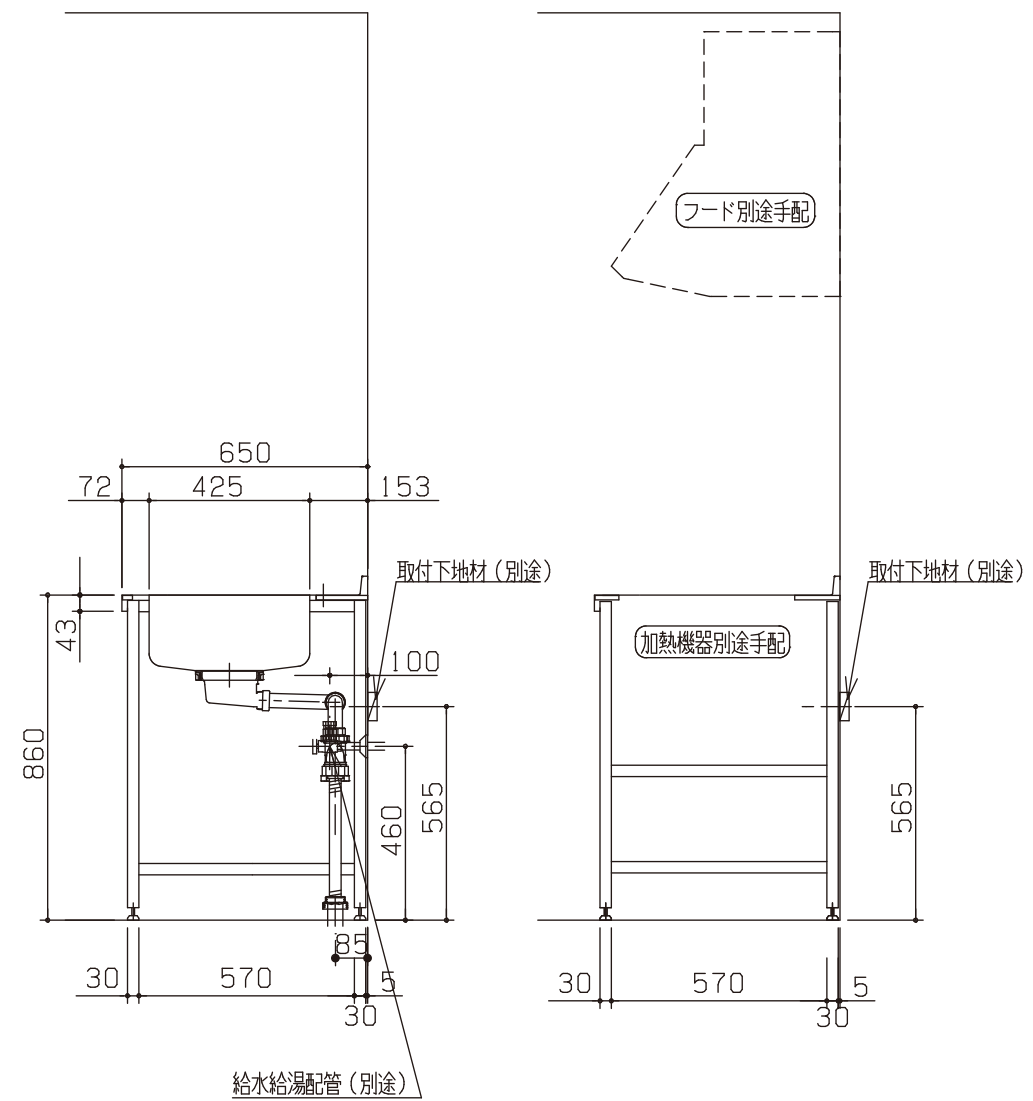
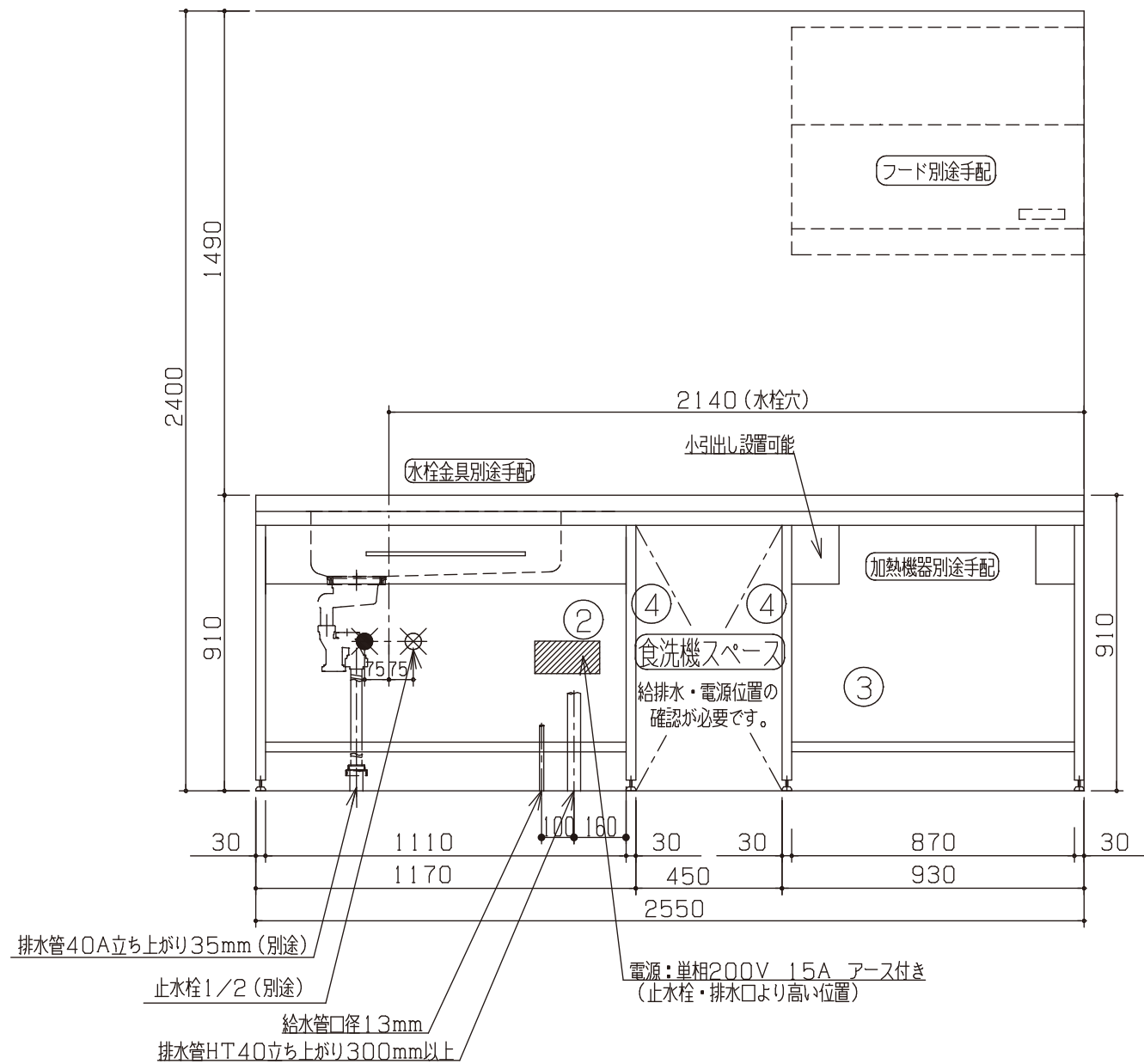
※食洗機は特定保守製品になります。



※ 機器はオプションです。

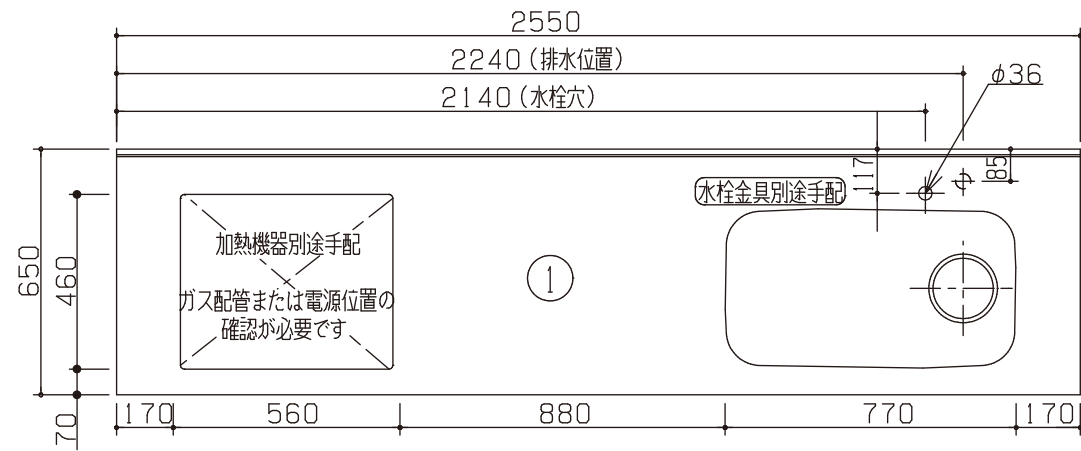


No	名称	品番	数量	仕様
1	フラット&フラット天板 ヘアライン	GRST-FFZ255JSL-MSN	1	
2	シンク用フレーム	GRF-*SM65T1170L-SH	1	タオルバー付
3	ガス用フレーム	GRF-*GM65N930R-SH	1	
4	化粧パネル/食洗機固定用	NKSP-*SP568H665ST	2	
5	継ぎパイプ	GRF-*PCD450-2	1	
6	施工キット/I型用	GRSP-KITB	1	

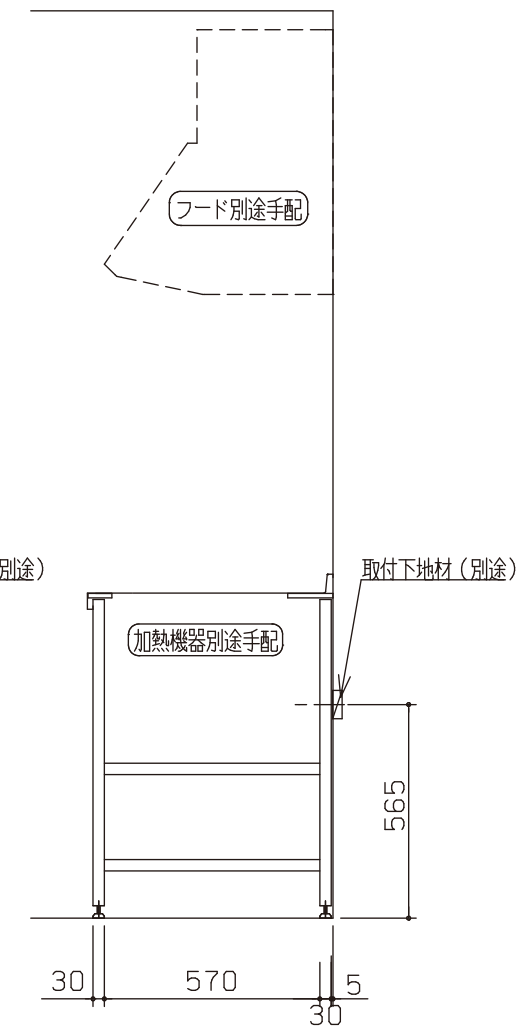
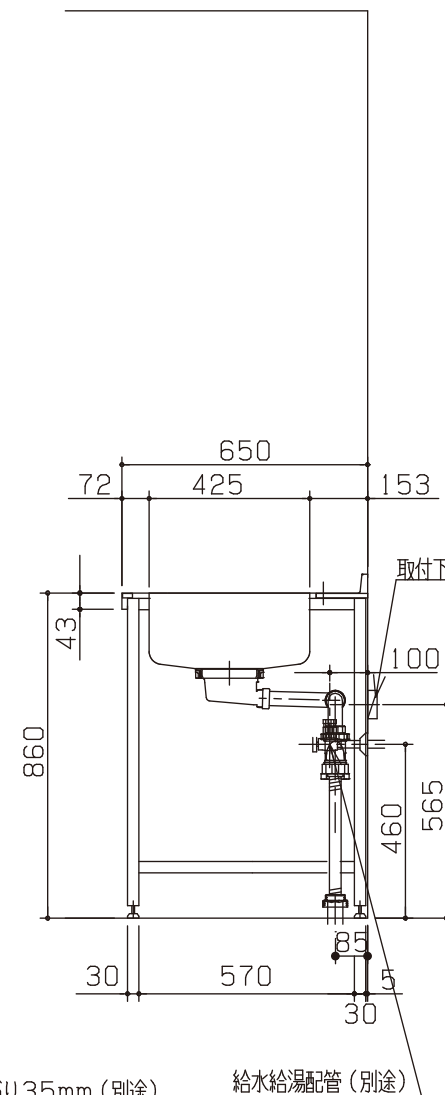
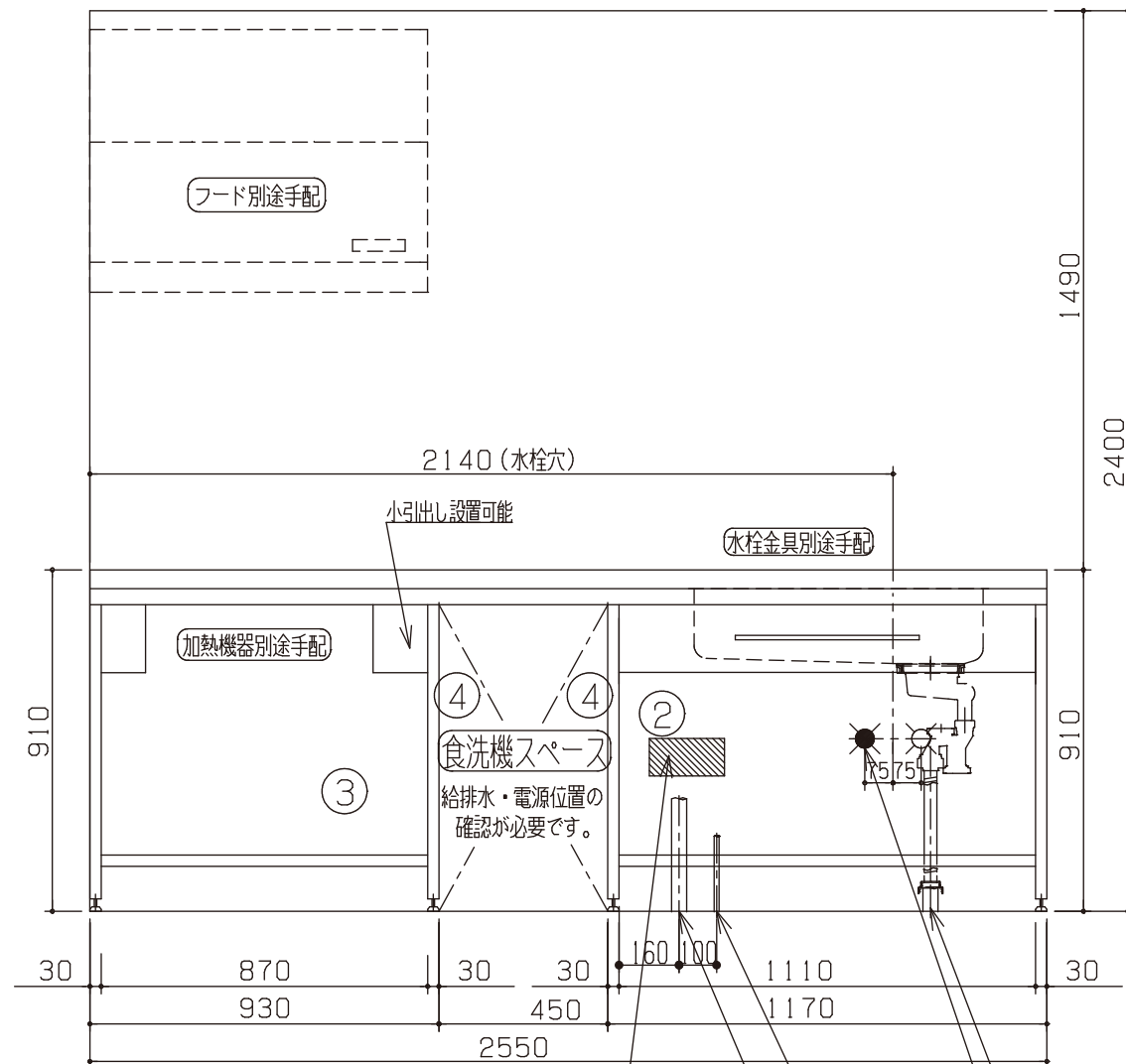


※海外製食洗機の配管位置、電源位置については現場で確認・調整を行ってください。

※ 機器はオプションです。



No	名称	品番	数量	仕様
1	フラット&フラット天板 ヘアライン	GRST-FFZ255JSR-MSN	1	
2	シンク用フレーム	GRF-*SM65T1170R-SH	1	タオルハ ー付
3	ガス用フレーム	GRF-*GM65N930L-SH	1	
4	化粧パネル/食洗機固定用	NKSP-*SP568H665ST	2	
5	継ぎパイプ	GRF-*PCD450-2	1	
6	施工キット/I型用	GRSP-KITB	1	



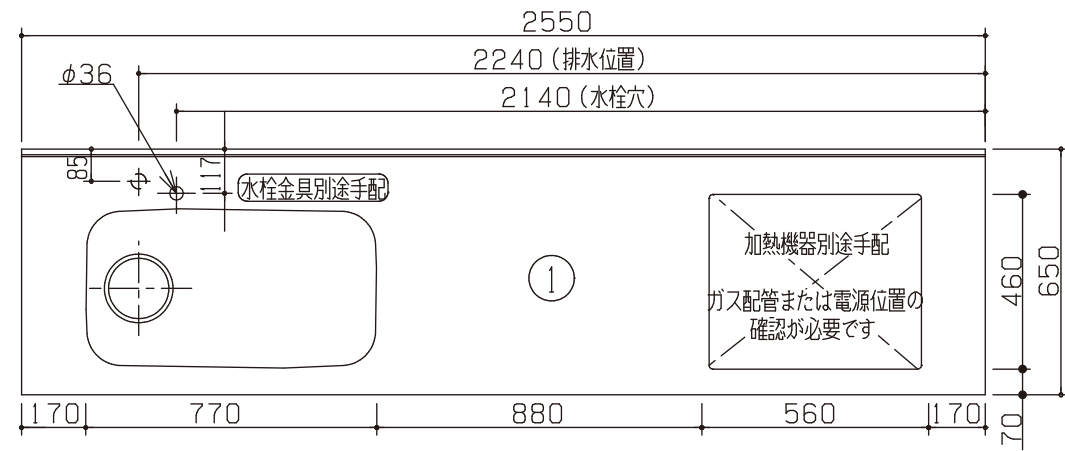
電源：単相200V 15A アース付き  
(止水栓・排水口より高い位置)

排水管40A立ち上がり35mm (別途)  
止水栓1/2 (別途)

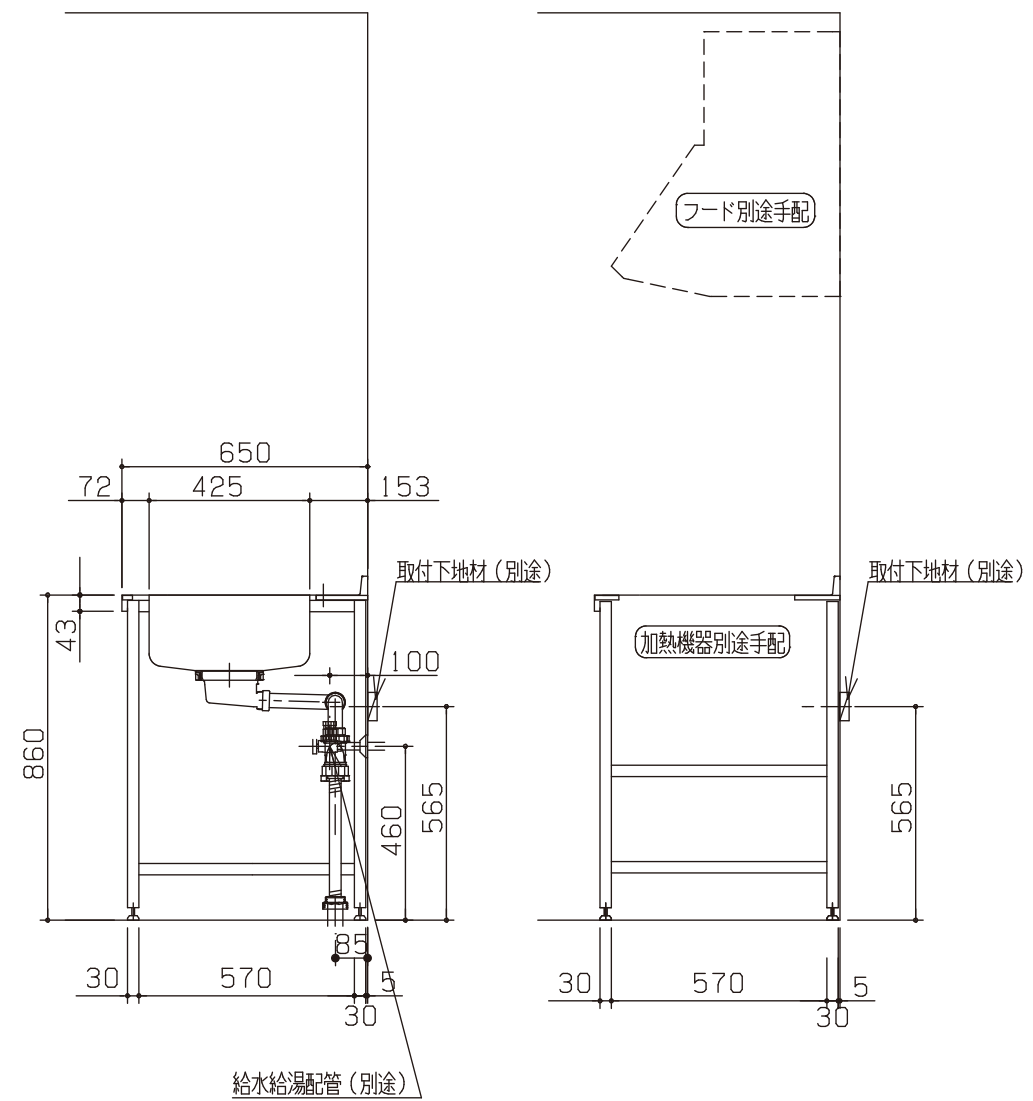
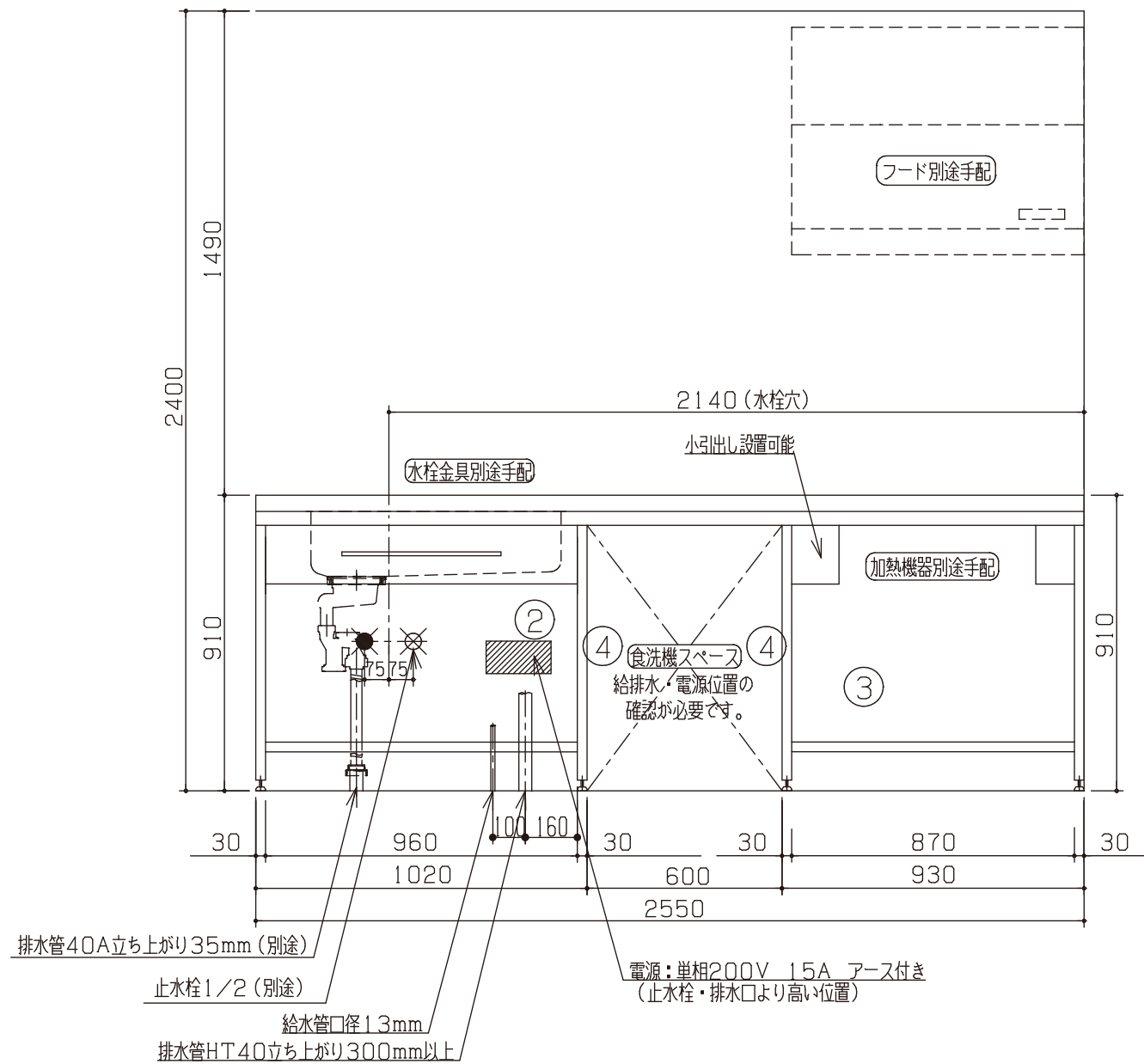
給水管口径13mm  
排水管HT40立ち上がり300mm以上

※海外製食洗機の配管位置、電源位置については現場で確認・調整を行ってください。

※ 機器はオプションです。

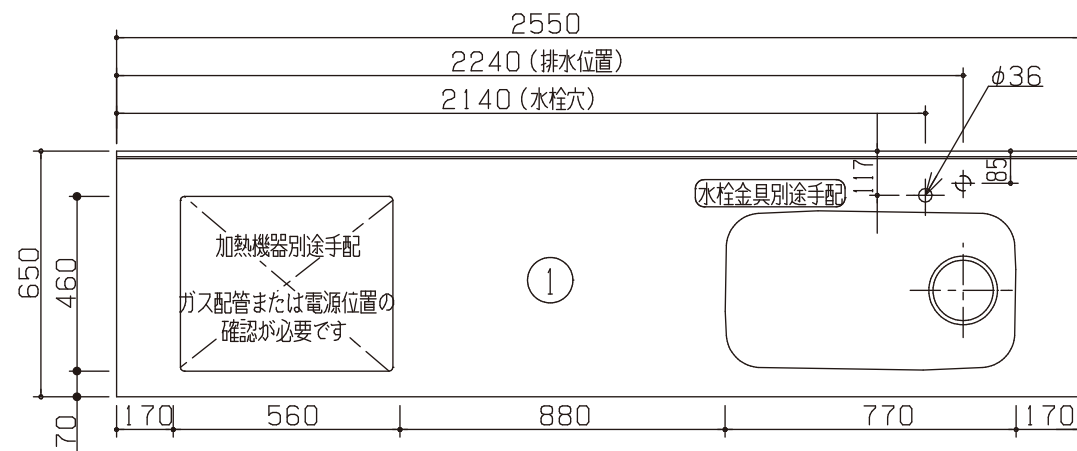


No	名称	品番	数量	仕様
1	フラット&フラット天板 ヘアライン		1	
2	シンク用フレーム		1	タオルバー付
3	ガス用フレーム		1	
4	化粧パネル/食洗機固定用		2	
5	継ぎパイプ		1	
6	施工キット/I型用		1	

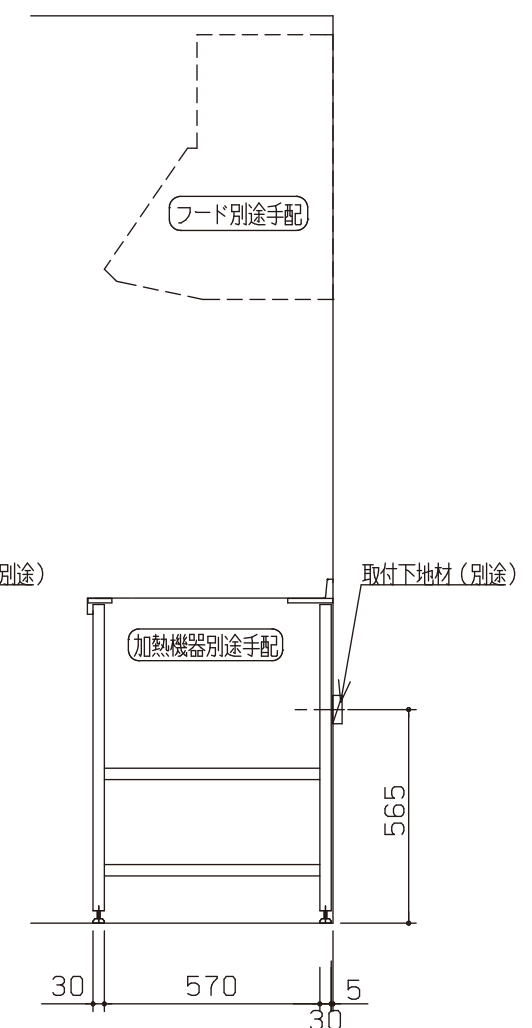
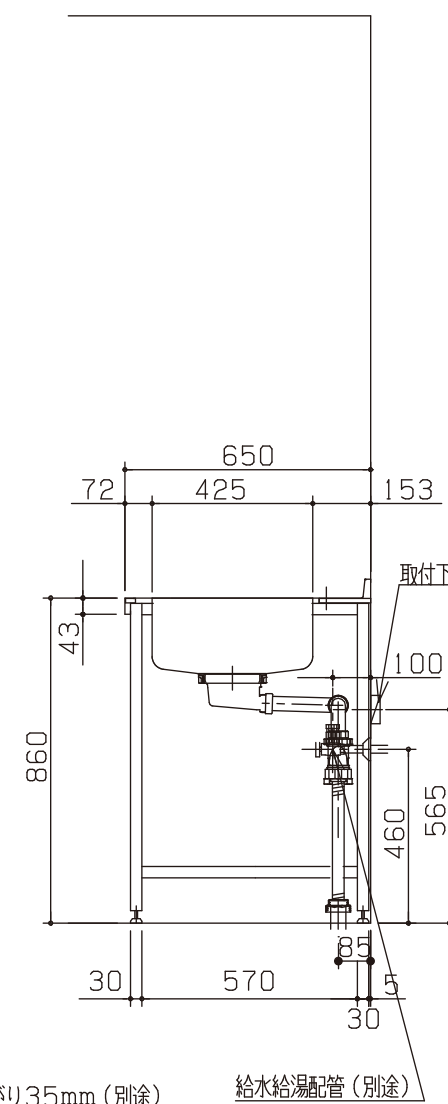
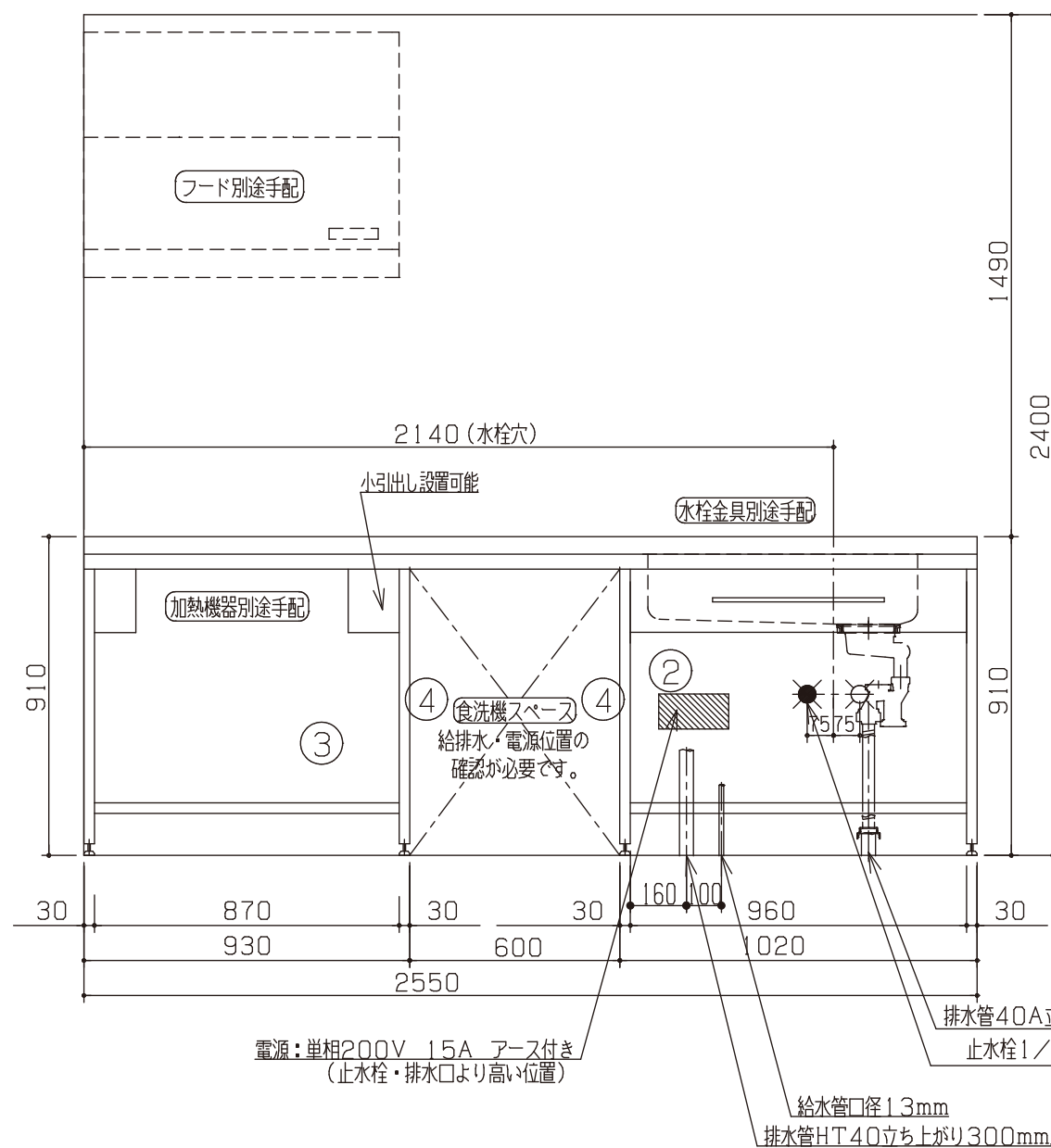


※海外製食洗機の配管位置、電源位置については現場で確認・調整を行ってください。

※ 機器はオプションです。



No	名称	品番	数量	仕様
1	フラット&フラット天板 ヘアライン		1	
2	シンク用フレーム		1	タオルハーフ付
3	ガス用フレーム		1	
4	化粧パネル/食洗機固定用		2	
5	継ぎパイプ		1	
6	施工キット/I型用		1	



電源：単相200V 15A アース付き  
(止水栓・排水口より高い位置)

給水管口径13mm  
排水管HT40立ち上がり300mm以上

排水管40A立ち上がり35mm (別途)  
止水栓1/2 (別途)

給水給湯配管 (別途)

※海外製食洗機の配管位置、電源位置については現場で確認・調整を行ってください。

※ 機器はオプションです。